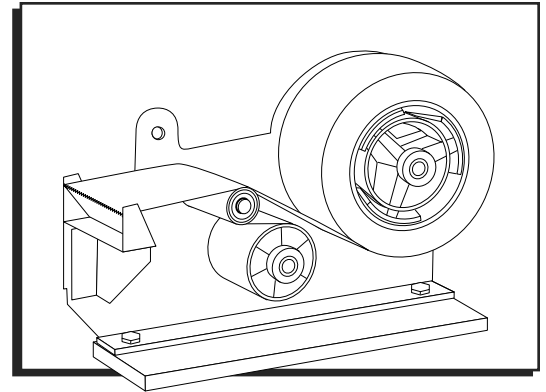


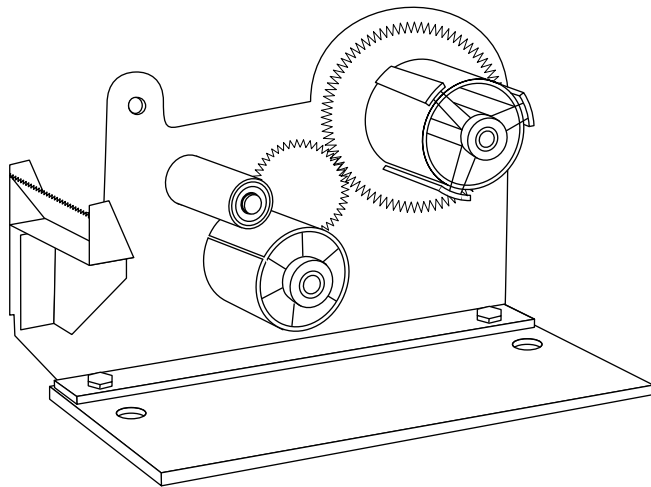
ULINE H-837

DOUBLE SIDED DESK TOP DISPENSER

1-800-295-5510
uline.com



SPECIFICATIONS



TECHNICAL DATA

- For double-sided or single-sided tapes with liners.
- Use rolls 1/4 - 2" wide with 3" core.



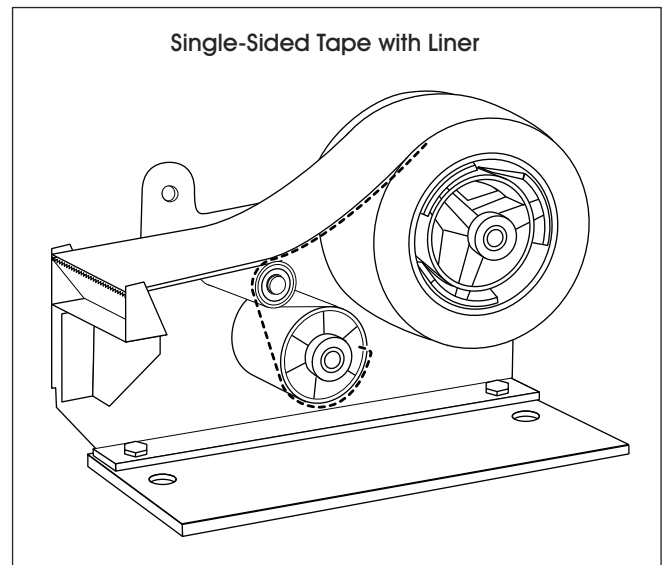
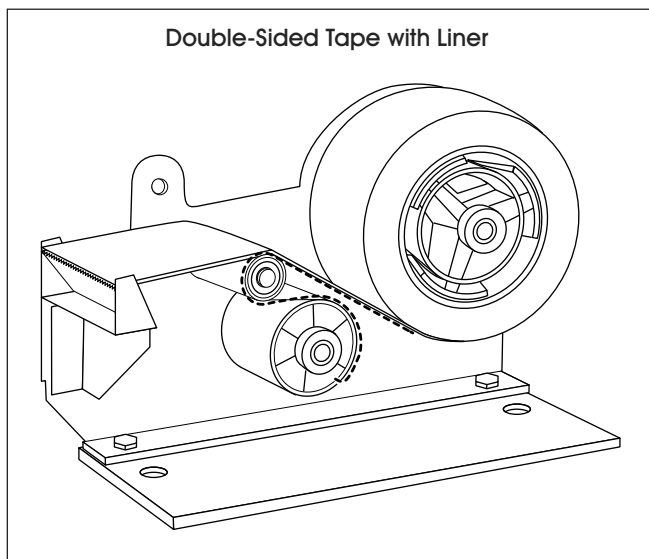
CAUTION: Sharp Blade

H-837 Desk Top Tape Dispenser removes the liner and rewinds it onto the spool.

SETUP

To change tension, adjust the knurled knob for brake and the knurled knob for spool.

LOAD TAPE

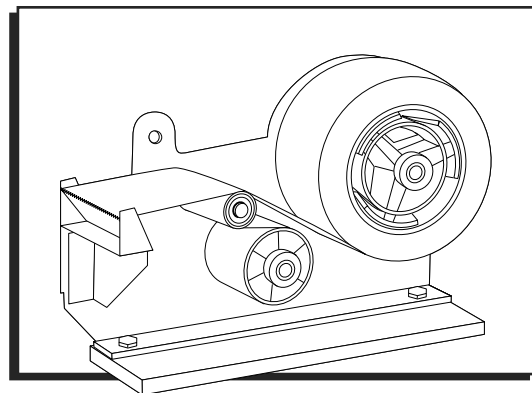


ULINE H-837

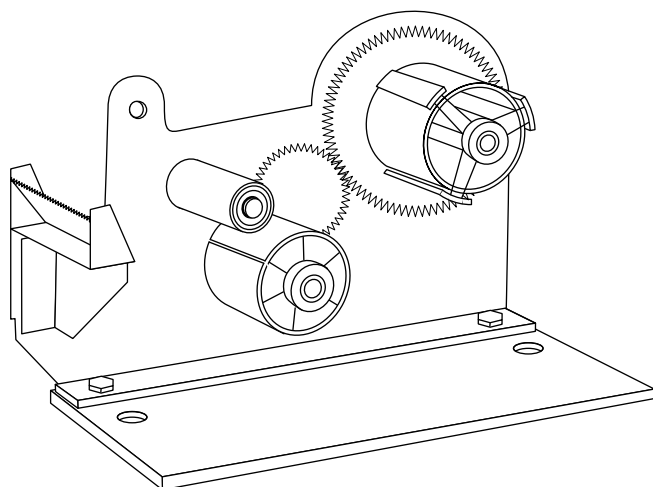
DESPACHADOR DE ESCRITORIO PARA CINTA DOBLE CARA

800-295-5510

uline.mx



ESPECIFICACIONES



DATOS TÉCNICOS

- Para cintas doble cara o de una cara con respaldos.
- Use rollos de 1/4 - 2" de ancho con núcleo de 3".



PRECAUCIÓN: Navaja Filosa

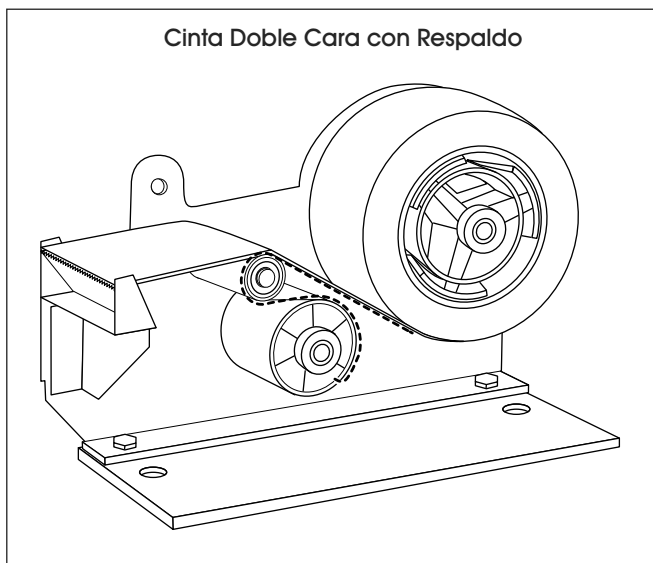
El Despachador de Escritorio para Cinta H-837 retira el respaldo y lo rebobina en el carrete.

CONFIGURACIÓN

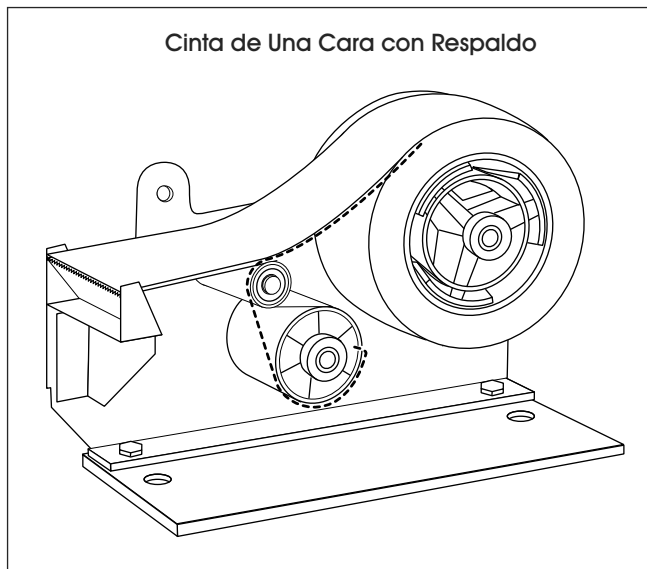
Para cambiar la tensión, ajuste la perilla moleteada para el freno y la perilla moleteada para el carrete.

COLOCAR CINTA

Cinta Doble Cara con Respaldo



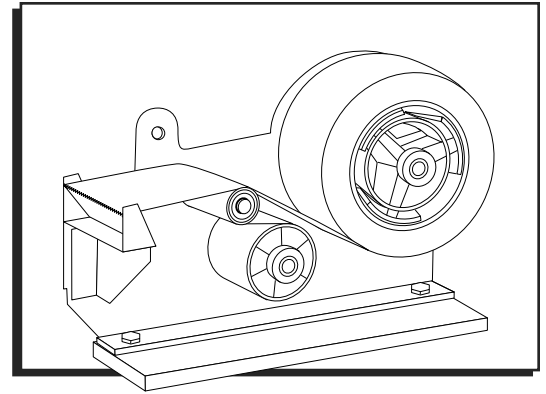
Cinta de Una Cara con Respaldo



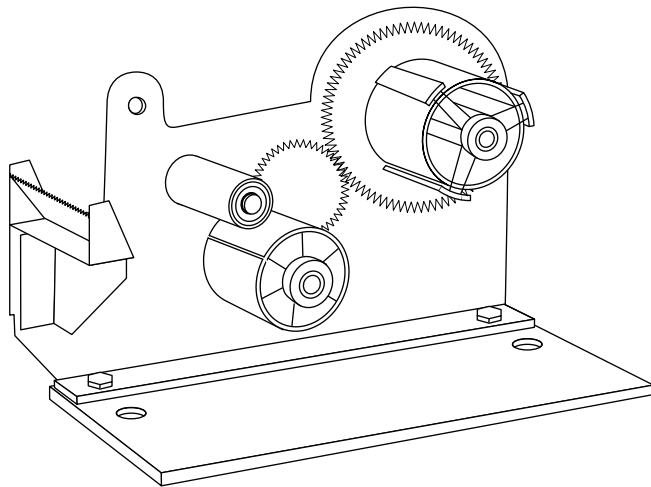
ULINE H-837

**DÉVIDOIR DE RUBAN
ADHÉSIF DOUBLE
FACE DE TABLE**

1-800-295-5510
uline.ca



CARACTÉRISTIQUES



DONNÉES TECHNIQUES

- Pour les rubans adhésifs double face ou une face avec doublure.
- À utiliser avec les rouleaux de 1/4 à 2 po de largeur avec un mandrin de 3 po.



MISE EN GARDE : Lame tranchante

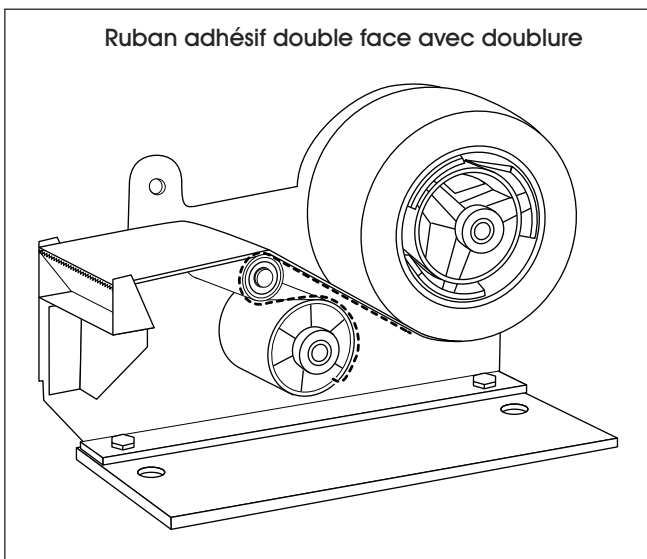
Le dévidoir de ruban adhésif de table H-837 enlève la doublure et l'enroule sur la bobine.

INSTALLATION

Pour modifier la tension, réglez le bouton moleté du frein et le bouton moleté de la bobine.

INSTALLER LE RUBAN ADHÉSIF

Ruban adhésif double face avec doublure



Ruban adhésif une face avec doublure

