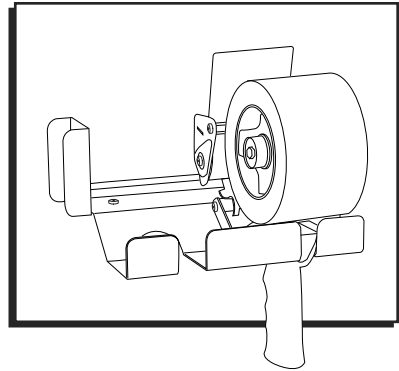


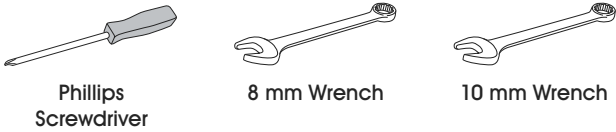
# ULINE H-8232

## TAPE GUN HOLDER FOR PACKING STATION

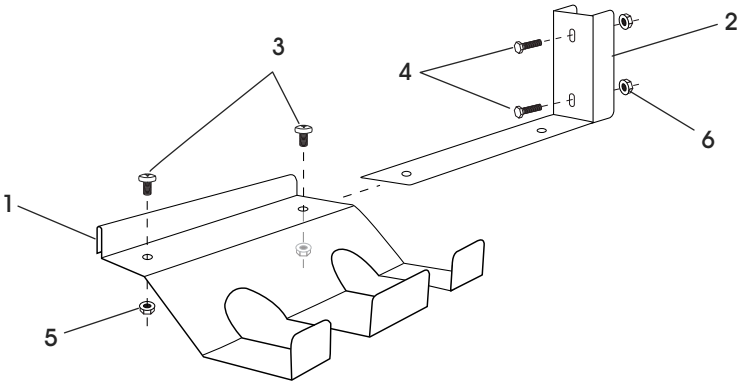
1-800-295-5510  
 uline.com



### TOOLS NEEDED



## PARTS



### PARTS

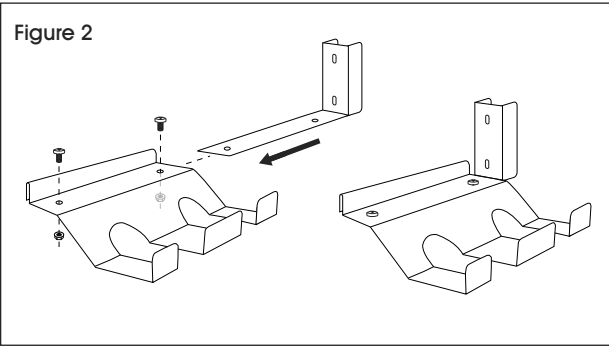
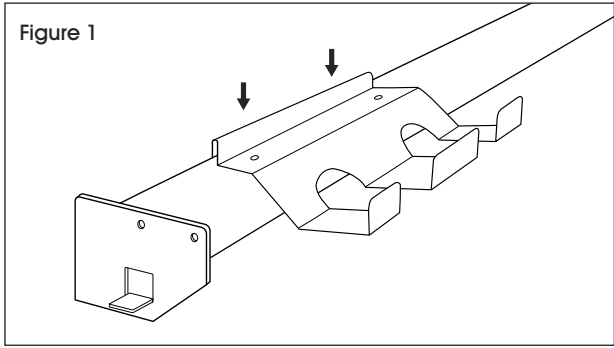
#	DESCRIPTION	QTY.
1	Tape Gun Holder	1
2	Tape Gun Upright Bracket	1
3	M5 x 10 mm Pan Head Screw	2
4	M6 x 40 mm Hex Bolt	2
5	M5 Flange Nut	2
6	M6 Flange Nut	2

## ASSEMBLY

**NOTE:** Tape Gun holder can be attached to uprights or bin rail.

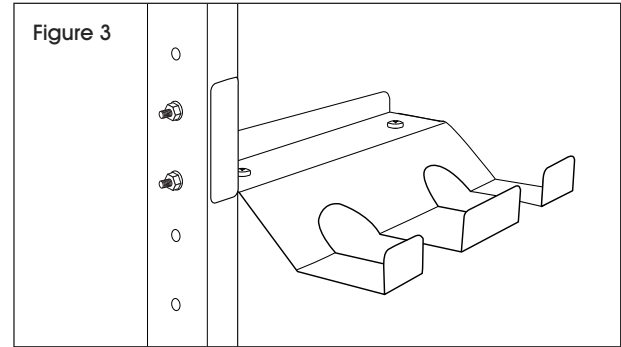
1. If attaching to bin rail, no assembly is needed. Place the back folded lip of the bracket over the bin rail. Push down to ensure it is set firmly in place. (See Figure 1)

2. If attaching to uprights, slide tape gun upright bracket underneath tape gun holder and align the holes in the bracket to the holes on top of the holder. Attach with two M5 x 10 mm pan head screws and two M5 flange nuts using a Phillips screwdriver and 8 mm wrench. (See Figure 2)



## ASSEMBLY CONTINUED

3. Align gun holder and upright bracket with uprights at desired height.
4. Secure to uprights with two M6 x 40 mm hex bolts and two M6 flange nuts. (See Figure 3)



**ULINE**

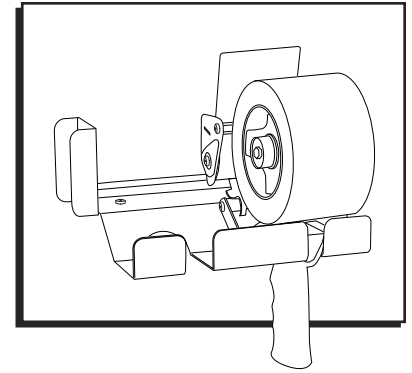
1-800-295-5510  
uline.com

# ULINE H-8232

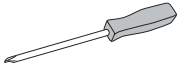
800-295-5510

uline.mx

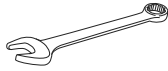
## SOPORTE PARA DESPACHADOR DE CINTA PARA LA ESTACIÓN DE EMPAQUE



### HERRAMIENTAS NECESARIAS



Desarmador de Cruz

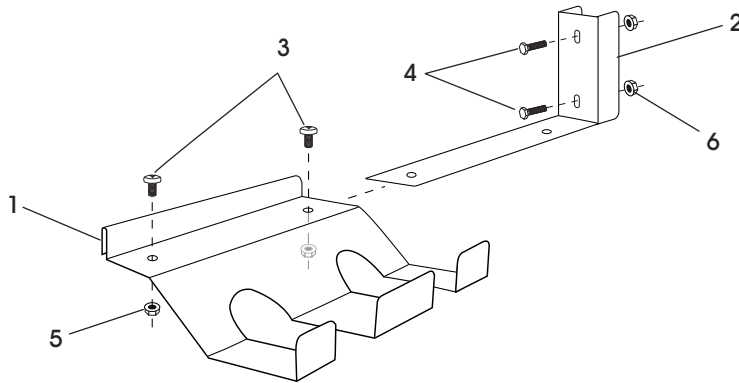


Llave de 8 mm



Llave de 10 mm

### PARTES



### PARTES

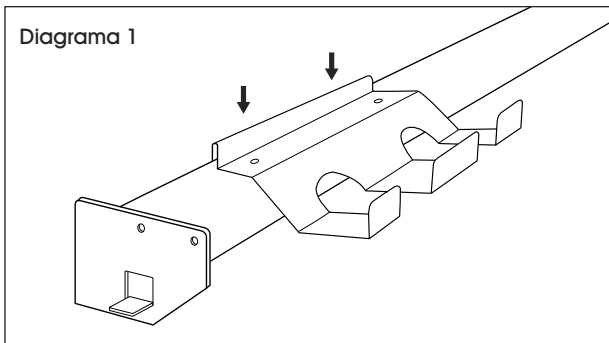
#	DESCRIPCIÓN	CANT.
1	Soporte para Despachador de Cinta	1
2	Soporte del Poste para el Despachador de Cinta	1
3	Tornillo de Cabeza Plana M5 x 10 mm	2
4	Perno Hexagonal M6 x 40 mm	2
5	Tuerca con Reborde M5	2
6	Tuerca con Reborde M6	2

### ENSAMBLE

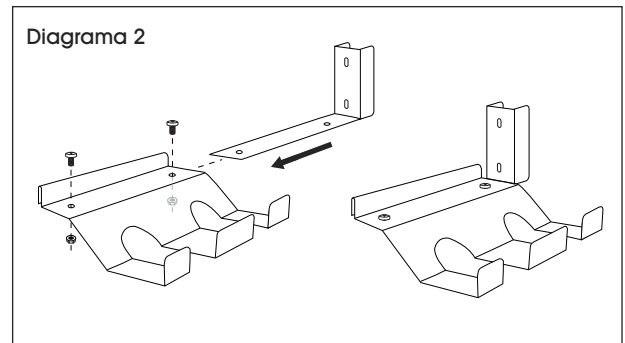


**NOTA:** El soporte para Despachador de Cinta puede sujetarse a los postes o al riel para gavetas.

1. Si lo sujeta al riel para gavetas, no se necesita ensamble. Coloque la parte posterior de la pestaña doblada del soporte en el riel para gavetas. Presione para asegurar que quede fijo en su lugar. (Vea Diagrama 1)

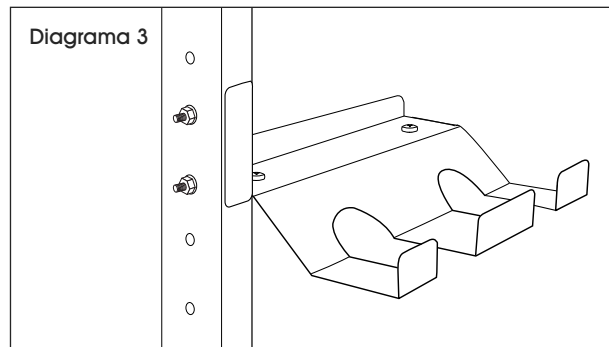


2. Si lo sujeta a los postes, deslice el soporte del poste para el despachador de cinta por debajo del soporte para despachador de cinta y alinee los orificios en el soporte con los orificios en la parte superior del soporte. Sujételo con dos tornillos de cabeza plana M5 x 10 mm y dos tuercas de reborde M5 usando un desarmador de cruz y una llave de 8mm. (Vea Diagrama 2)



## CONTINUACIÓN DEL ENSAMBLE

3. Alinee el soporte del despachador de cinta y del poste con los postes a la altura deseada.
4. Asegúrelos a los postes con dos pernos hexagonales M6 x 40 mm y dos tuercas de reborde M6. (Vea Diagrama 3)



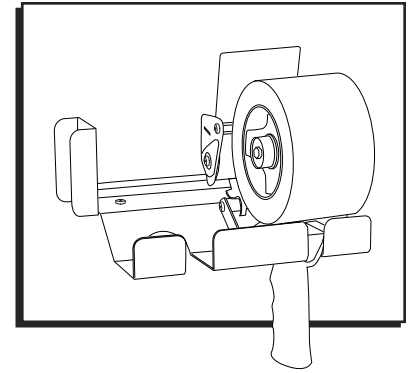
**ULINE**

800-295-5510  
uline.mx

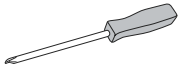
**ULINE H-8232**

# PORTE-DÉVIDOIR DE RUBAN ADHÉSIF POUR POSTE D'EMBALLAGE

1-800-295-5510  
uline.ca



## OUTILS REQUIS



Tournevis  
cruciforme

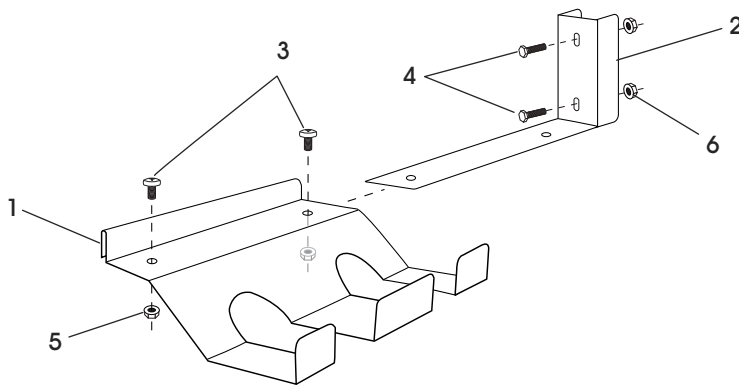


Clé de 8 mm



Clé de 10 mm

## PIÈCES



### PIÈCES

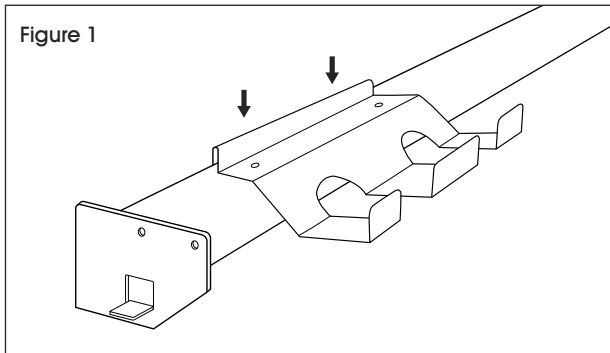
#	DESCRIPTION	QTÉ
1	Porte-dévidoir de ruban adhésif	1
2	Support vertical pour dévidoir de ruban adhésif	1
3	Vis à tête cylindrique bombée M5 x 10 mm	2
4	Boulon hexagonal M6 x 40 mm	2
5	Écrou à embase M5	2
6	Écrou à embase M6	2

## MONTAGE

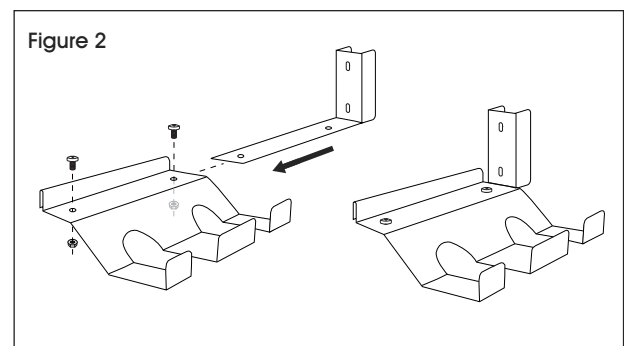


**REMARQUE :** Le porte-dévidoir de ruban adhésif peut être fixé aux montants ou au rail à bacs.

1. Si vous le fixez au rail à bacs, aucun montage n'est requis. Placez le rebord arrière replié du support sur le rail à bacs. Appuyez pour vous assurer que le support tient fermement en place. (Voir Figure 1)

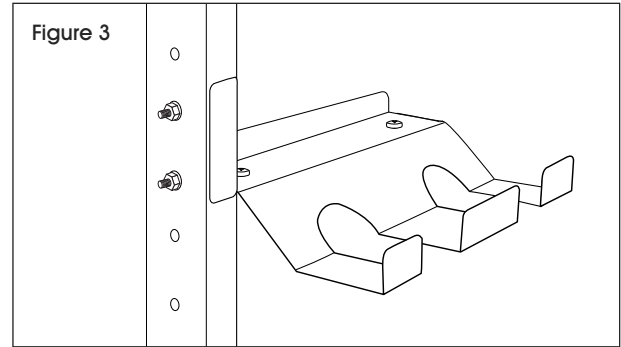


2. Si vous le fixez aux montants, faites glisser le support vertical pour dévidoir de ruban adhésif sous le porte-dévidoir et faites correspondre les trous du support aux trous situés sur le dessus du porte-dévidoir. Fixez les deux pièces ensemble à l'aide de deux vis à tête cylindrique bombée M5 x 10 mm et de deux écrous à embase M5 en vous servant d'un tournevis cruciforme et d'une clé de 8 mm. (Voir Figure 2)



## MONTAGE SUITE

3. Alignez le porte-dévidoir et le support vertical avec les montants à la hauteur désirée.
4. Fixez aux montants à l'aide de deux boulons hexagonaux M6 x 40 mm et de deux écrous à embase M6. (Voir Figure 3)



**ULINE**

1-800-295-5510  
uline.ca