

ULINE H-8173, H-8174

STAINLESS STEEL LIFT TABLE

1-800-295-5510
uline.com



TECHNICAL INFORMATION

SPECIFICATIONS	H-8173	H-8174
Capacity	660 lbs.	770 lbs.
Height Raised	35"	51"
Height Lowered	11"	13.8"
Table Size	32 x 20 x 2"	36 x 20 x 2"
Total Height	39"	30.3"
Overall Length	37"	42"
Foot Pedal Cycles to Max Height	32	46
Wheel Diameter	5"	5"
Weight	165 lbs.	223 lbs.
Working Volume of Oil Cylinder	164 ml	310 ml
Oil Capacity	250 ml	400 ml

GENERAL INFORMATION

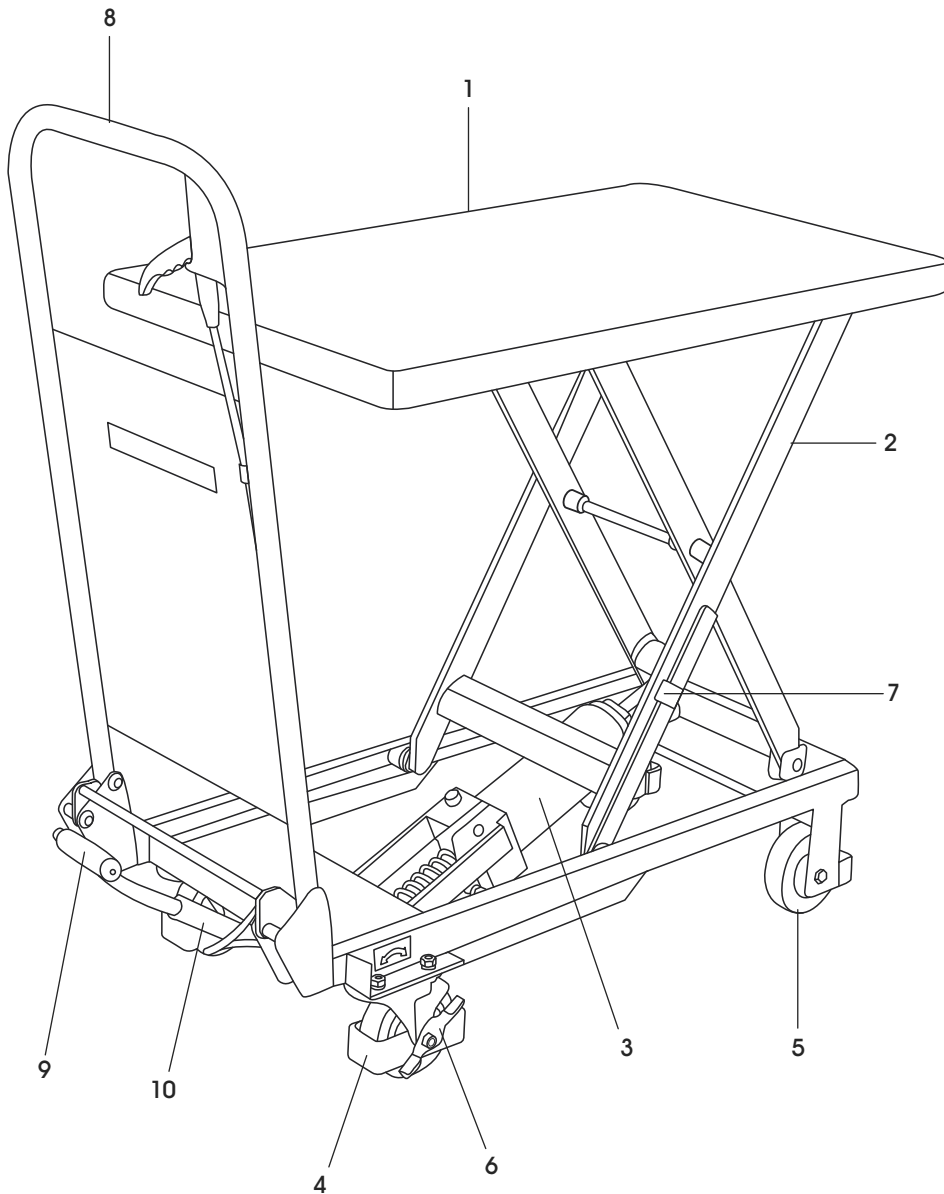
1. Read all instructions carefully before operating the lift table.
2. DO NOT overload the lift table and always operate it within the rated load. Overloading will cause damage to the lift table and the operator.
3. DO NOT stand or sit on the table to work.
4. DO NOT put hands or feet under the table when lowering.
5. Apply the brakes while loading to prevent the table from moving.
6. The load must be distributed uniformly across the whole table.
7. DO NOT load loose or unstable loads onto the table.
8. DO NOT leave the table loaded for extended periods of time.
9. DO NOT move the truck while lifting.
10. The table should only be used on flat solid surfaces.
11. Make sure not to overload the table when it is in the raised position. The safety valve only works as the table is lifted. Overloading in the raised position may damage the table.
12. When loading and unloading goods in the raised position, do not drag loads across the table. This may cause offset loading and the table may turn over.
13. When maintaining and repairing the table, the stand bar should be used to support the fork arm in order to prevent table from falling. There should not be a load on table while maintaining and repairing the table.

ASSEMBLY

1. These are folding tables. They can only be operated if the handle is in the upright position.
2. The foot lever is dismantled when shipped. It must be attached to lift table before operating.

FOOT LEVER INSTALLATION

Foot lever mounting: insert the foot pedal into the hole of the square bar. Fix the foot pedal with a bolt, flat washer a lock washer, and a nut. Tighten the nut with a wrench.



#	PART NAME
1	Loading Platform
2	Lift Mechanism
3	Hydraulic Cylinder
4	Swivel Caster
5	Rigid Caster
6	Brake
7	Safety Stand Bar
8	Handle
9	Foot Pedal
10	Square Bar

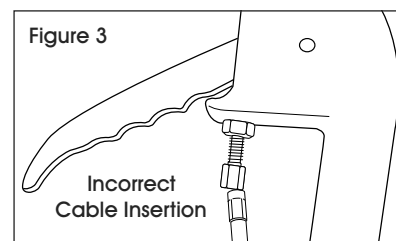
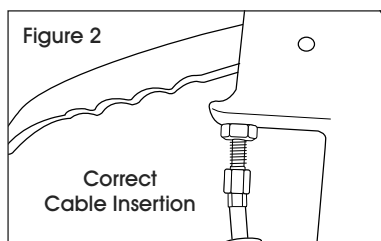
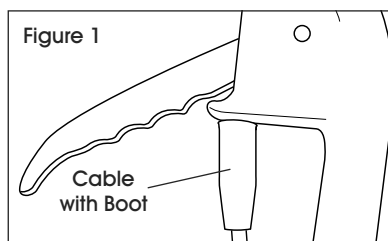
MAINTENANCE

It is very important to conduct necessary maintenance and upkeep to prolong service life and safety of the lift table. Check lift table before operation accordingly:

1. Check for any distortion or bending of any parts.
2. Check the brake and condition of the wheels.
3. Check for oil leakage in the hydraulic system.
4. Add or fill lubricant to each friction surface before daily operation.
5. If there is any failure, the lift table should be repaired at once before it is put into use again.
6. Change hydraulic oil every twelve months. Choose appropriate hydraulic oil for climate conditions.
7. To change the hydraulic oil:
 - a. Unscrew sealing screw with a wrench.
 - b. Lift the hand lever.
 - c. Twist off screw of oil plug and fill pump with hydraulic oil.

TROUBLESHOOTING

OPERATING ISSUE	CAUSES	RECOMMENDATIONS
Does not reach full lift height.	1) Steel ball of check-valve is not fully seating. 2) Firing pin does not allow steel ball to fully seat. 3) Low hydraulic oil.	1) Clean valve opening and replace steel ball. 2) Adjust tension rate of steel wire connected to hand lever to adjust seating of firing pin. 3) Add hydraulic oil.
The table rises then descends.	1) Steel ball of check-valve is not fully seating. 2) Firing pin does not allow steel ball to fully seat.	1) Clean valve opening and change the steel ball. 2) Adjust tension rate of steel wire connected to hand lever to adjust seating of firing pin.
The table board does not descend.	The travel of firing pin is not enough to open steel ball.	Adjust tension rate of steel wire rope to make firing pin at suitable place and apply lubricant to the pin.
Oil leakage at firing pin.	The O-ring is damaged.	Change O-ring.
Oil leakage at pump.	The seal ring is damaged.	Change seal ring.
Table will not rise.	Cable may be disconnected.	Ensure cable with silver sleeve is terminating inside of nut. (See Figures 1-3)



ULINE H-8173, H-8174
**MESA DE ELEVACIÓN
 DE ACERO INOXIDABLE**

800-295-5510
 uline.mx



INFORMACIÓN TÉCNICA

ESPECIFICACIONES	H-8173	H-8174
Capacidad	299.4 kg (660 lbs.)	349.3 kg (770 lbs.)
Altura Máxima	88.9 cm (35")	129.5 cm (51")
Altura Mínima	27.9 cm (11")	35.1 cm (13.8")
Tamaño de la Mesa	81.3 x 50.8 x 5.1 cm (32 x 20 x 2")	91.4 x 50.8 x 5.1 cm (36 x 20 x 2")
Altura Total	99.1 cm (39")	77 cm (30.3")
Largo Total	81.2 cm (37")	106.7 cm (42")
Ciclos del Pedal hasta la Altura Máxima	32	46
Diámetro de Llanta	12.7 cm (5")	12.7 cm (5")
Peso	74.8 kg (165 lbs.)	101.2 kg (223 lbs.)
Volumen de Funcionamiento del Cilindro de Aceite	164 ml	310 ml
Capacidad de Aceite	250 ml	400 ml

INFORMACIÓN GENERAL

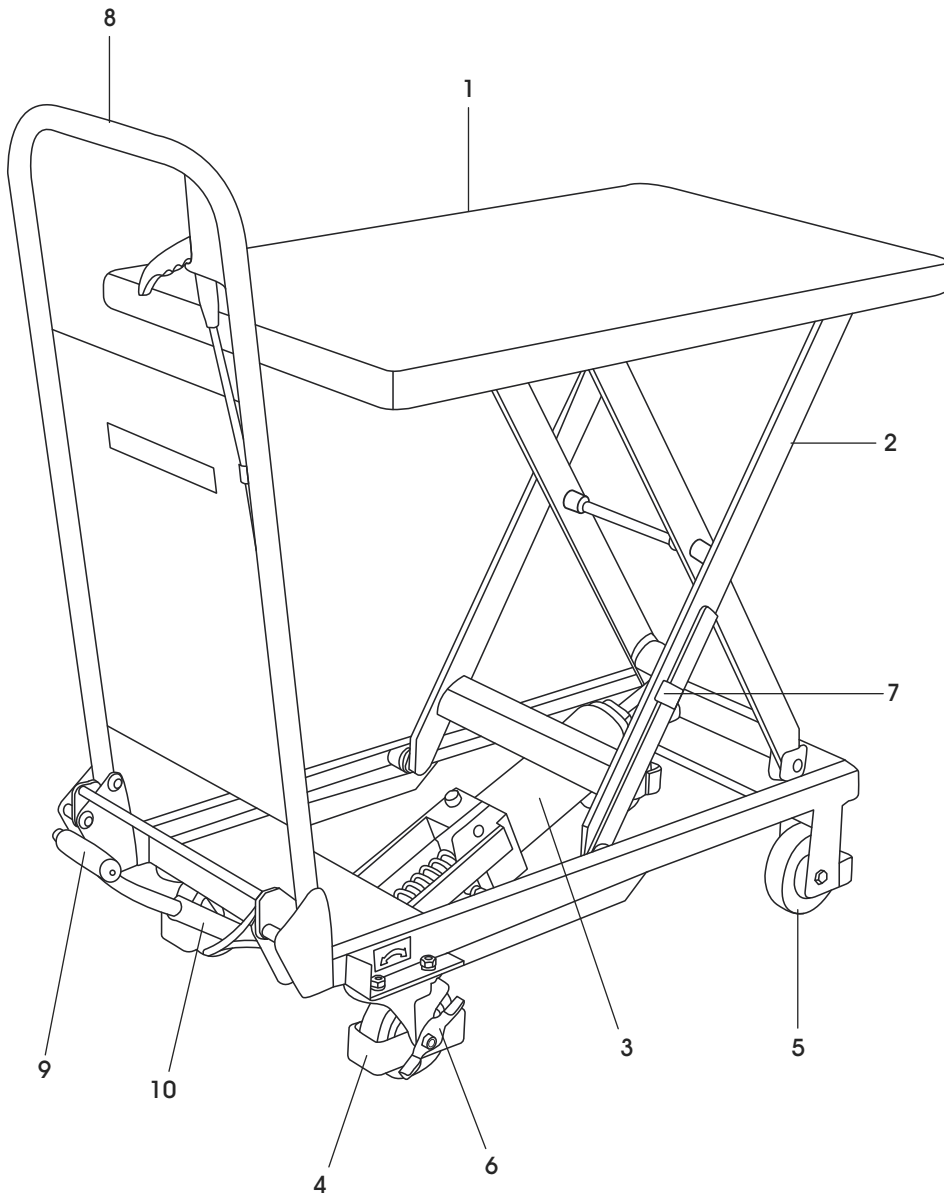
1. Lea con cuidado todas las instrucciones antes de utilizar la mesa de elevación.
2. NO sobrecargue la mesa de elevación y hágala funcionar siempre con la carga nominal. La sobrecarga causará daños a la mesa de elevación y al operador.
3. NO se ponga de pie ni se siente en la mesa para trabajar.
4. NO ponga las manos o los pies debajo de la mesa al bajarla.
5. Ponga los frenos al cargarla para evitar que la mesa se desplace.
6. La carga debe distribuirse uniformemente por toda la mesa.
7. NO deje cargas sueltas o inestables sobre la mesa.
8. NO deje la mesa cargada durante periodos prolongados.
9. NO mueva el carrito mientras realiza la elevación.
10. La mesa solo debe utilizarse sobre superficies planas y sólidas.
11. Asegúrese de no sobrecargar la mesa cuando se encuentre en posición elevada. La válvula de seguridad solo funciona mientras se eleva la mesa. Sobrecargar la mesa en posición elevada podría dañarla.
12. Al cargar o descargar artículos en posición elevada, no arrastre las cargas a lo largo de la mesa. Esto puede desequilibrar la carga y la mesa podría volcarse.
13. Al realizar tareas de mantenimiento y reparación a la mesa, la barra vertical deberá usarse para apoyar el brazo de la horquilla y evitar que la mesa se caiga. No debe haber carga alguna sobre la mesa mientras se realizan tareas de mantenimiento o reparación.

ENSAMBLE

1. Estas son mesas plegables. Solo pueden funcionar si el asa está en posición vertical.
2. El pedal se desarma para el envío. Debe colocarse en la mesa de elevación antes de ponerla en funcionamiento.

INSTALACIÓN DEL PEDAL

Montaje del pedal: inserte el pedal en el orificio ubicado en la barra cuadrada. Fije el pedal con un perno, una rondana plana, una rondana de seguridad y una tuerca. Apriete la tuerca con una llave.



#	NOMBRE DE PARTE
1	Plataforma de Carga
2	Mecanismo de Elevación
3	Cilindro Hidráulico
4	Rueda Giratoria
5	Rueda Rígida
6	Freno
7	Barra de Soporte de Seguridad
8	Asa
9	Pedal
10	Barra Cuadrada

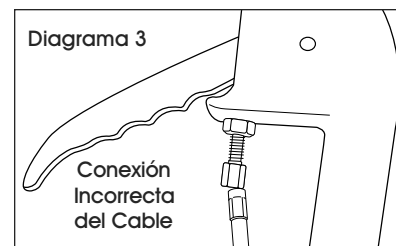
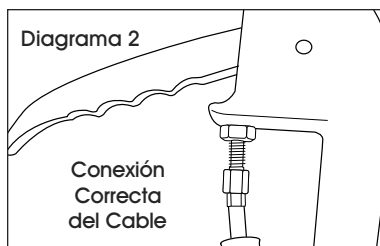
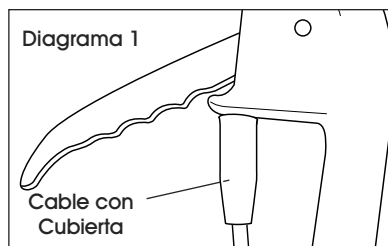
MANTENIMIENTO

Es muy importante realizar el mantenimiento necesario para prolongar la vida útil y la seguridad de la mesa de elevación. Verifique la mesa de elevación antes de hacerla funcionar:

1. Verifique que no haya partes deformadas o dobladas.
2. Verifique el estado del freno del carrito y de las llantas.
3. Verifique que no haya fugas de aceite en el sistema hidráulico.
4. Agregue o rellene con lubricante cada una de las superficies de fricción antes del funcionamiento diario.
5. En caso de alguna falla, la mesa de elevación debe repararse de inmediato antes de volverse a utilizar.
6. Cambie el aceite hidráulico cada doce meses. Elija el aceite hidráulico adecuado según las condiciones climáticas.
7. Para cambiar el aceite hidráulico:
 - a. Desatornille el tornillo de sellado con una llave.
 - b. Levante la palanca de mano.
 - c. Gire el tornillo del tapón de aceite hasta quitarlo y llene la bomba con aceite hidráulico.

SOLUCIÓN DE PROBLEMAS

PROBLEMA DE FUNCIONAMIENTO	CAUSAS	RECOMENDACIONES
No alcanza la altura máxima de elevación.	1) El balín de acero de la válvula de control no se asienta completamente. 2) El perno de disparo no permite que el balín de acero se asiente completamente. 3) El nivel de aceite hidráulico es bajo.	1) Limpie la abertura de la válvula y reemplace el balín de acero. 2) Ajuste la tasa de tensión del alambre de acero conectado a la palanca de mano para ajustar el asiento del perno de disparo. 3) Agregue aceite hidráulico.
La mesa se eleva y luego desciende.	1) El balín de acero de la válvula de control no se asienta completamente. 2) El perno de disparo no permite que el balín de acero se asiente completamente.	1) Limpie la abertura de la válvula y cambie el balín de acero. 2) Ajuste la tasa de tensión del alambre de acero conectado a la palanca de mano para ajustar el asiento del perno de disparo.
La mesa no desciende.	El recorrido del perno de disparo no es suficiente para abrir el balín de acero.	Ajuste la tasa de tensión de la cuerda del alambre de acero para colocar el perno de disparo en una posición adecuada y aplique lubricante al perno.
Fuga de aceite en el perno de disparo.	El anillo tórico está dañado.	Cambie el anillo tórico.
Fuga de aceite en la bomba.	El anillo de sellado está dañado.	Cambie el anillo de sellado.
La mesa no se eleva.	El cable podría estar desconectado.	Asegúrese de que el cable con el recubrimiento plateado termine dentro de la tuerca. (Vea Diagramas 1-3)



ULINE H-8173, H-8174

**TABLE ÉLÉVATRICE
EN ACIER INOXYDABLE**

1-800-295-5510

uline.ca



RENSEIGNEMENTS TECHNIQUES

SPÉCIFICATIONS	H-8173	H-8174
Capacité	299,4 kg (660 lb)	349,3 kg (770 lb)
Hauteur élevée	88,9 cm (35 po)	129,5 cm (51 po)
Hauteur abaissée	27,9 cm (11 po)	35,1 cm (13,8 po)
Dimensions de la table	81,3 x 50,8 x 5,1 cm (32 x 20 x 2 po)	91,4 x 50,8 x 5,1 cm (36 x 20 x 2 po)
Hauteur totale	99,1 cm (39 po)	77 cm (30,3 po)
Longueur hors tout	81,2 cm (37 po)	106,7 cm (42 po)
Cycles du levier à pédale jusqu'à la hauteur maximale	32	46
Diamètre de la roue	12,7 cm (5 po)	12,7 cm (5 po)
Poids	74,8 kg (165 lb)	101,2 kg (223 lb)
Volume fonctionnel du cylindre à huile	164 ml	310 ml
Volume maximal d'huile	250 ml	400 ml

RENSEIGNEMENTS GÉNÉRAUX

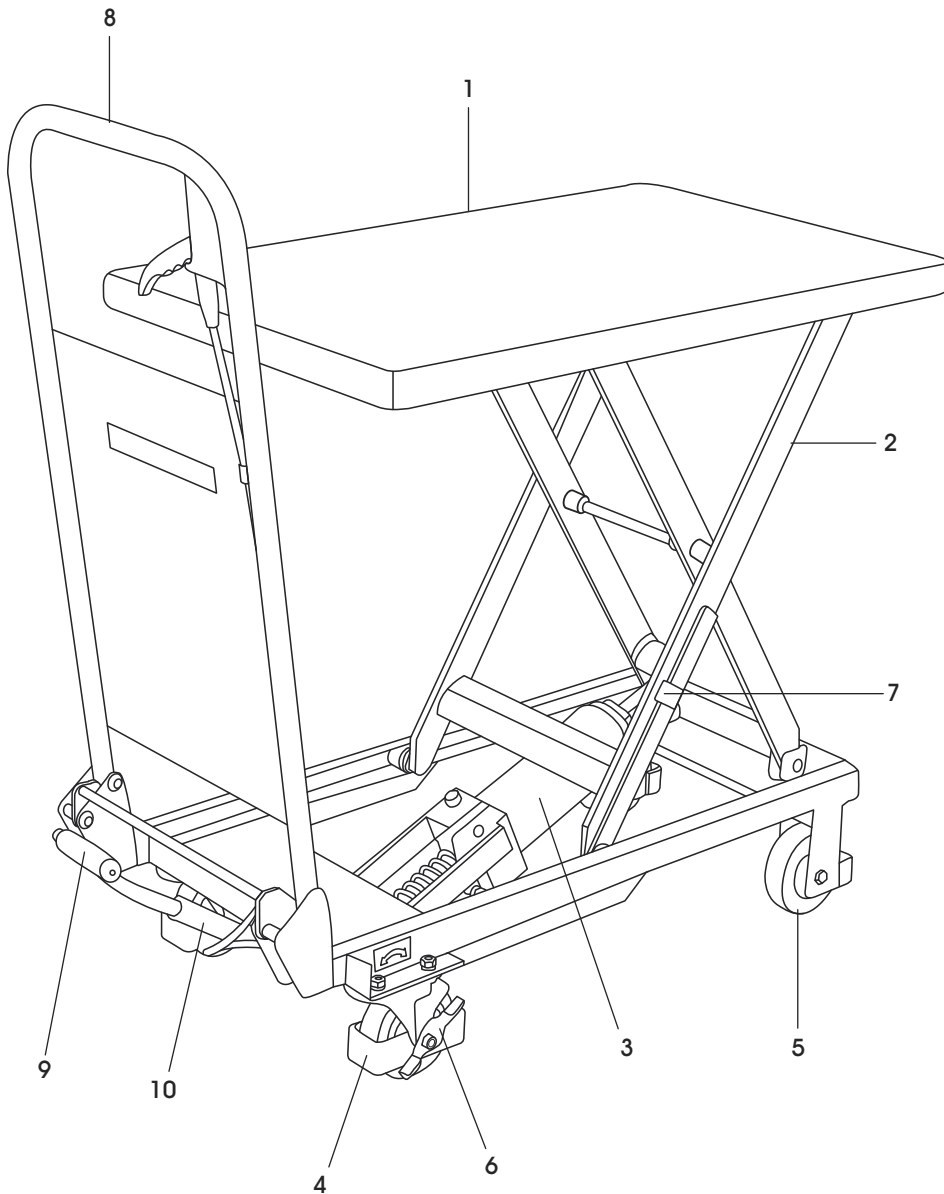
1. Lisez soigneusement toutes les instructions avant d'utiliser la table élévatrice.
2. NE surchargez PAS la table élévatrice et respectez toujours sa charge nominale. Une surcharge risque d'endommager la table élévatrice et de blesser l'utilisateur.
3. NE vous tenez PAS debout ou NE vous asseyez PAS sur la table pour travailler.
4. NE placez PAS vos mains ou vos pieds sous la table en l'abaissant.
5. Appliquez les freins lors du chargement pour empêcher la table de se déplacer.
6. La charge doit être répartie uniformément sur toute la table.
7. NE chargez PAS des charges lâches ou instables sur la table.
8. NE laissez PAS la table chargée pendant de longues périodes.
9. NE bougez PAS le chariot lors du levage.
10. La table doit être utilisée uniquement sur des surfaces planes et solides.
11. Assurez-vous de ne pas surcharger la table lorsqu'elle est en position élevée. La soupape de sécurité fonctionne uniquement lors du levage. Une surcharge en position élevée risque d'endommager la table.
12. Lors du chargement et du déchargement des marchandises en position élevée, ne traînez pas les charges sur la table. Cela peut déséquilibrer le chargement et renverser la table.
13. Lors de l'entretien et la réparation de la table, la barre de soutien doit être utilisée pour soutenir le bras de fourche afin d'empêcher la table de tomber. La table ne doit pas supporter de charge lors de l'entretien et la réparation.

ASSEMBLAGE

1. Ces tables sont pliantes. Elles ne peuvent être utilisées que si la poignée est en position verticale.
2. Le levier à pied est démonté lors de la livraison. Il doit être fixé sur la table élévatrice avant utilisation.

INSTALLATION DU LEVIER À PIED

Assemblage du levier à pied : insérez le levier à pied dans le trou de la barre carrée. Fixez le levier à pied à l'aide d'un boulon, d'une rondelle plate, d'une rondelle de blocage et d'un écrou. Serrez l'écrou à l'aide d'une clef.



#	NOM DE PIÈCES
1	Plate-forme de chargement
2	Mécanisme de levage
3	Cylindre hydraulique
4	Roulette pivotante
5	Roulette fixe
6	Frein
7	Barre de sécurité
8	Poignée
9	Levier à pied
10	Barre carrée

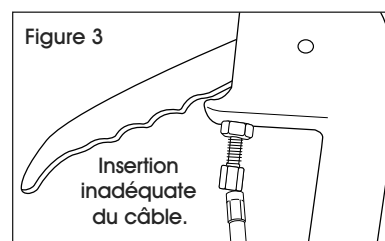
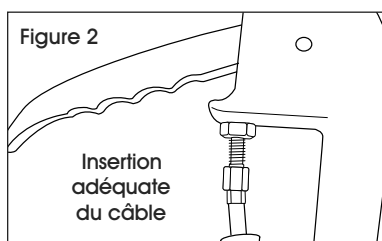
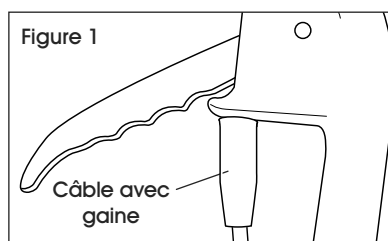
ENTRETIEN

Il est très important d'effectuer l'entretien nécessaire afin de prolonger la durée de vie et la sécurité de la table élévatrice. Veuillez vérifier les points suivants avant d'utiliser la table :

1. Assurez-vous que les pièces de la table élévatrice ne sont pas déformées ou pliées.
2. Vérifiez les freins du chariot et l'état des roues.
3. Vérifiez s'il y a des fuites d'huile dans le système hydraulique.
4. Lubrifiez chaque surface de frottement avant l'utilisation quotidienne.
5. En cas de défaillance, la table élévatrice doit être réparée immédiatement avant d'être utilisée de nouveau.
6. Changez l'huile hydraulique tous les douze mois. Choisissez l'huile hydraulique appropriée en fonction des conditions climatiques.
7. Pour changer l'huile hydraulique :
 - a. Dévissez la vis d'étanchéité à l'aide d'une clef.
 - b. Levez le levier à main.
 - c. Dévissez la vis du bouchon d'huile et remplissez la pompe avec de l'huile hydraulique.

DÉPANNAGE

PROBLÈME DE FONCTIONNEMENT	CAUSES	RECOMMANDATIONS
La table n'atteint pas la hauteur maximale.	1) La bille en acier du clapet anti-retour n'est pas appuyée complètement. 2) La goupille de déclenchement empêche la bille en acier de s'appuyer complètement. 3) Le niveau d'huile hydraulique est bas.	1) Nettoyez l'ouverture du clapet et remplacez la bille en acier. 2) Réglez le niveau de tension du fil d'acier relié au levier à main pour régler l'appui sur la goupille de déclenchement. 3) Ajoutez de l'huile hydraulique.
La table s'élève puis redescend.	1) La bille en acier du clapet anti-retour n'est pas appuyée complètement. 2) La goupille de déclenchement empêche la bille en acier de s'appuyer complètement.	1) Nettoyez l'ouverture de la soupape et remplacez la bille en acier. 2) Réglez le niveau de tension du fil d'acier relié au levier à main pour régler l'appui sur la goupille de déclenchement.
Le plateau de la table ne descend pas.	La goupille de déclenchement ne se déplace pas suffisamment pour laisser passer la bille en acier.	Réglez le niveau de tension du câble en acier pour déplacer la goupille de déclenchement à l'endroit approprié et lubrifiez la goupille.
Fuites d'huile au niveau de la goupille de déclenchement.	Le joint torique est endommagé.	Changez le joint torique.
Fuites d'huile au niveau de la pompe.	La bague d'étanchéité est endommagée.	Changez la bague d'étanchéité.
La table ne s'élève pas.	Le câble est peut-être débranché.	Assurez-vous que le câble avec le manchon argenté est inséré dans l'écrou. (Voir Figures 1 à 3)



ULINE CHICAGO • ATLANTA • DALLAS • LOS ANGELES • MINNEAPOLIS • NYC/PHILA • SEATTLE • MEXICO • CANADA

1-800-295-5510

uline.ca