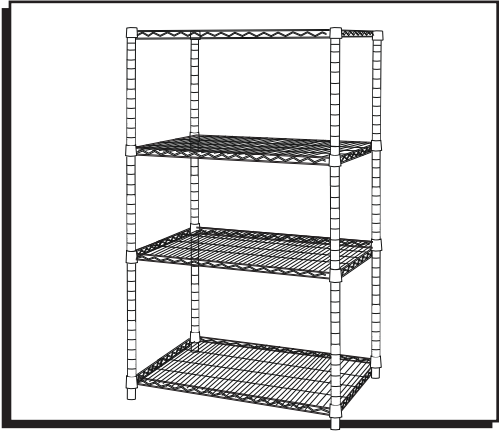


**ULINE**

**WHITE WIRE  
SHELVING**

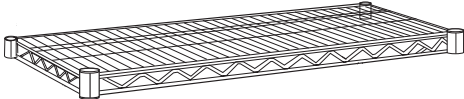
1-800-295-5510  
uline.com



**PARTS**



Post x 4



Shelf x 4



Shelf Support x 16 Sets



Self-Leveler x 4

**INSTALLATION OF SELF-LEVELERS AND OPTIONAL CASTERS**

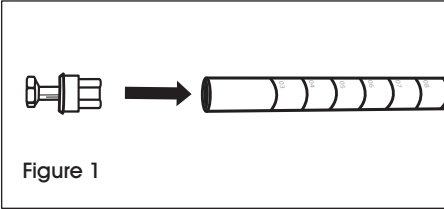


Figure 1

**TO INSTALL SELF-LEVELERS**

**NOTE:** If installing casters, do not install self-levelers.

1. Make sure post is positioned as shown. (See Figure 1)
2. Insert self-leveler into open end of post.
3. Tap on ground until self-leveler slides into post.
4. Repeat steps 2 and 3 for other posts.

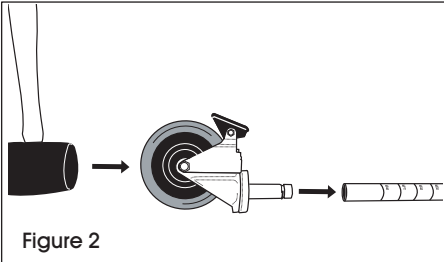


Figure 2

**TO INSTALL OPTIONAL CASTERS**

1. Make sure post is positioned as shown. (See Figure 2)
2. Engage the wheel brakes to keep casters from rolling during assembly. Use a rubber mallet to tap caster stems into posts. (See Figure 2)

**INSTRUCTIONS FOR UNIT ASSEMBLY**

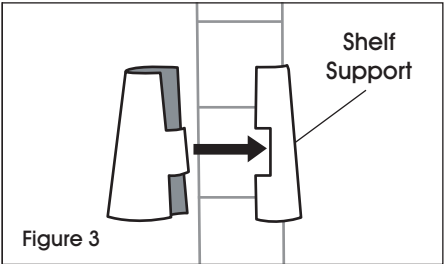
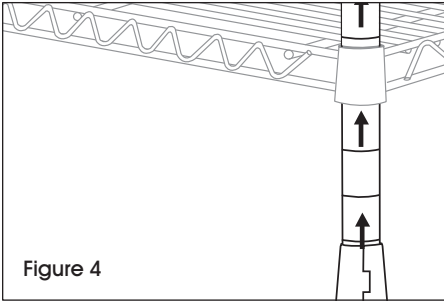


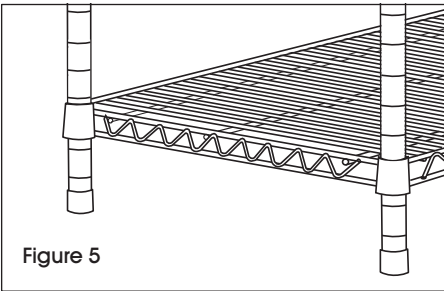
Figure 3

1. Start with the lowest shelf. Snap the interlocking pieces of a shelf support (wide end down) around the post at the lowest groove where shelf is to be located. Slide the support up or down until it snaps onto the groove. Add a shelf support to the same place on the remaining posts. (See Figure 3)

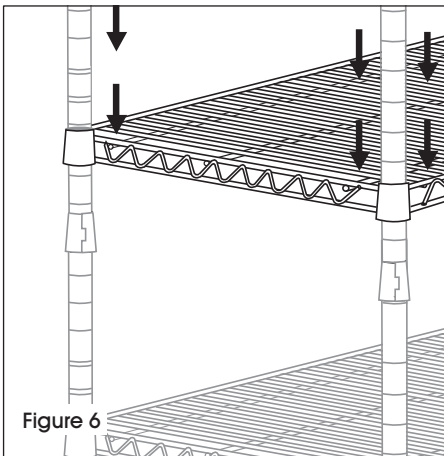
## INSTRUCTIONS FOR UNIT ASSEMBLY CONTINUED



2. Slide post through underside of shelf until shelf slides firmly over supports. (See Figure 4)



3. Stand unit upright. Gently tap shelf down to secure it. (See Figure 5)



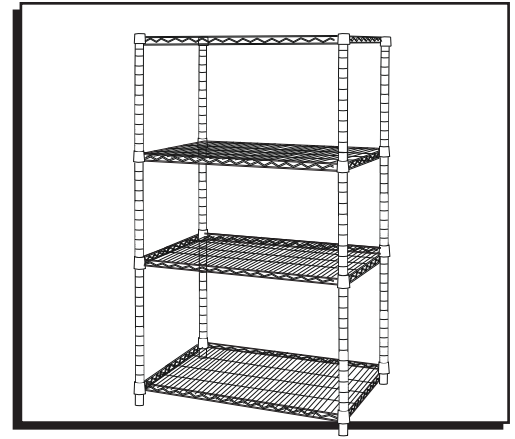
4. Determine the height of the next shelf, snap on supports then add and secure shelf. Repeat Step 4 to add the remaining shelves. (See Figure 6)

**ULINE**

# ESTANTERÍA DE ALAMBRE BLANCO

800-295-5510

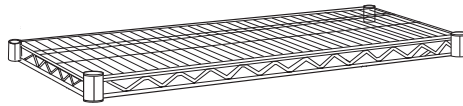
uline.mx



## PARTES



Poste x 4



Repisa x 4



Soporte de Repisa x Set de 16



Autonivelador x 4

## INSTALACIÓN DE AUTONIVELADORES Y RUEDAS OPCIONALES

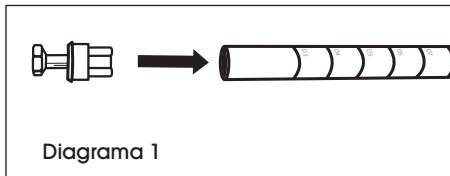


Diagrama 1

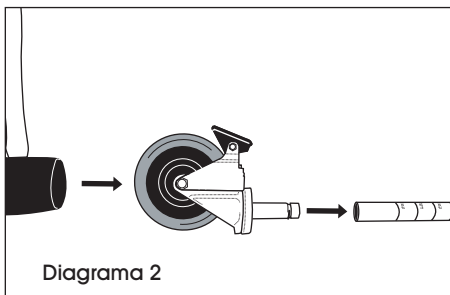


Diagrama 2

### PARA INSTALAR AUTONIVELADORES



**NOTA:** Si se instalarán ruedas, no instale autoniveladores.

1. Asegúrese que los postes estén posicionados como se muestra. (Vea Diagrama 1)
2. Inserte el autonivelador dentro del extremo abierto del poste.
3. Presione en el suelo hasta que el autonivelador se meta dentro del poste.
4. Repita los pasos 2 y 3 para los otros postes.

### PARA INSTALAR LAS RUEDAS OPCIONALES

5. Asegúrese que el poste esté posicionado como se muestra. (Vea Diagrama 2)
6. Ponga el seguro en las llantas para evitar que se rueden durante el ensamble. Utilice un mazo de hule para insertar el extremo de las ruedas dentro de los postes. (Vea Diagrama 2)

## INSTRUCCIONES PARA ENSAMBLE DE UNIDAD

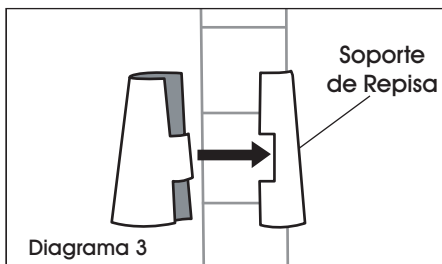
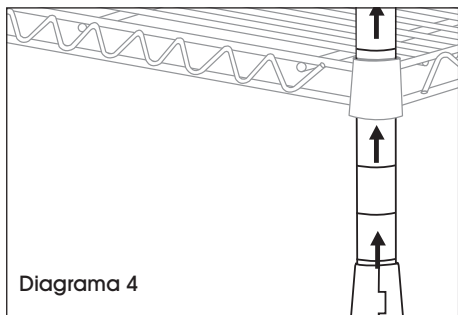


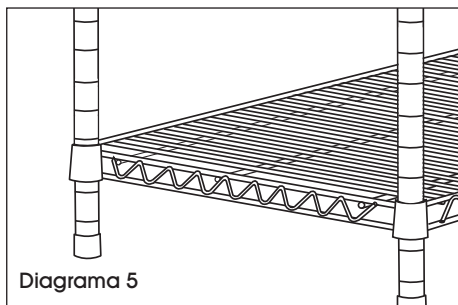
Diagrama 3

1. Comience con la repisa más baja. Embone las piezas del soporte para repisa (la parte ancha hacia abajo) alrededor del poste en la ranura más baja donde la repisa va a ser colocada. Deslice el soporte hacia arriba o abajo hasta que embone en la ranura. Agregue un soporte para repisa en el mismo lugar en los postes restantes. (Vea Diagrama 3)

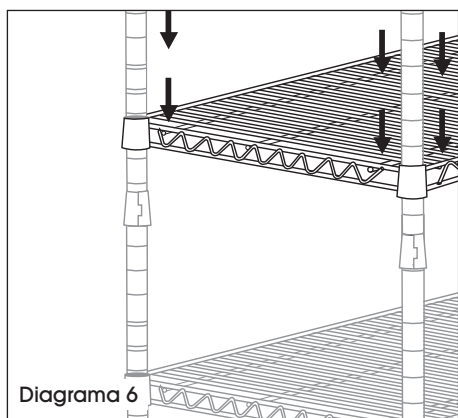
## CONTINUACIÓN DE INSTRUCCIONES PARA ENSAMBLE DE UNIDAD



2. Deslice el poste a través de la parte inferior de la repisa hasta que la repisa se deslice firmemente por encima de los soportes. (Vea Diagrama 4)



3. Pare la unidad. Presione ligeramente la repisa hacia abajo para asegurarla. (Vea Diagrama 5)

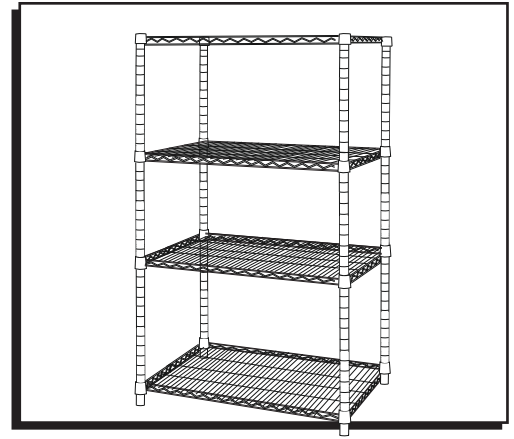


4. Determine la altura de la siguiente repisa, deslícela en los soportes, luego agregue y asegure la repisa. Repita el Paso 4 para agregar las repisas restantes. (Vea Diagrama 6)

# ULINE

## RAYONNAGE MÉTALLIQUE BLANC

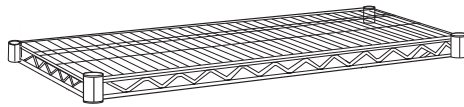
1-800-295-5510  
uline.ca



### PIÈCES



Montant x 4



Tablette x 4



Ensemble de support de  
tablette x 16



Dispositif  
d'autonivellement x 4

### INSTALLATION DES DISPOSITIFS D'AUTONIVELLEMENT ET DES ROULETTES EN OPTION

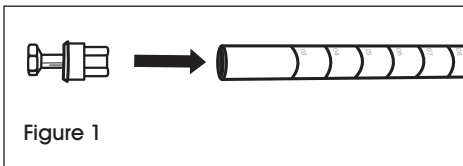


Figure 1

#### POUR INSTALLER LES DISPOSITIFS D'AUTONIVELLEMENT



**REMARQUE :** Si vous installez des roulettes, n'installez pas de dispositifs d'autonivellement.

1. Assurez-vous que le montant est placé comme illustré. (Voir figure 1)
2. Insérez le dispositif d'autonivellement dans l'extrémité ouverte du montant.
3. Tapez sur le sol jusqu'à ce que le dispositif d'autonivellement soit inséré dans le montant.
4. Répétez les étapes 2 et 3 pour tous les autres montants.

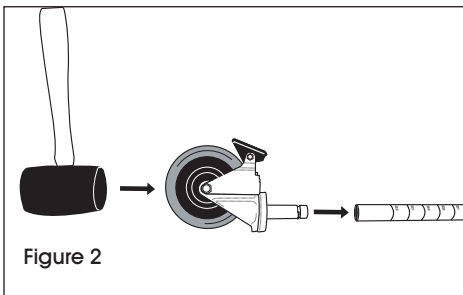


Figure 2

#### POUR INSTALLER LES ROULETTES EN OPTION

1. Assurez-vous que le montant est placé comme illustré. (Voir figure 2)
2. Enclenchez le frein des roues pour empêcher roulettes de rouler pendant le montage. Utilisez un maillet en caoutchouc pour insérer la tige des roulettes dans les montants. (Voir figure 2)

### INSTRUCTION DE MONTAGE DE L'UNITÉ

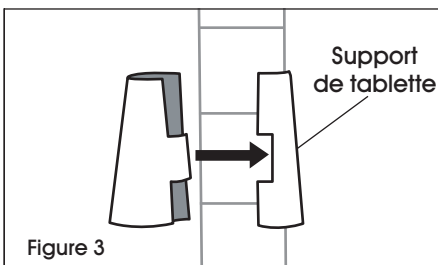


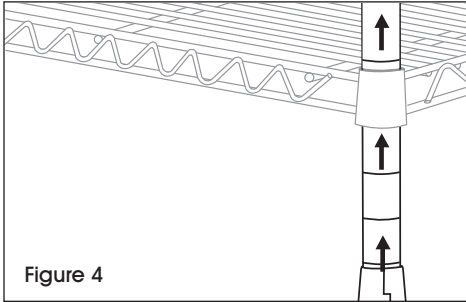
Figure 3

1. Commencez par la tablette la plus basse. Enclenchez les pièces emboîtables d'un support de tablette (extrémité la plus large vers le bas) autour du montant, au niveau de la rainure la plus basse où la tablette doit être installée. Faites glisser le support vers le haut ou vers le bas jusqu'à ce qu'il s'enclenche dans la rainure. Ajoutez un support de tablette au même emplacement sur les montants restants. (Voir figure 3)

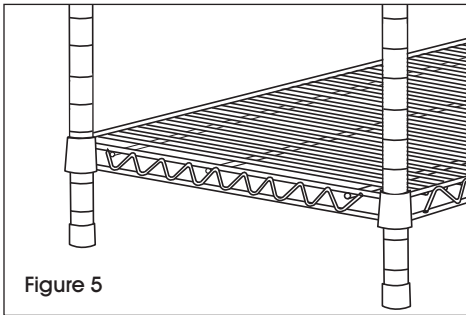


**REMARQUE :** pour les applications alimentaires, la NSF stipule que la tablette la plus basse doit se trouver à 15 cm (6 po) du sol.

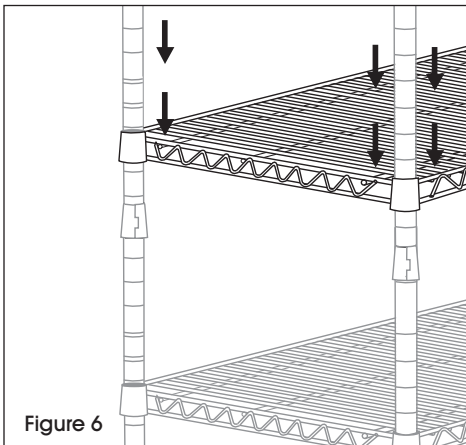
## INSTRUCTION DE MONTAGE DE L'UNITÉ SUITE



2. Insérez le montant par le dessous de la tablette jusqu'à ce que la tablette glisse fermement sur les supports. (Voir figure 4)



3. Placez l'unité à la verticale. Tapotez délicatement la tablette vers le bas pour le fixer. (Voir figure 5)



4. Déterminez la hauteur de la tablette suivante, enclenchez sur les supports, puis ajoutez et fixez la tablette. Répétez l'étape 4 pour ajouter les tablettes restantes. (Voir figure 6)