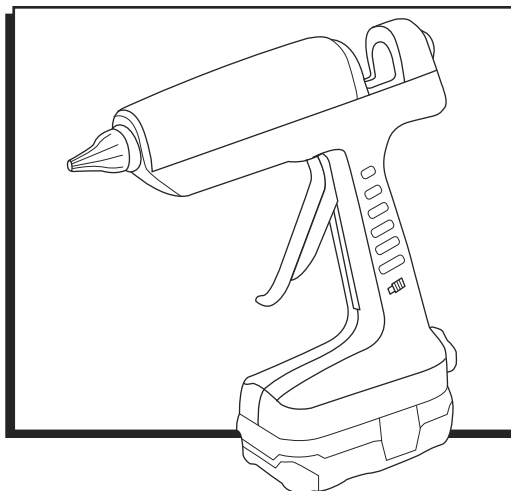


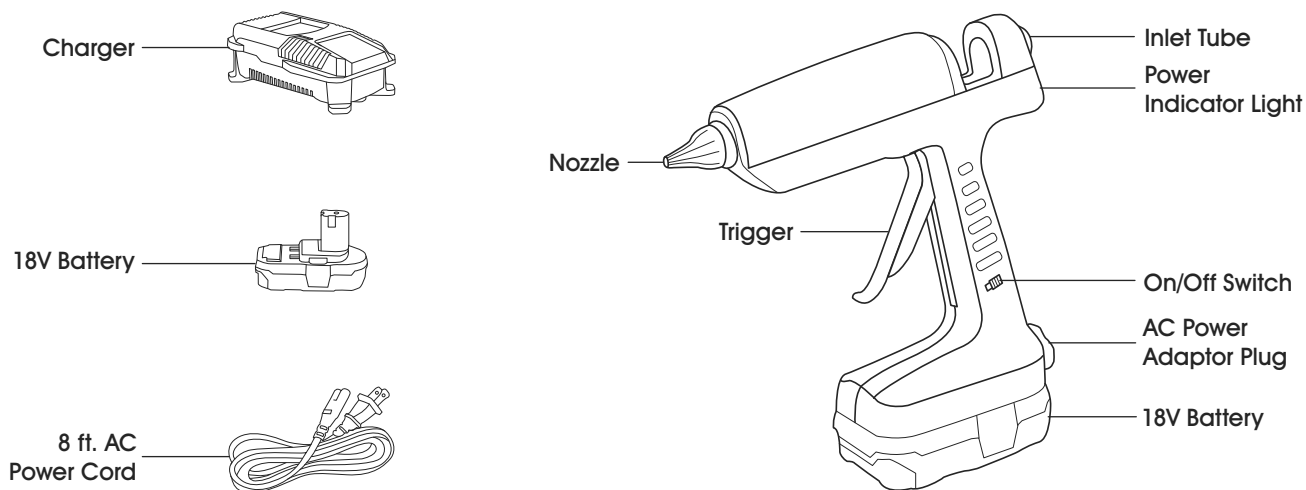
# ULINE H-8011

## CORDLESS GLUE GUN – 1/2"

1-800-295-5510  
uline.com




### PARTS



### OPERATION

#### POWERING ON

1. For cordless use: Be sure battery power switch is in the "OFF" position. Slide fully charged battery into bottom of glue gun and lock into place. Turn glue gun on by switching the battery power switch to the "ON" position. The power indicator light will turn blue.
2. For corded use: Turn battery power switch to "OFF" position. Attach the AC power cord into the glue gun and plug into a 110-120V outlet. The power indicator light will turn red.
3. Allow glue gun to heat for five to eight minutes.
4. Insert a 1/2" glue stick into inlet tube.

 **CAUTION!** Once the glue gun heats up, the nozzle and melted glue will be extremely hot. Avoid touching.

5. When glue gun is fully heated, squeeze trigger slowly until melted glue is flowing through the nozzle.
6. Always release trigger to stop flow of melted glue through the nozzle.
7. Battery operating time is approximately 1½ hours. Allow battery to fully recharge for one hour before next use.

#### POWERING OFF

1. For cordless use: Turn battery power switch to "OFF" position.
2. For corded use: Unplug from outlet.
3. Wait one minute for the glue gun to begin cooling, squeeze trigger three or four times to clear nozzle of melted glue and advance stick into melting chamber. This will allow quicker start up for next use.

## OPERATION CONTINUED

### CHANGING NOZZLES

If glue drips excessively, replace the nozzle. To change, disconnect the plug from the electrical outlet or turn

battery into "OFF" position and allow the glue gun to cool. Using gloves while glue gun is still warm, carefully use a wrench to turn the nozzle counter-clockwise and remove.

## SAFETY



**WARNING!** When using electric tools, basic safety precautions should always be followed to reduce the risk of fire, electric shock and personal injury.

1. Work environment should be clean, dry, well lit and clear of flammable materials.
2. Do not use outdoors or near water.
3. Do not expose glue gun to rain, moisture or direct sunlight.
4. Keep away from children and store locked up when not in use.
5. Do not carry glue gun by cord or unplug from outlet by pulling electrical cord.
6. Unplug glue gun or turn off when not in use.
7. Do not leave glue gun unattended.
8. Do not use hot melt glue to replace structural fasteners.
9. Do not use extension cords.
10. Avoid accidental discharge. Do not touch glue stick or trigger except to dispense glue.

11. Allow glue gun to cool before storing.
12. Do not expose battery or recharge battery in damp or wet conditions. If battery is damaged, do not insert into charger.
13. Charge battery pack in temperatures above 40°F and below 105°F. Store where temperatures will not exceed 120°F.



**CAUTION!** Do not touch heated glue gun nozzle or melted glue; temperature can reach over 400°F. If accidental contact occurs, do not remove glue. Immediately put burned area into cold water. Contact doctor right away. Always wear protective clothing including: safety glasses, gloves, long sleeve shirt and long pants. Keep away from flammable materials.



**NOTE:** Do not elevate front of glue gun or lay on side. Always leave upright on base.



**NOTE:** Uline assumes no responsibility for consequential or indirect damages from the use of this product.

## TROUBLESHOOTING

OPERATING ISSUE	RECOMMENDATIONS
Glue gun will not heat up.	Make sure glue gun is plugged into a 120V electrical outlet or battery is charged.
Glue gun will not feed.	Glue sticks may be too large in diameter or too soft formula. Use only recommended stick sizes and formulas. Check to make sure nozzle is not clogged. Replace if necessary.
Battery will not charge.	Ensure battery is inserted in correct direction. Press battery firmly down until it clicks into place.

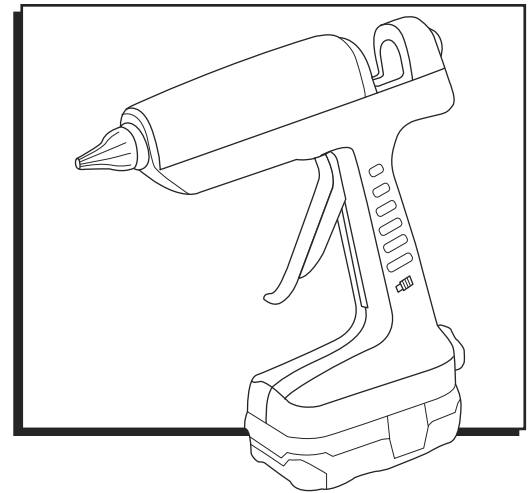
**ULINE**

1-800-295-5510  
uline.com

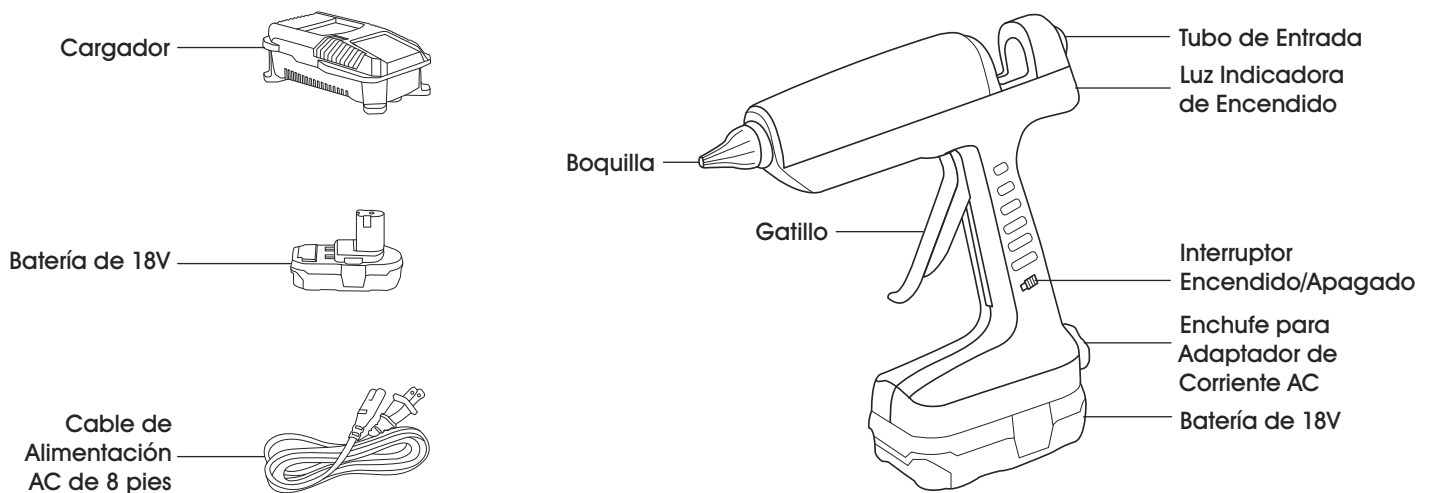
# ULINE H-8011

## PISTOLA DE SILICÓN INALÁMBRICA – 1/2"

800-295-5510  
uline.mx



### PARTES



### FUNCIONAMIENTO

#### ENCENDIDO

1. Para uso inalámbrico: Asegúrese de que el interruptor de encendido de la batería esté en la posición "OFF". Deslice la batería completamente cargada en la parte inferior de la pistola de silicón y asegúrela en su lugar. Encienda la pistola de silicón cambiando el interruptor de encendido de la batería a la posición "ON". La luz indicadora de encendido se volverá azul.
2. Para uso con cable: Cambie el interruptor de encendido de la batería a la posición "OFF". Una el cable de alimentación AC a la pistola de silicón y conéctela a un enchufe de 110-120V. La luz indicadora de encendido se volverá roja.
3. Permita que la pistola de silicón se caliente cinco a ocho minutos.
4. Inserte una barra de silicón de 1/2" en el tubo de entrada.



**¡PRECAUCIÓN!** Una vez que la pistola de silicón se caliente, la boquilla y el silicón derretido estarán extremadamente calientes. Evite tocarlos.

5. Cuando la pistola de silicón esté completamente calentada, apriete el gatillo lentamente hasta que fluya silicón derretido por la boquilla.
6. Siempre suelte el gatillo para detener el flujo del silicón derretido por la boquilla.
7. El tiempo de funcionamiento de la batería es de aproximadamente 1½ horas. Permita que la batería se recargue por completo por una hora antes del próximo uso.

#### APAGADO

1. Para uso inalámbrico: Cambie el interruptor de encendido de la batería a la posición "OFF".
2. Para uso con cable: Desconecte del enchufe.
3. Espere un minuto en lo que se enfríe la pistola de silicón, apriete el gatillo tres o cuatro veces para despejar el silicón derretido de la boquilla e inserte la barra de silicón en la cámara derretidora. Esto permitirá un encendido más rápido para el próximo uso.

## CONTINUACIÓN DE FUNCIONAMIENTO

### CAMBIAR BOQUILLAS

Si el silicón gotea en exceso, reemplace la boquilla. Para cambiarla, desconecte el enchufe de la toma eléctrica o cambie la batería a la posición "OFF" y

permita que la pistola se enfría. Utilizando guantes mientras la pistola esté aún caliente, use una llave de tuercas con cuidado para girar la boquilla en sentido contrario a las agujas del reloj y removerla.

## SEGURIDAD



**¡ADVERTENCIA!** Al utilizar herramientas eléctricas, se deben seguir siempre las precauciones básicas de seguridad para reducir los riesgos de incendios, descargas eléctricas o lesiones personales.

1. El entorno de trabajo deber estar limpio, seco, bien iluminado y libre de materiales inflamables.
2. No use en exteriores o cerca del agua.
3. No exponga la pistola a la lluvia, humedad o luz directa del sol.
4. Mantenga alejada de los niños y almacene cuando no esté en uso.
5. No traslade la pistola por el cable o la desenchufe jalando el cable eléctrico.
6. Desconecte la pistola o apáguela cuando no se esté utilizando.
7. No deje la pistola de silicón sin supervisión.
8. No utilice el pegamento caliente derretido para reemplazar los cinchos de la estructura.
9. No utilice extensiones.
10. Evite que se desborde accidentalmente. No toque la barra de silicón o el gatillo excepto para despachar silicón.

11. Permita que la pistola de silicón se enfríe antes de almacenar.
12. No exponga la batería o la recargue en condiciones húmedas o mojadas. Si la batería está dañada, no la inserte en el cargador.
13. Cargue el paquete de batería en temperaturas por encima de los 4°C (40°F) y por debajo de los 41°C (105°F). Almacénelo donde las baterías no excedan los 49°C (120°F).



**¡PRECAUCIÓN!** No toque la boquilla de la pistola caliente de silicón o el silicón derretido; la temperatura puede alcanzar los 204°C (400°F). Si ocurre contacto por accidente, no remueva el silicón. Refresque de inmediato la zona afectada con agua fría. Contacte a un médico de inmediato. Siempre use ropa de protección incluyendo: lentes de seguridad, guantes, camisa de manga larga y pantalones. Mantenga alejada de materiales inflamables.



**NOTA:** No eleve la parte delantera de la pistola de silicón ni la acueste de lado. Siempre mantenga en posición vertical en el soporte incluido.



**NOTA:** Uline no asume responsabilidad por daños resultantes o indirectos por el uso de este producto.

## SOLUCIÓN DE PROBLEMAS

PROBLEMA DE FUNCIONAMIENTO	RECOMENDACIONES
La pistola de silicón no se calienta.	Asegúrese de que la pistola de silicón esté conectada a un enchufe de 120V o la batería esté cargada.
La pistola no alimenta.	Las barras de silicón podrían tener un diámetro demasiado grande o una fórmula demasiado suave. Use solo las fórmulas y tamaños de barra recomendados. Verifique que la boquilla no esté obstruida. Reemplace de ser necesario.
La batería no carga.	Asegúrese de que la batería esté insertada en la dirección correcta. Presione la batería firmemente hacia abajo hasta que haga clic en su lugar.

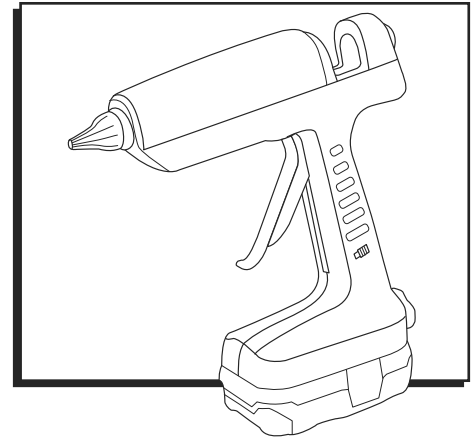
**ULINE**

800-295-5510  
uline.mx

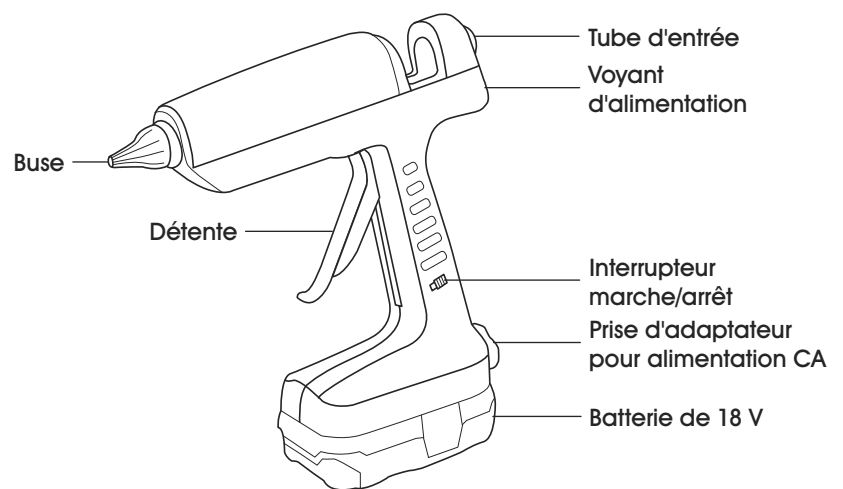
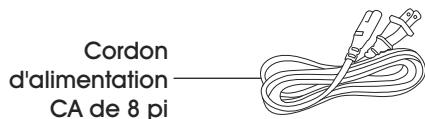
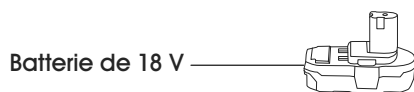
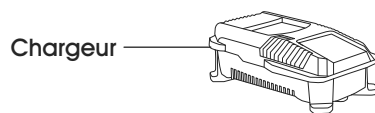
# ULINE H-8011

## PISTOLET À COLLE SANS CORDON – 1/2 PO

1-800-295-5510  
uline.ca



### PIÈCES



### FONCTIONNEMENT

#### MISE EN MARCHÉ DE L'APPAREIL

1. Pour une utilisation sans cordon : Assurez-vous que l'interrupteur de la batterie est en position « OFF ». Glissez la batterie complètement chargée au bas du pistolet à colle et enclenchez-la en place. Allumez le pistolet en plaçant l'interrupteur de la batterie en position « ON ». Le voyant d'alimentation deviendra bleu.
2. Pour une utilisation avec cordon : Placez l'interrupteur de la batterie en position « OFF ». Connectez le cordon d'alimentation CA au pistolet et branchez-le à une prise de 110 à 120 V. Le voyant d'alimentation deviendra rouge.
3. Laissez le pistolet se réchauffer pendant cinq à huit minutes.
4. Insérez un bâton de colle de 1/2 po dans le tube d'entrée.



**MISE EN GARDE!** Une fois le pistolet chauffé, la buse et la colle fondue seront extrêmement chaudes. Évitez tout contact.

5. Quand le pistolet est complètement chauffé, appuyez lentement sur la détente jusqu'à ce que la colle fondue coule à travers la buse.
6. Relâchez la détente pour arrêter le flux de colle fondue à travers la buse.
7. L'autonomie de la batterie est d'environ 1 ½ heures. Laissez la batterie se recharger complètement pendant une
8. heure avant la prochaine utilisation.

#### ÉTEINDRE L'APPAREIL

1. Pour une utilisation sans cordon : Placez l'interrupteur de la batterie en position « OFF ».
2. Pour une utilisation avec cordon : Débranchez de la prise.
3. Attendez une minute pour que le pistolet commence à refroidir, appuyez sur la détente à trois ou quatre reprises pour vider la colle fondue de la buse et avancez le bâton dans la chambre de fusion. Cela permettra une mise en marche plus rapide pour la prochaine utilisation.

## FONCTIONNEMENT SUITE

### CHANGER LA BUSE

Si la colle coule de manière excessive, remplacez la buse. Pour changer, débranchez la fiche de la prise de courant ou placez l'interrupteur de la batterie en

position « OFF » et laissez le pistolet refroidir. En portant des gants alors que le pistolet est encore chaud, utilisez une clé pour faire tourner avec précaution la buse dans le sens antihoraire, puis retirez-la.

## SÉCURITÉ



**AVERTISSEMENT!** Lors de l'utilisation des outils électriques, vous devez toujours respecter les règles de sécurité de base

pour réduire les risques d'incendie, d'électrocution ou de blessures.

1. Le milieu de travail doit être propre, sec, bien éclairé et exempt de matériaux inflammables.
2. N'utilisez pas à l'extérieur ou à proximité d'eau.
3. N'exposez pas le pistolet à la pluie, l'humidité ou directement au soleil.
4. Tenez hors de la portée des enfants et rangez dans un endroit verrouillé lorsqu'il n'est pas utilisé.
5. Ne tenez pas par le cordon et ne débranchez pas en tirant sur le cordon d'alimentation.
6. Débranchez ou éteignez le pistolet quand il n'est pas utilisé.
7. Ne laissez pas le pistolet sans surveillance.
8. N'utilisez pas de colle thermofusible comme remplacement de fixations structurales.
9. N'utilisez pas de rallonge électrique.
10. Évitez des décharges accidentelles. Ne touchez pas le bâton de colle ou la détente si ce n'est pour distribuer la colle.

11. Laissez le pistolet refroidir avant de le ranger.
12. N'exposez pas la batterie et ne la rechargez pas dans des conditions mouillées ou humides. Si la batterie est endommagée, ne pas l'insérer dans le chargeur.
13. Rechargez la batterie dans des conditions de températures supérieures à 40 °F et inférieures à 105 °F. Rangez aux endroits où les températures n'excèdent pas 120 °F.



**MISE EN GARDE!** Ne touchez pas la buse du pistolet à colle ou la colle fondue; la température peut atteindre au-delà de 400 °F. En cas de contact accidentel, ne retirez pas la colle. Immergez immédiatement la surface brûlée dans l'eau froide. Contactez un médecin au plus vite. Portez toujours l'équipement de protection, tels que les lunettes de sécurité, gants, chandail à manches longues et pantalons. Tenez à l'écart des matériaux inflammables.



**REMARQUE :** Ne surélevez pas l'avant du pistolet. Ne le posez pas sur le côté. Gardez-le en position debout sur la base.



**REMARQUE :** Uline n'assume aucune responsabilité en cas de dommages directs ou indirects liés à l'utilisation de ce produit.

## DÉPANNAGE

PROBLÈME DE FONCTIONNEMENT	RECOMMANDATIONS
Le pistolet ne chauffe pas.	Assurez-vous que le pistolet est branché à une prise électrique de 120 V ou que la batterie est chargée.
Le pistolet ne distribue pas de colle.	Le diamètre des bâtons de colle est trop petit ou la formulation est trop molle. Utilisez uniquement les tailles de bâtons et les formulations recommandées. Vérifiez que la buse n'est pas bouchée. Remplacez si nécessaire.
La batterie ne se recharge pas.	Assurez-vous que la batterie est insérée dans le bon sens. Appuyez fermement sur la batterie jusqu'à ce qu'elle s'enclenche en place.

**ULINE**

1-800-295-5510  
uline.ca