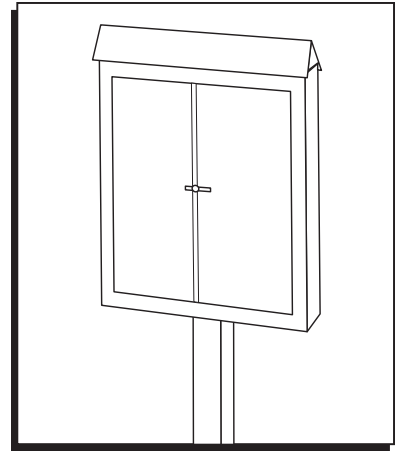


ULINE H-7975, H-7976 MESSAGE CENTER

1-800-295-5510
uline.com

Para Español, vea páginas 3-4.
Pour le français, consulter les pages 5-6.



TOOLS NEEDED



Power Drill



Post Hole Digger

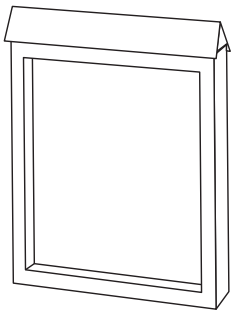


Phillips Head Drill Bit

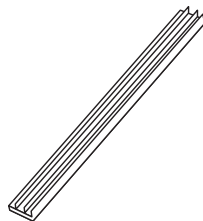


7/16" Socket Wrench

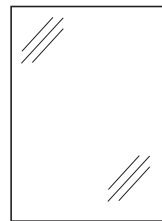
PARTS



Message Center x 1



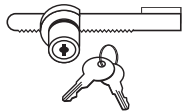
Aluminum Track x 2



Plastic Sheet x 2



Post x 1
(included with H-7975)



Weather Resistant Lock x 1



Phillips Head Screw x 6



3/2" Lag Screw x 2
(included with H-7975)



Washer x 2
(included with H-7975)

ASSEMBLY

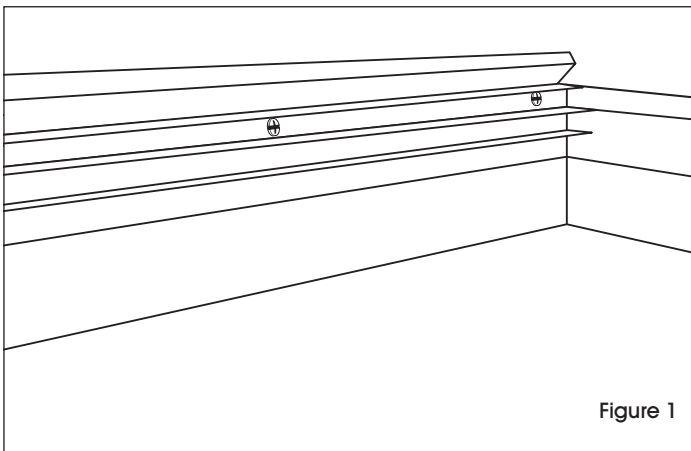
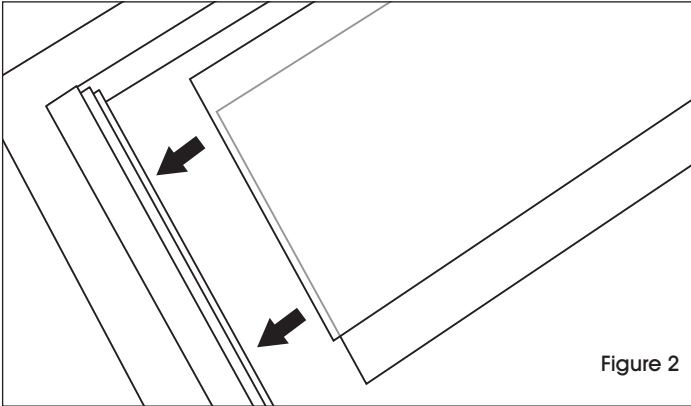


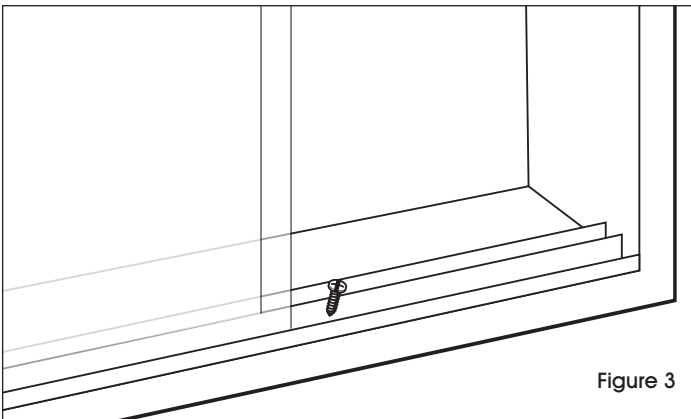
Figure 1

1. Verify all parts are present before beginning.
2. Attach one aluminum track to the top inside edge of the message center using three Phillips head screws. Make sure the aluminum track is as far from the cork board as possible. It may be necessary to predrill holes. (See Figure 1)

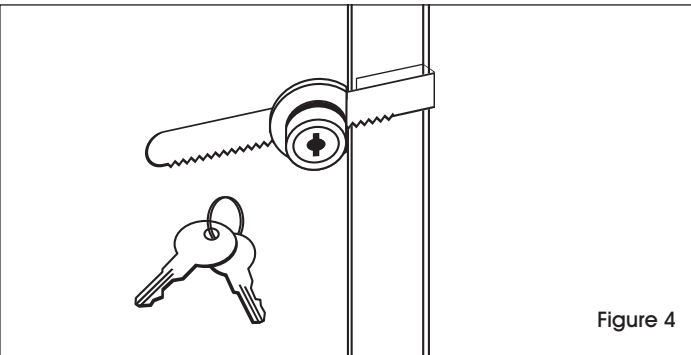
ASSEMBLY CONTINUED



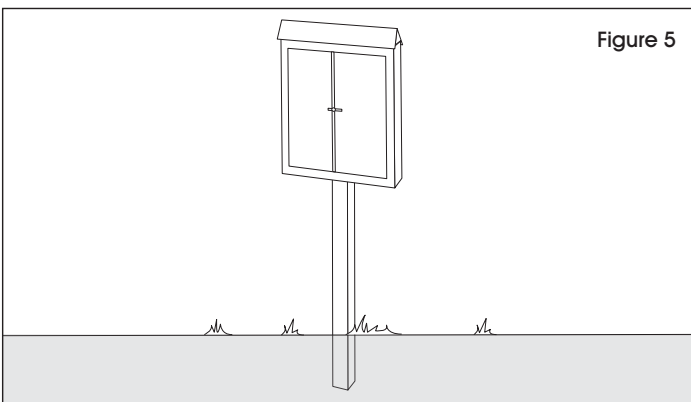
3. Peel the protective coating off both side of the plastic sheets.
4. Place one end of each plastic sheet onto each aluminum track inside the message center, previously installed. Slide the second aluminum track onto the other end of each plastic sheet. (See Figure 2)



5. Drill the aluminum track onto the bottom of the message center using remaining three Phillips head screws. It may be necessary to pre-drill holes in frame. (See Figure 3)



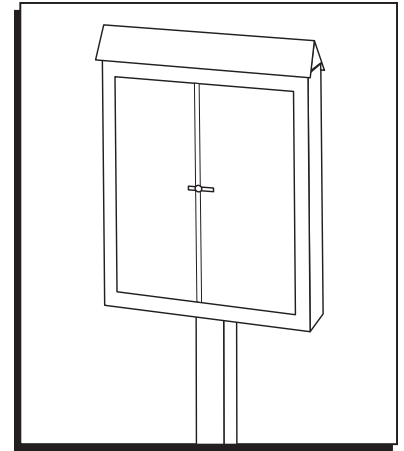
6. Attach the weather resistant lock onto the back of the plastic sheet with the screw heads facing towards the inside of the message center. Place small plastic protectors on the screw between the end and plastic sheet surface. Tighten the screws. Do not overtighten. Slide the lock over until it is flush against the other plastic sheet, then lock center with key provided. (See Figure 4)



7. For H-7975 Trail Sign with Post, pre-drill holes to fasten message center to post. Mount message center to post using lag screws and washers.
8. Dig hole to desired depth. Bury post to secure. For permanent installation, concrete can be used. (See Figure 5)

ULINE H-7975, H-7976 TABLERO PARA ANUNCIOS

800-295-5510
uline.mx



HERRAMIENTAS NECESARIAS



Taladro Eléctrico



Cavador de Hoyos

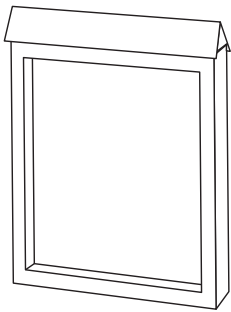


Broca de Cruz

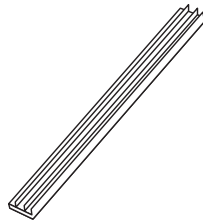


Llave Combinada de 7/16"

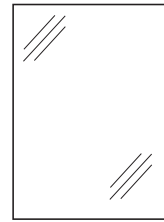
PARTES



1 Tablero para Anuncios



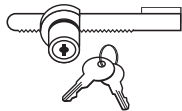
2 Rieles de Aluminio



2 Hojas de Plástico



1 Poste
(Incluido con H-7975)



1 Cerradura Resistente
a la Intemperie



6 Tornillos de Cabeza
de Cruz



2 Tornillos Tirafondo de 3 1/2"
(incluidos con H-7975)



2 Rondanas
(incluidas con H-7975)

ENSAMBLE

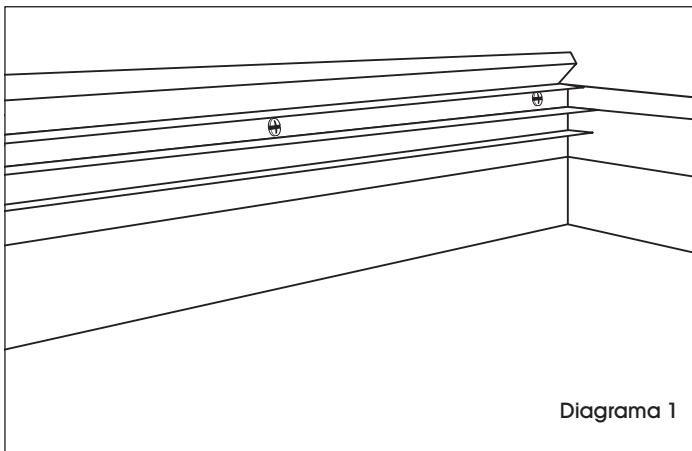
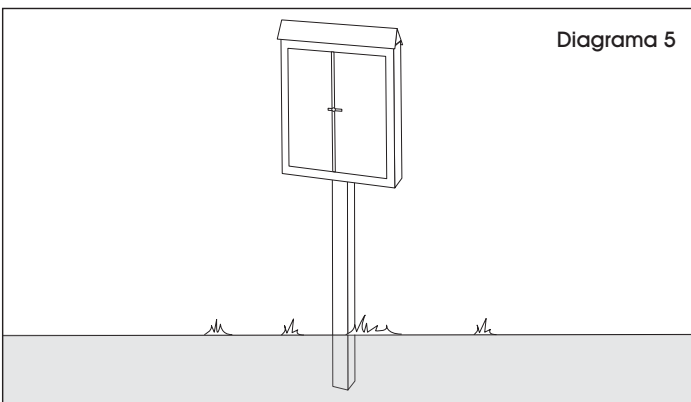
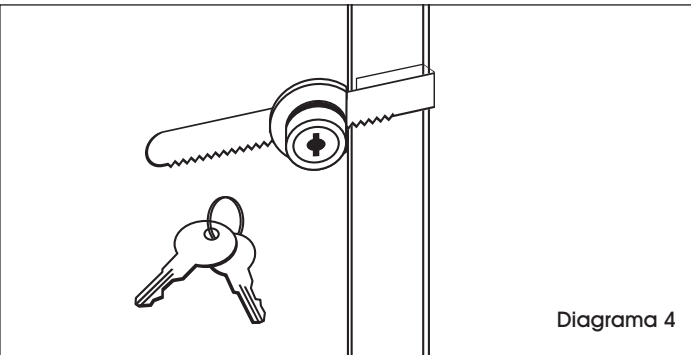
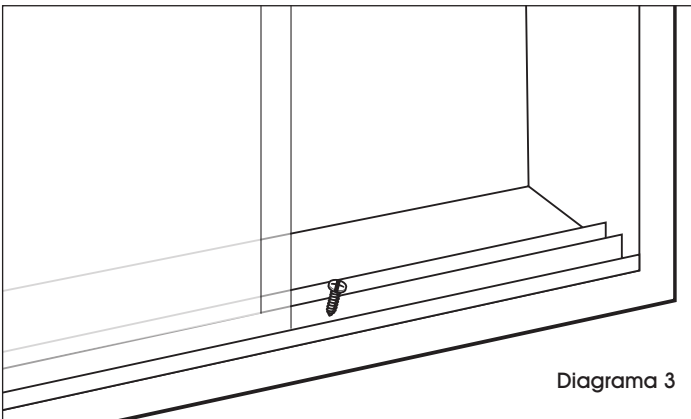
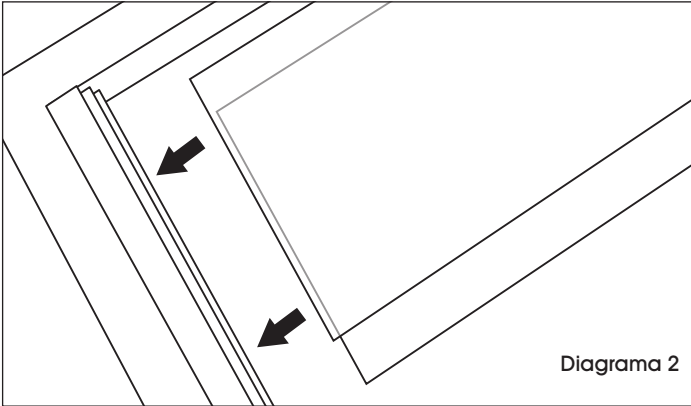


Diagrama 1

1. Verifique que las partes estén completas antes de comenzar.
2. Usando tres tornillos de cabeza de cruz fije un riel de aluminio en el borde interior superior del tablero para anuncios. Asegúrese de que el riel de aluminio esté tan alejado del pizarrón de corcho como sea posible. Podría ser necesario perforar previamente los orificios. (Vea Diagrama 1)

CONTINUACIÓN DE ENSAMBLE

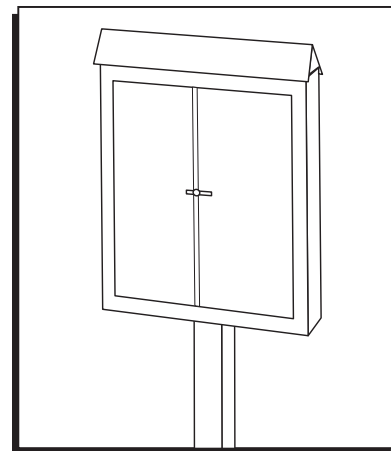


3. Retire la cubierta protectora de ambos lados de las hojas de plástico.
4. Coloque un extremo de cada hoja de plástico por dentro de cada uno de los rieles de aluminio del tablero para anuncios, previamente instalados. Deslice el segundo riel de aluminio sobre el otro extremo de cada hoja de plástico. (Vea Diagrama 2)
5. Perfore el riel de aluminio en la parte inferior del tablero para anuncios usando los tres tornillos de cabeza de cruz restantes. Podría ser necesario perforar previamente los orificios en el marco. (Vea Diagrama 3)
6. Fije la cerradura resistente a la intemperie en la parte posterior de la hoja de plástico con las cabezas de los tornillos orientadas hacia el interior del tablero para anuncios. Coloque los protectores pequeños de plástico sobre el tornillo entre el extremo y la superficie de la hoja de plástico. Apriete los tornillos. No los apriete de más. Deslice la cerradura hasta que quede al ras contra la otra hoja de plástico, luego cierre el tablero con la llave proporcionada. (Vea Diagrama 4)
7. Para el H-7975 Letrero para Senderos con Poste, perfore previamente los orificios para fijar el tablero para anuncios en los postes. Instale el tablero para anuncios en los postes utilizando los tornillos tirafondo y las rondanas.
8. Excave un hoyo a la profundidad deseada. Entierre los postes para asegurarlos. Para instalarlos de forma permanente, puede utilizar concreto. (Vea Diagrama 5)

ULINE H-7975, H-7976

VITRINE D'AFFICHAGE

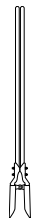
1-800-295-5510
uline.ca



OUTILS REQUIS



Perceuse électrique



Bêche-tarière

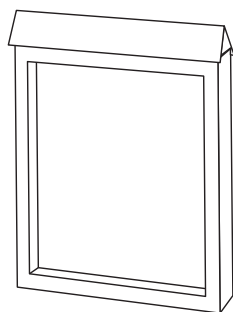


Mèche de perceuse cruciforme

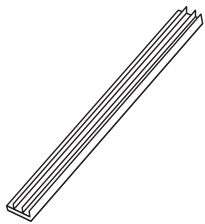


Clé à douilles de 7/16 po

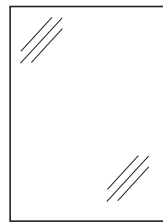
PIÈCES



Vitrine d'affichage x 1



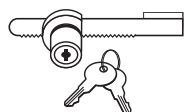
Rail en aluminium x 2



Plaque en plastique x 2



Poteau x 1
(inclus avec le H-7975)



Serrure résistant aux
intempéries x 1



Vis cruciforme x 6

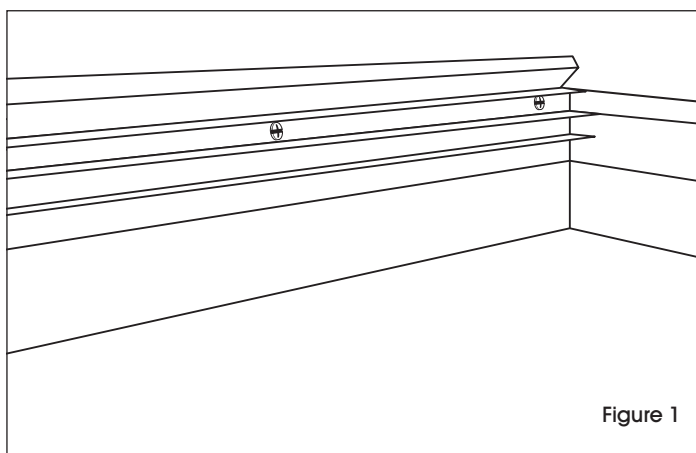


Tire-fond de 3 1/2 po x 2
(inclus avec le H-7975)



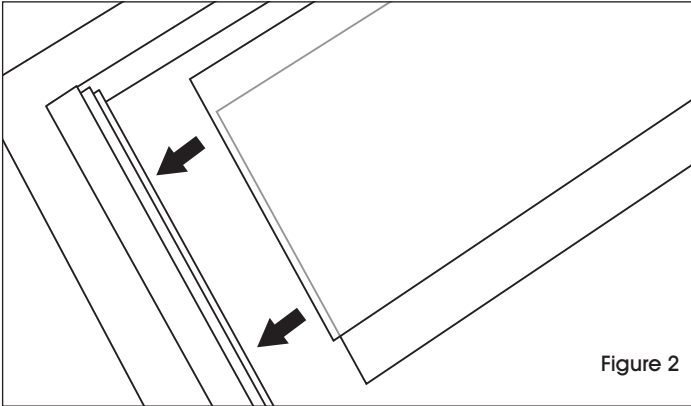
Rondelle x 2
(inclus avec le H-7975)

MONTAGE

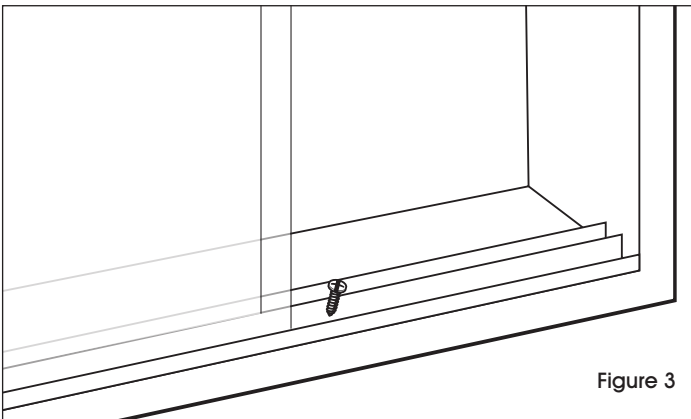


1. Assurez-vous que toutes les pièces sont présentes avant de commencer.
2. Fixez un des rails en aluminium sur le bord intérieur en haut de la vitrine d'affichage à l'aide de trois vis cruciformes. Vérifiez que le rail en aluminium est le plus loin possible du tableau en liège. Il peut être nécessaire de prépercer des trous. (Voir Figure 1)

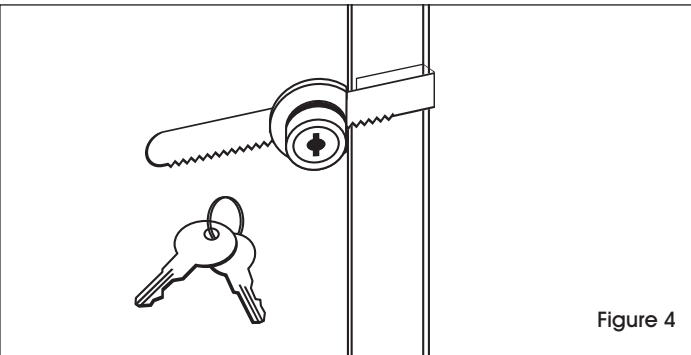
MONTAGE SUITE



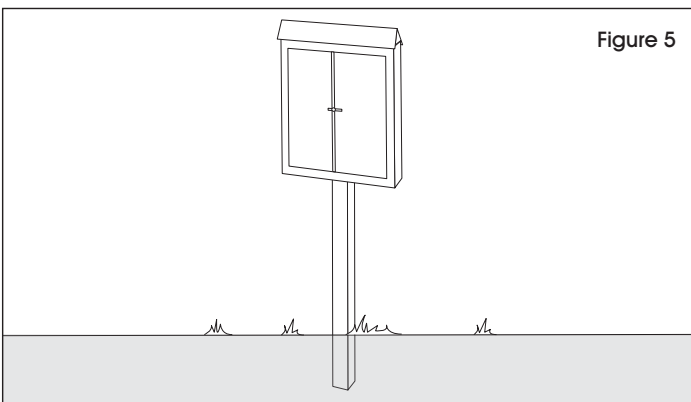
3. Décollez la protection des deux côtés des plaques en plastique.
4. Placez une des extrémités de la plaque en plastique sur chacun des rails en aluminium installés auparavant dans la vitrine d'affichage. Glissez le deuxième rail en aluminium sur l'autre extrémité de la plaque en plastique. (Voir Figure 2)



5. Fixez le rail en aluminium au bas de la vitrine d'affichage à l'aide de la perceuse et des trois vis cruciformes restantes. Il peut être nécessaire de prépercer les trous dans le cadre. (Voir Figure 3)



6. Installez la serrure résistant aux intempéries sur l'arrière de la plaque en plastique en orientant la tête des vis vers l'intérieur de la vitrine d'affichage. Placez des petits protecteurs en plastique sur les vis entre l'extrémité et la surface de la plaque en plastique. Serrez les vis sans trop forcer. Faites glisser la serrure pour qu'elle repose contre l'autre plaque en plastique et verrouillez ensuite la vitrine avec la clé qui a été fournie. (Voir Figure 4)



7. Pour la vitrine de signalisation des sentiers avec poteau H-7975, prépercez les trous afin de fixer la vitrine au poteau. Montez la vitrine d'affichage au poteau à l'aide des tire-fonds et des rondelles.
8. Creusez un trou à la profondeur désirée. Enfouissez le poteau pour qu'il soit bien stable. Pour une installation permanente, le béton peut être utilisé. (Voir Figure 5)