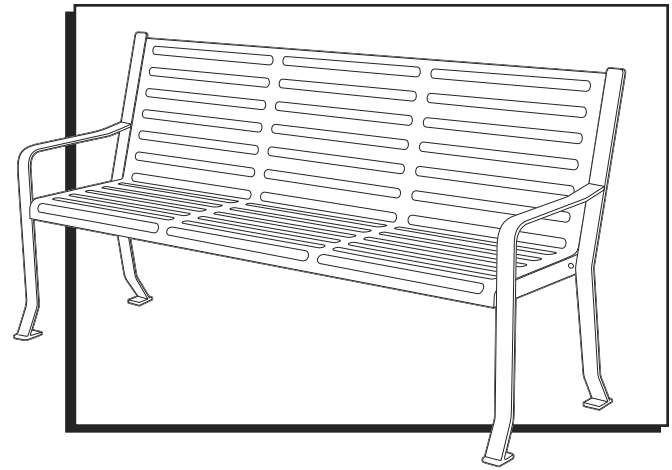
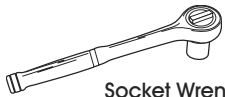


ULINE H-7930 6' METAL TERRACE BENCH

1-800-295-5510
uline.com



TOOLS NEEDED



Socket Wrench

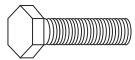


1/2" Socket



Two-Person Assembly
(Optional)

PARTS



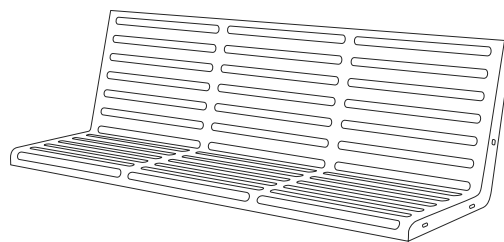
5/16" Bolt x 8



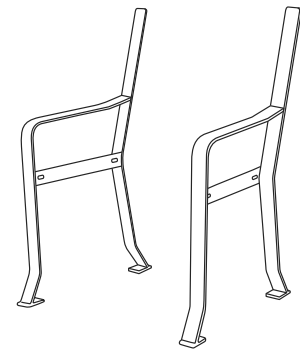
5/16" Nut x 8



5/16" Washer x 16



Seat Bench x 1



Leg x 2

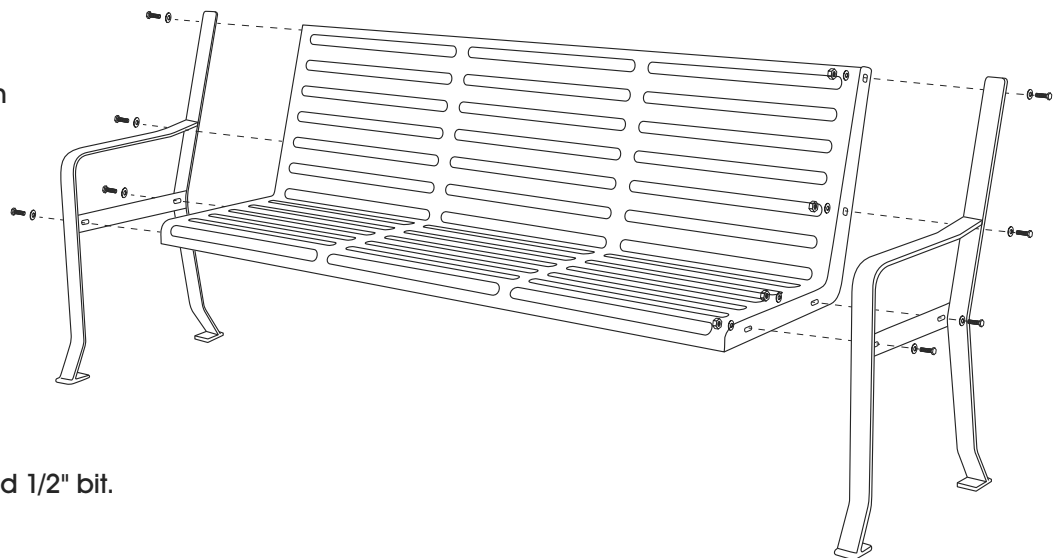
ASSEMBLY

1. Verify all parts are present before beginning.
2. Place legs on side of bench seat aligning predrilled holes. Attach using 5/16" bolts, 5/16" washers and 5/16" nuts.



NOTE: Finger-tighten all bolts and nuts until parts are adjusted for fit before tightening with tools.

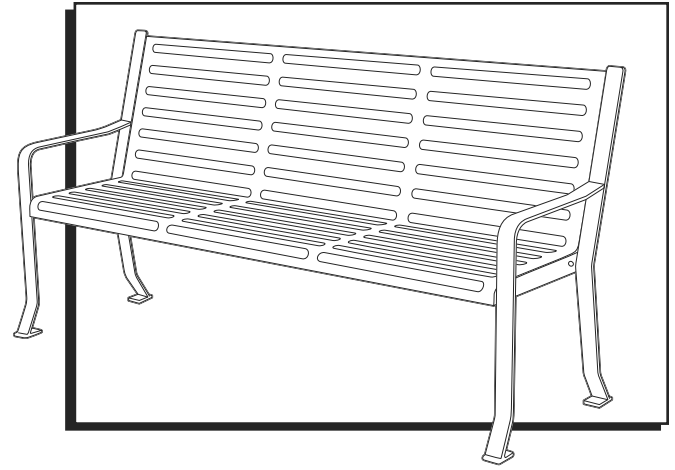
3. Level bench and tighten all bolts with socket wrench and 1/2" bit.



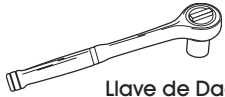
ULINE H-7930

BANCA DE METAL DE 6' PARA PARQUE

800-295-5510
uline.mx



HERRAMIENTAS NECESARIAS



Llave de Dado

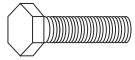


Dado de 1/2"



Se Requiere Armar
Entre Dos Personas
(Opcional)

PARTES



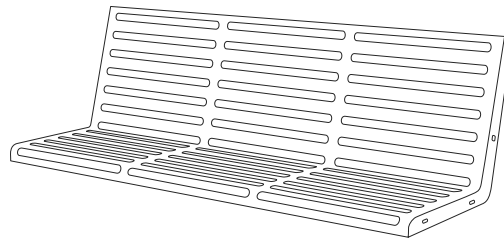
8 Pernos de 5/16"



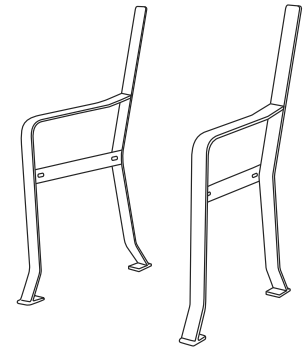
8 Tuercas de
14 mm (5/16")



16 Rondanas
de 5/16"



1 Asiento



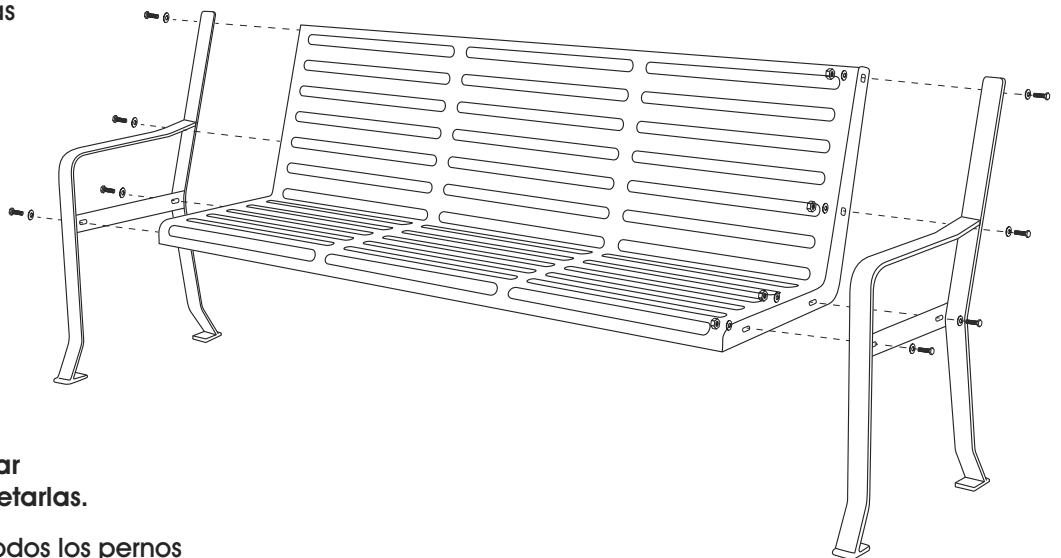
2 Patas

ENSAMBLE

1. Verifique que estén todas las partes antes de comenzar.
2. Coloque las patas a los lados del asiento y alinee los orificios preperforados. Fíjelas con los pernos de 5/16", rondanas de 5/16" y tuercas de 14 mm (5/16").



NOTA: Apriete todos los pernos y tuercas con los dedos hasta que las partes estén ajustadas para adaptarse antes de usar herramientas para apretarlas.

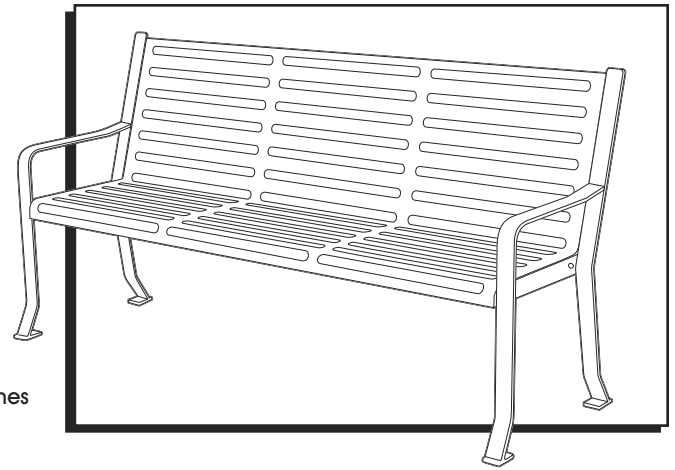


3. Nivele la banca y apriete todos los pernos con el dado de 1/2" y la llave.

ULINE H-7930

BANC DE TERRASSE EN MÉTAL – 6 PI

1-800-295-5510
uline.ca

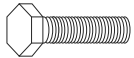


OUTILS REQUIS



Montage à deux personnes
(facultatif)

PIÈCES



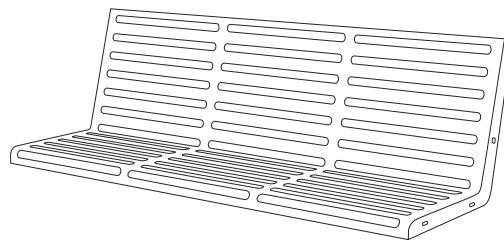
Boulon de
5/16 po x 8



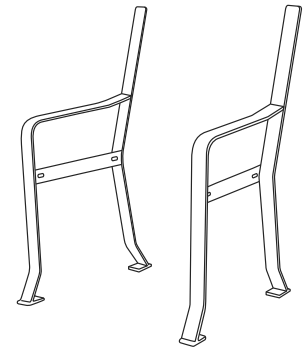
Écrou de
5/16 po x 8



Rondelle de
5/16 po x 16



Siège x 1



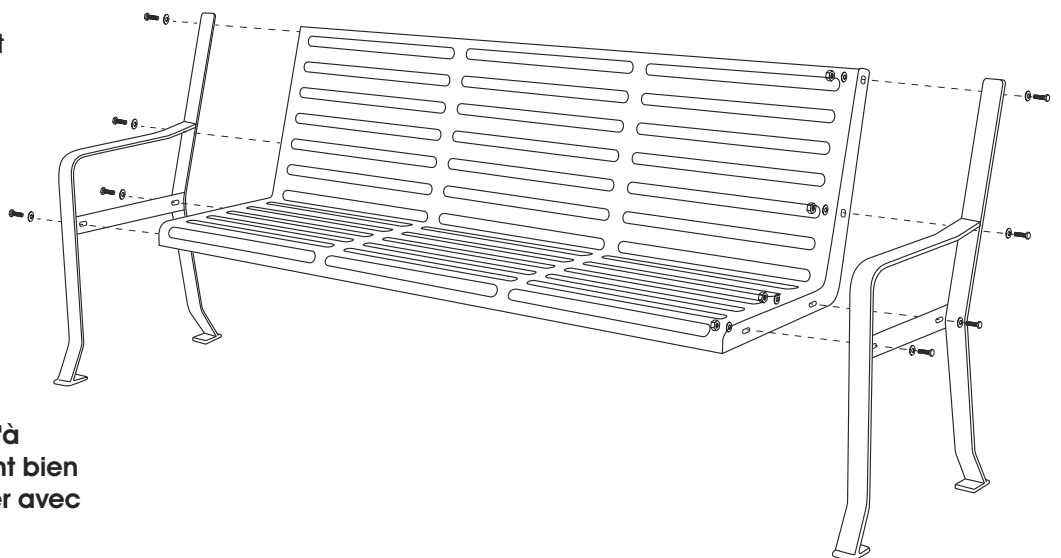
Pied x 2

MONTAGE

1. Assurez-vous que toutes les pièces sont présentes avant de commencer.
2. Placez les pieds sur le côté du siège en les alignant sur les trous préperçés. Fixez à l'aide des boulons de 5/16 po, des rondelles de 5/16 po et des écrous de 5/16 po.



REMARQUE : Serrez tous les boulons et écrous à la main jusqu'à ce que les pièces soient bien ajustées avant de serrer avec les outils.



3. Assurez vous que le banc est à niveau et serrez tous les boulons à l'aide de la clé à douilles de 1/2 po.