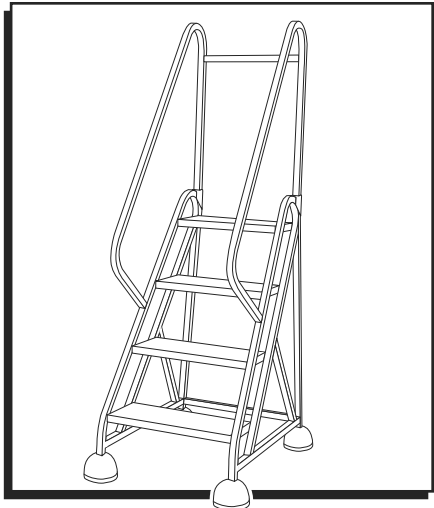
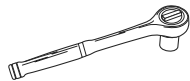


ULINE H-7903, H-7904 STEP LADDERS

1-800-295-5510
uline.com



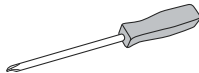
TOOLS NEEDED



1/2" Wrench or Socket



Rubber Mallet

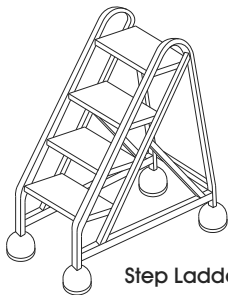


Phillips Screwdriver

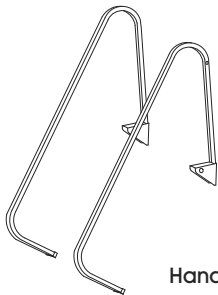


Safety Glasses

PARTS



Step Ladder x 1

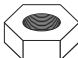



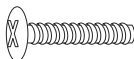


Handrail x 2



Crossbar x 1

Hardware Kit

		
Hex Nut x 2	Hex Head Cap Screw x 2	U Shaped Bracket x 2
		
Flat Washer x 2	Phillips Head Screw x 4	

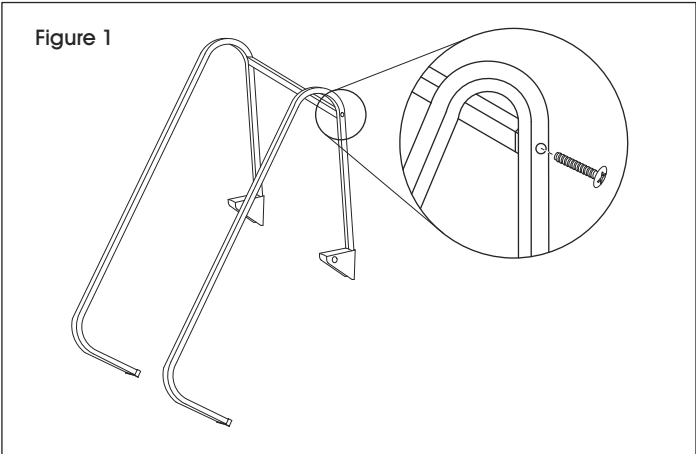
ASSEMBLY



WARNING: Assembly of these types of ladders can be inherently dangerous. Please take all precautions necessary during the assembly process. Always use a separate ladder to finish assembly in high places. Never climb a ladder that is not completely assembled. Do not assemble or use a ladder with missing or damaged parts. Use proper lifting mechanics when assembling a ladder. Watch for overhead electrical hazards and obstructions.

CROSS-BRACE FOR HANDRAILS

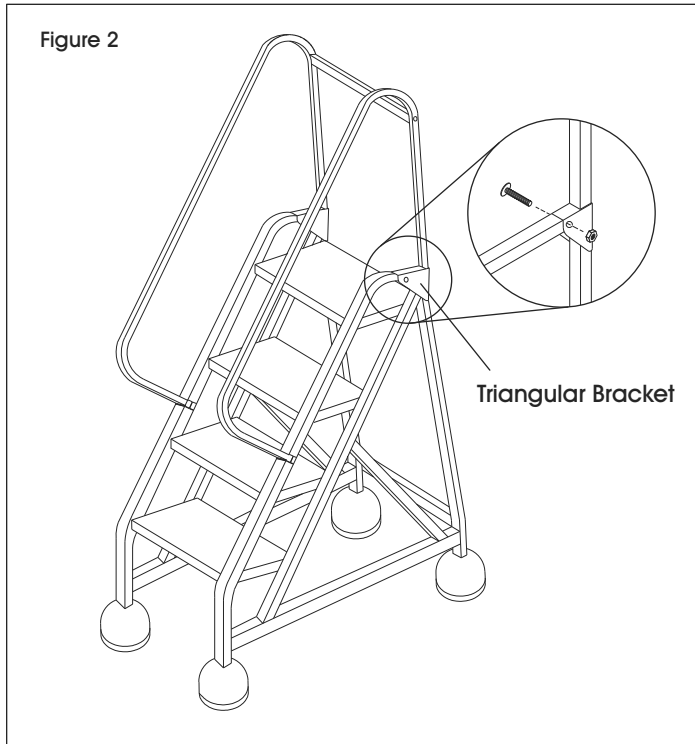
1. Remove product from carton and unwrap all parts.
2. Align the holes of crossbar with handrails and start the Phillips head screw from the outside. (See Figure 1)
3. Repeat this procedure for the opposite side.
4. Tighten screws.



ASSEMBLY CONTINUED

HANDRAIL ATTACHMENT TO THE STAIRWAY UNIT

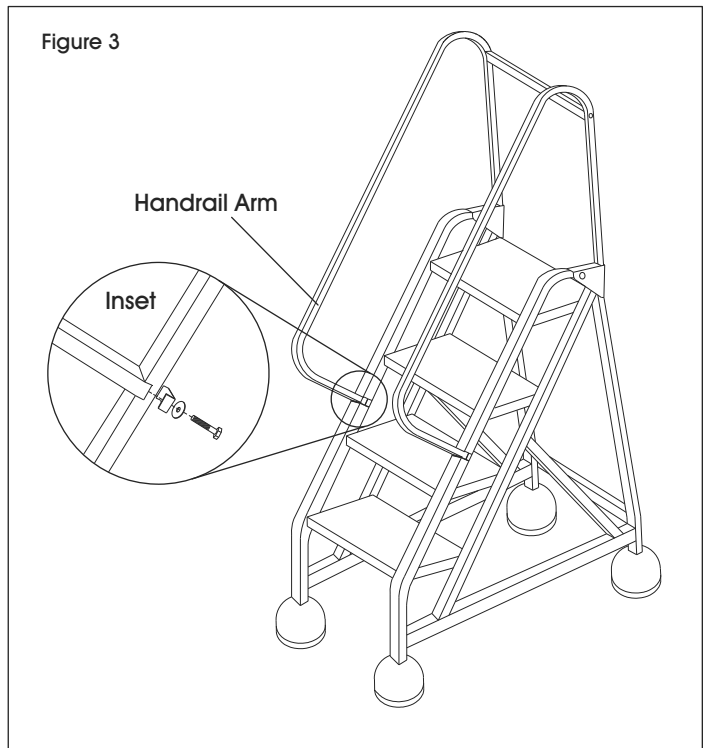
1. Place the handrail's triangular brackets over the tubing on back of ladder. (See Figure 2)
2. Align holes and insert a Phillips head screw from the inside. (See Figure 2)
3. Start the nut on the screw.



4. Repeat this procedure for the opposite side.
5. Tighten both nuts.

HANDRAIL ARM ASSEMBLY

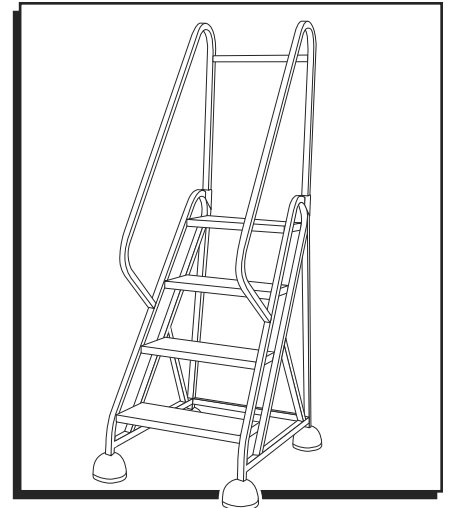
1. Align the handrail arms with the holes in the ladder tubing. (See Figure 3)
2. Fit the "U" shaped bracket around the ladder tubing from the bottom side. (See Inset)
3. Insert a hex head cap screw and a flat washer to secure handrail. (See Inset)



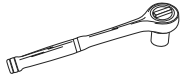
4. Repeat this procedure for the opposite side.
5. Tighten both screws.

ULINE

1-800-295-5510
uline.com



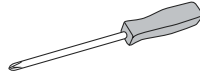
HERRAMIENTAS NECESARIAS



Llave o Dado de 1/2"



Mazo de Caucho

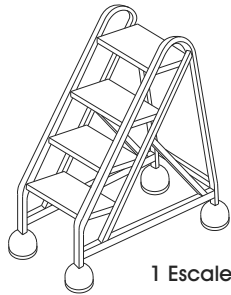


Desarmador de Cruz

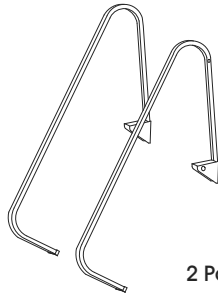


Lentes de Seguridad

PARTES



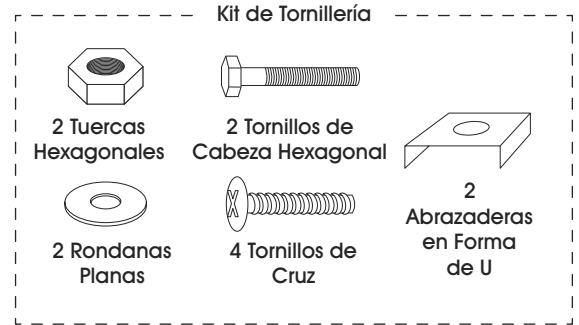
1 Escalera



2 Pasamanos



1 Barra



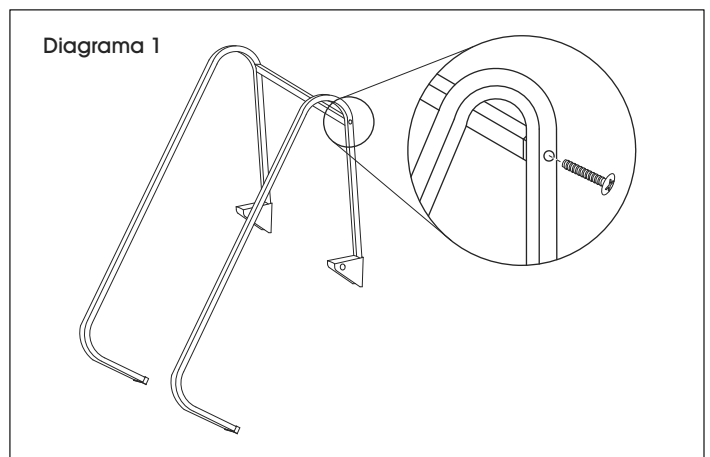
ENSAMBLE



ADVERTENCIA: Ensamblar este tipo de escaleras puede ser inherentemente peligroso. Tome todas las precauciones necesarias durante el proceso de ensamble. Siempre utilice otra escalera independiente para terminar el ensamble en lugares altos. Nunca suba por una escalera que no esté completamente ensamblada. No ensamble o utilice una escalera con partes faltantes o dañadas. Utilice los aparatos adecuados para elevación cuando ensamble una escalera. Observe que no haya peligros eléctricos y obstrucciones por encima de su cabeza.

SOPORTE EN CRUZ PARA PASAMANOS

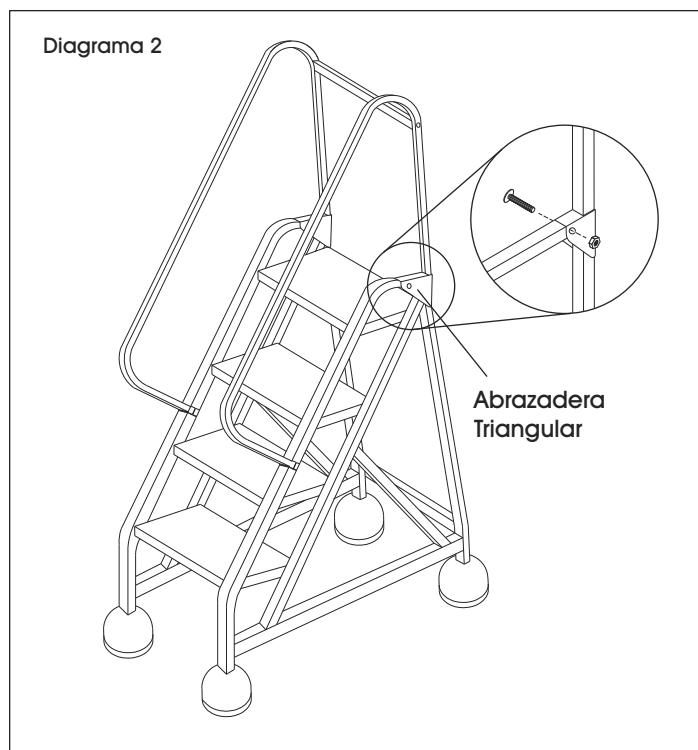
1. Retire el producto de la caja y desenvuelva todas las partes.
2. Alinee los orificios de la barra con los pasamanos y atornille el tornillo de cruz desde afuera. (Vea Diagrama 1)
3. Repita este procedimiento para el lado opuesto.
4. Apriete los tornillos.



CONTINUACIÓN DEL ENSAMBLE

FIJAR EL PASAMANOS A LA UNIDAD DE LA ESCALERA

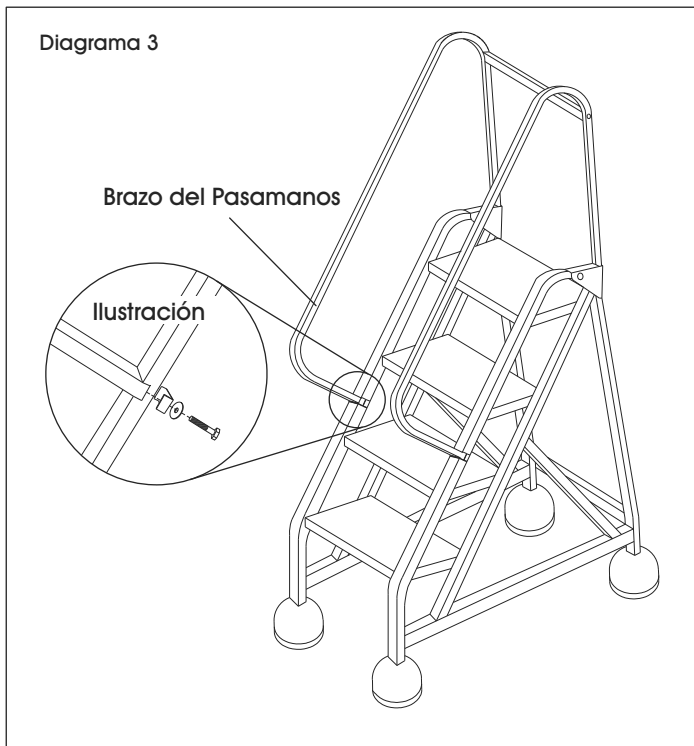
1. Coloque los soportes triangulares del pasamanos por encima de los tubos en la parte posterior de la escalera. (Vea Diagrama 2)
2. Alinee los orificios e inserte un tornillo de cruz desde adentro. (Vea Diagrama 2)
3. Atornille la tuerca en el tornillo.



4. Repita este procedimiento para el lado opuesto.
5. Apriete ambas tuercas.

ENSAMBLE DEL BRAZO DEL PASAMANOS

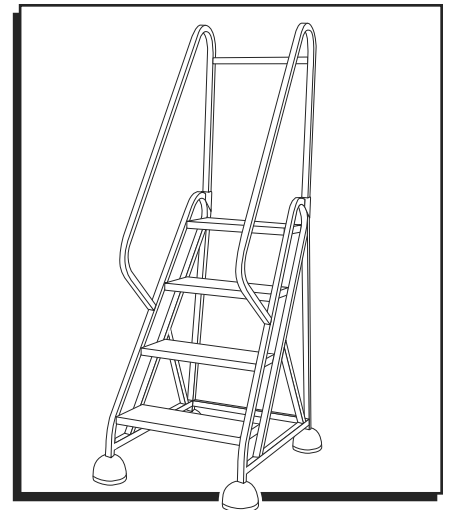
1. Alinee los brazos del pasamanos con los orificios del tubo de la escalera. (Vea Diagrama 3)
2. Encaje la abrazadera en forma de "U" alrededor del tubo de la escalera desde el lado inferior. (Vea Ilustración)
3. Inserte un tornillo de cabeza hexagonal y una rondana plana para asegurar el pasamanos. (Vea Ilustración)



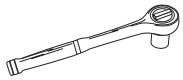
4. Repita este procedimiento para el lado opuesto.
5. Apriete ambos tornillos.

ULINE

800-295-5510
uline.mx



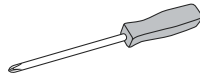
OUTILS REQUIS



Clé ou douille de
1/2 po



Maillet en caoutchouc

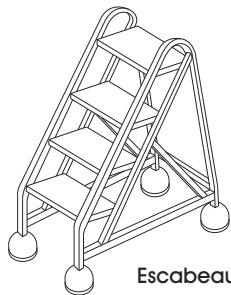


Tournevis cruciforme

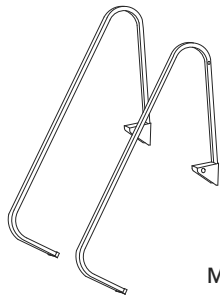


Lunettes de sécurité

PIÈCES



Escabeau x 1



Main
courante x 2

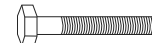


Barre
transversale
x 1

Matériel d'installation



Écrou
hexagonal x 2



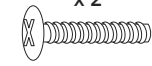
Vis d'assemblage
à tête hexagonale
x 2



Support en
U x 2



Rondelle
plate x 2



Vis cruciforme
x 4

MONTAGE

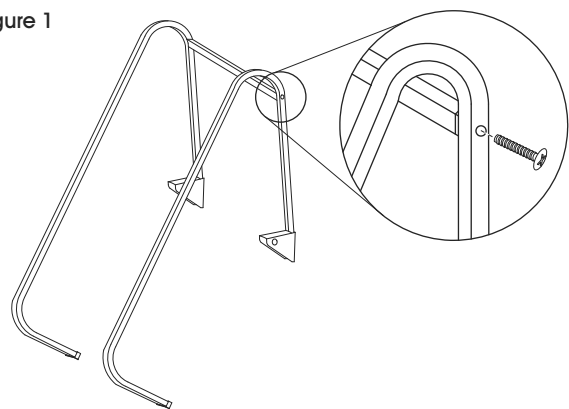


AVERTISSEMENT : Le montage de ces types d'échelle est dangereux en soi. Veuillez prendre toutes les précautions nécessaires au cours de l'opération. Toujours utiliser une autre échelle afin d'effectuer le montage en hauteur. Ne jamais grimper sur une échelle sans avoir totalement complété le montage. Ne pas assembler ou utiliser une échelle dont les pièces seraient endommagées ou manquantes. Utiliser les techniques appropriées pour lever l'échelle durant le montage. Faire attention aux dangers dus aux lignes électriques aériennes et aux obstacles.

BARRE TRANSVERSALE POUR MAINS COURANTES

1. Retirez l'article de l'emballage et déballez toutes les pièces.
2. Alignez les trous de la barre transversale sur les mains courantes et insérez la vis cruciforme de l'extérieur. (Voir Figure 1)
3. Répétez cette étape sur le côté opposé.
4. Serrez bien les vis.

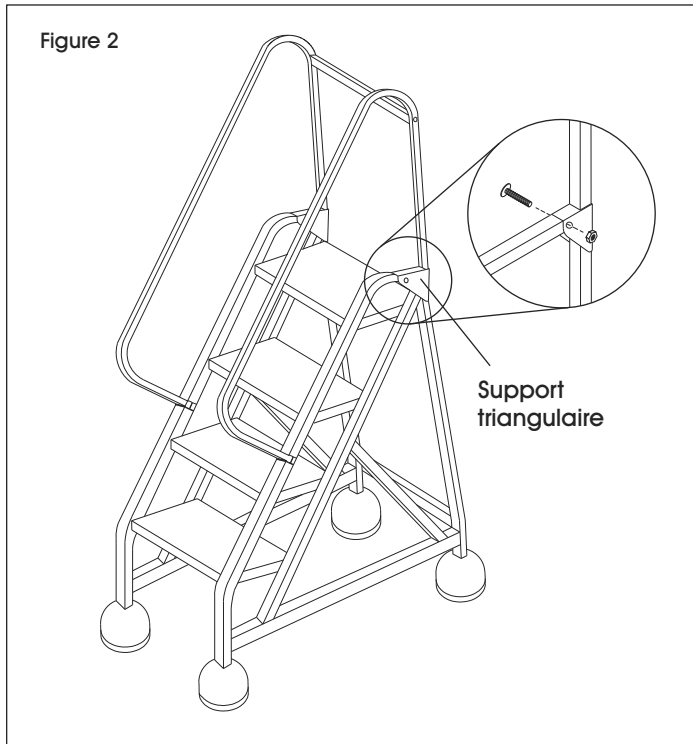
Figure 1



ASSEMBLY CONTINUED

INSTALLATION DE LA MAIN COURANTE SUR L'ESCALIER

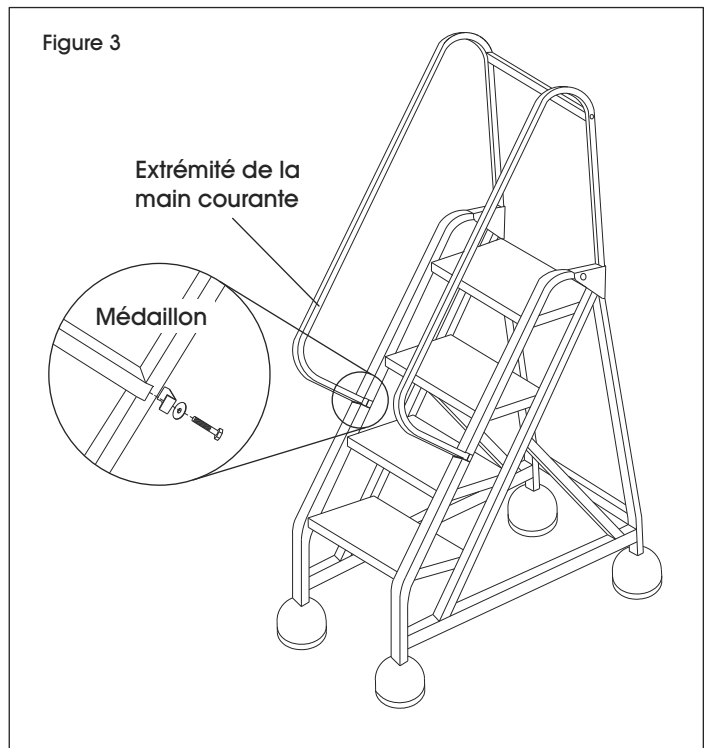
1. Placez les supports triangulaires de la main courante par-dessus les tuyaux à l'arrière de l'échelle. (Voir Figure 2)
2. Alignez les trous et insérez la vis cruciforme de l'intérieur. (Voir Figure 2)
3. Vissez lâchement l'écrou sur la vis.



4. Répétez l'opération sur le côté opposé.
5. Vissez bien les deux écrous.

MONTAGE DE L'EXTRÉMITÉ DE LA MAIN COURANTE

1. Alignez l'extrémité des mains courantes sur les trous du tuyau de l'escabeau. (Voir Figure 3)
2. Placez le support en U autour du tuyau par en dessous. (Voir Médaille)
3. Insérez une vis d'assemblage à tête hexagonale et une rondelle plate pour fixer la main courante. (Voir Médaille)



4. Répétez l'opération sur le côté opposé.
5. Serrez les deux vis.

ULINE

1-800-295-5510
uline.ca