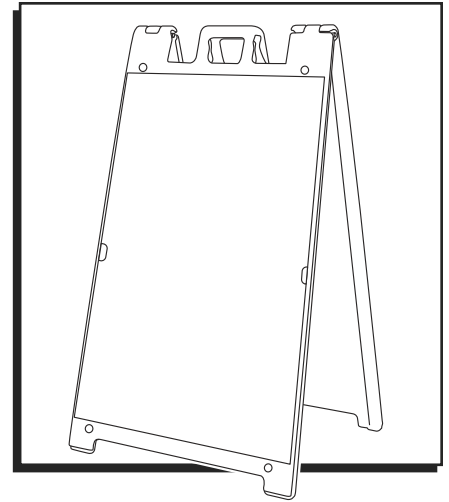


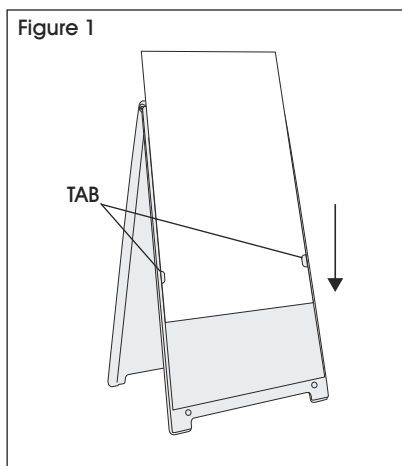
ULINE H-7902 DELUXE PLASTIC A-FRAME SIGN

1-800-295-5510
uline.com

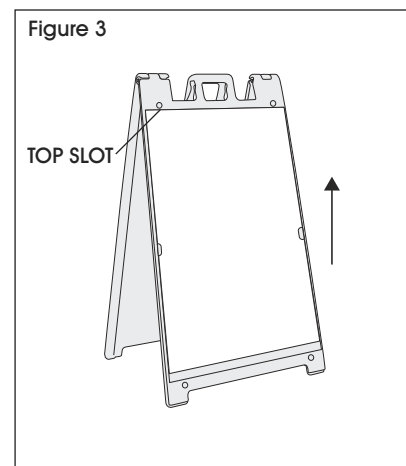


SIGN INSERTION

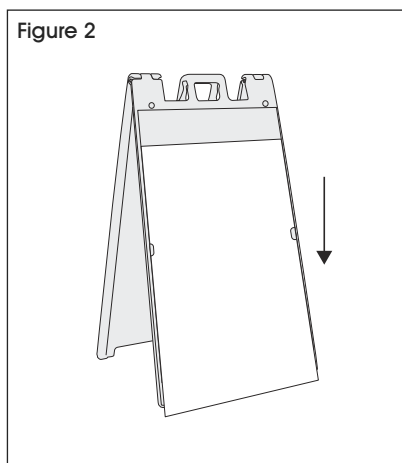
1. Slide sign down through tabs. (See Figure 1)



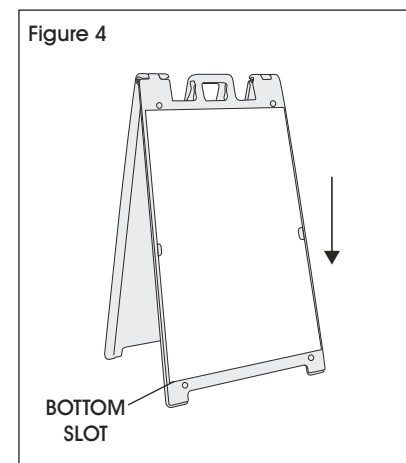
3. Push sign up into top slot. (See Figure 3)



2. Pull sign in front of bottom slot until sign hits ground. (See Figure 2)

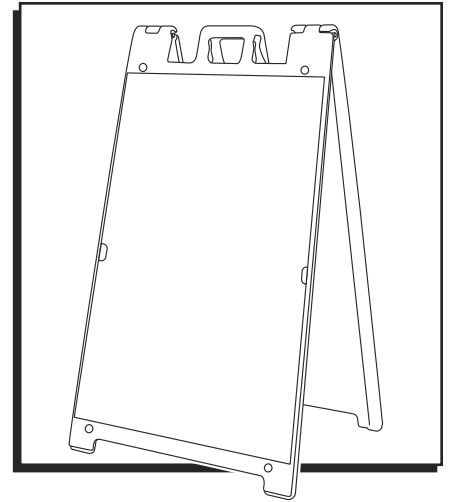


4. Pull sign down into bottom slot. (See Figure 4)



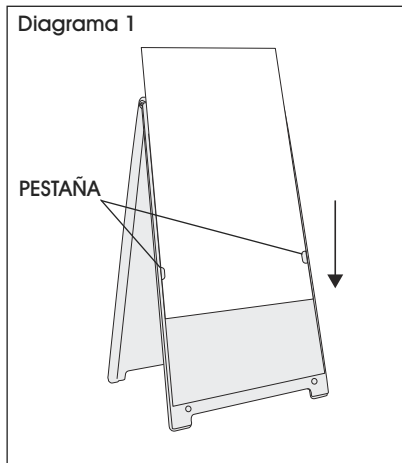
ULINE H-7902
LETRERO EN A DE
PLÁSTICO DE ALTA
CALIDAD

800-295-5510
uline.mx

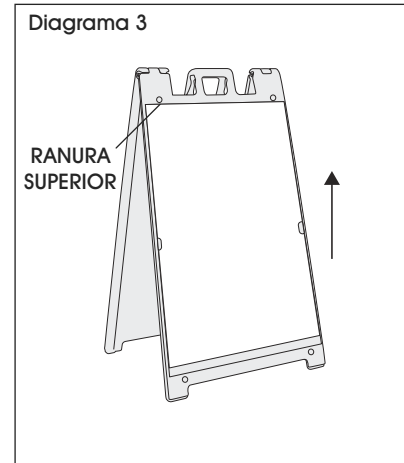


COLOCACIÓN DEL LETRERO

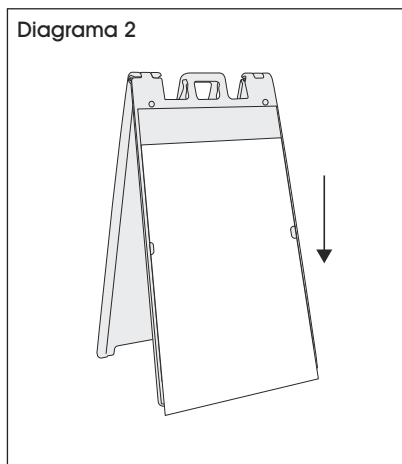
1. Deslice el letrero hacia abajo a través de las pestañas. (Vea Diagrama 1)



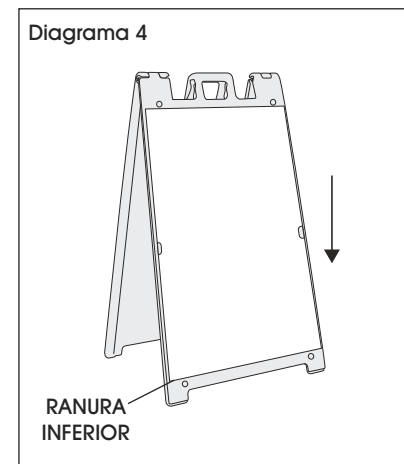
3. Empuje el letrero hacia arriba contra la ranura superior. (Vea Diagrama 3)



2. Jale el letrero delante de la ranura inferior hasta que alcance el piso. (Vea Diagrama 2)

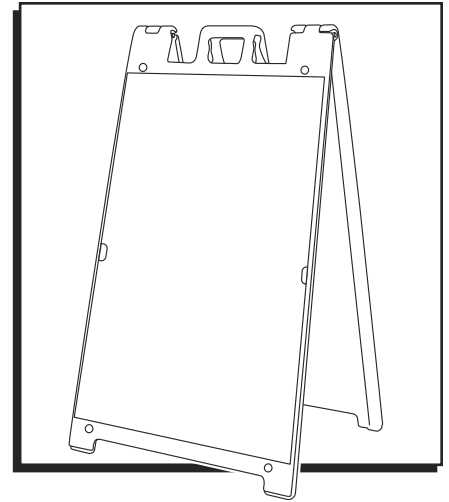


4. Jale el letrero hacia abajo contra la ranura inferior. (Vea Diagrama 4)



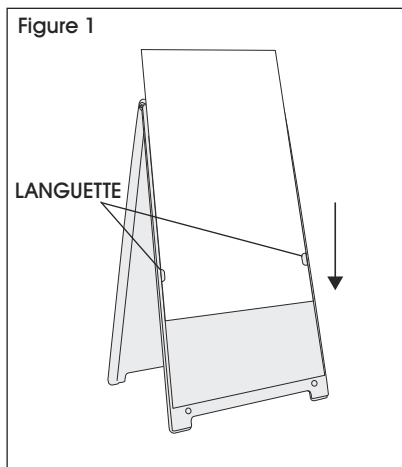
ULINE H-7902
ENSEIGNE EN A EN
PLASTIQUE DE LUXE

1-800-295-5510
uline.ca

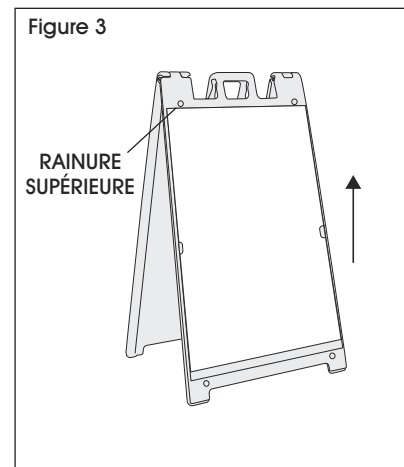


INSERTION D'UNE AFFICHE

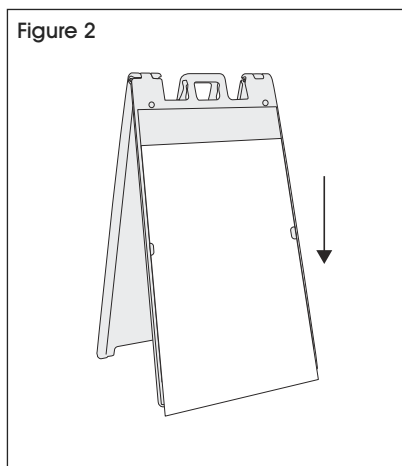
1. Faites glisser l'affiche vers le bas derrière les languettes. (Voir Figure 1)



3. Poussez l'affiche vers le haut dans la rainure supérieure. (Voir Figure 3)



2. Tirez l'affiche devant la rainure inférieure jusqu'à ce qu'elle touche le sol. (Voir Figure 2)



4. Tirez l'affiche vers le bas dans la rainure inférieure. (Voir Figure 4)

