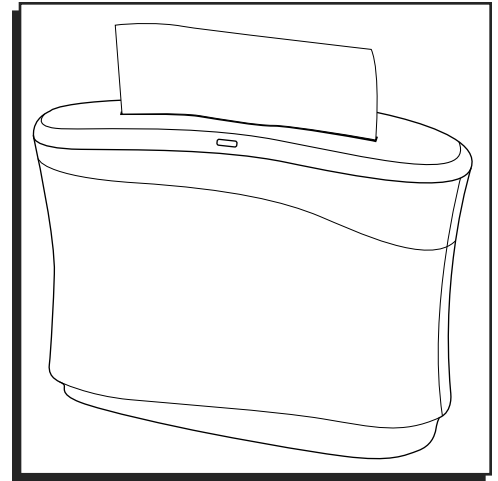


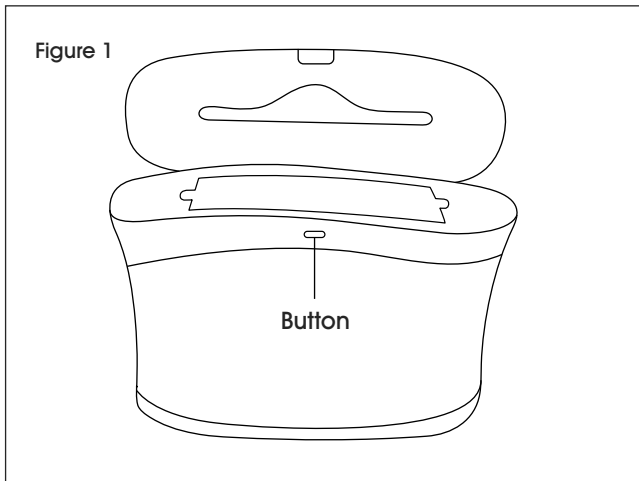
ULINE H-7855 KLEENEX® REVEAL™ DISPENSER

1-800-295-5510
uline.com

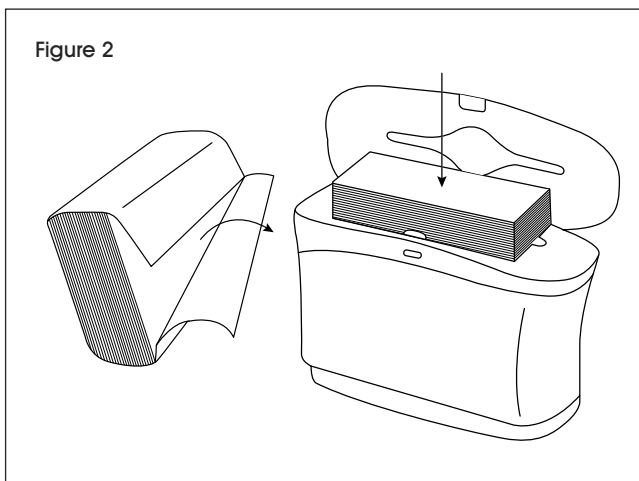


LOADING INSTRUCTIONS

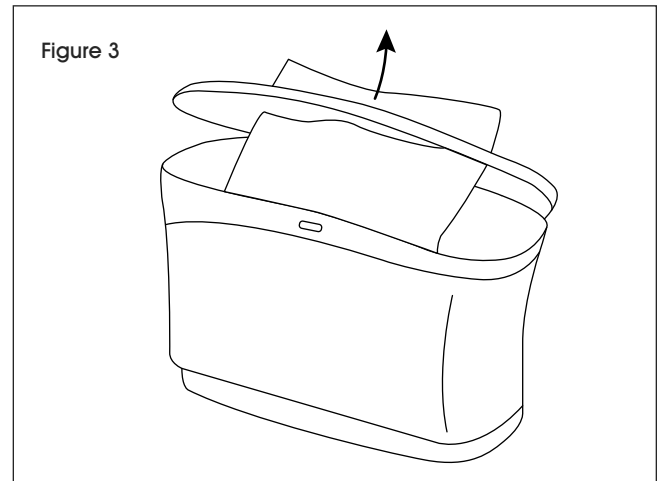
1. Open the dispenser by pressing button on front and lifting cover. (See Figure 1)




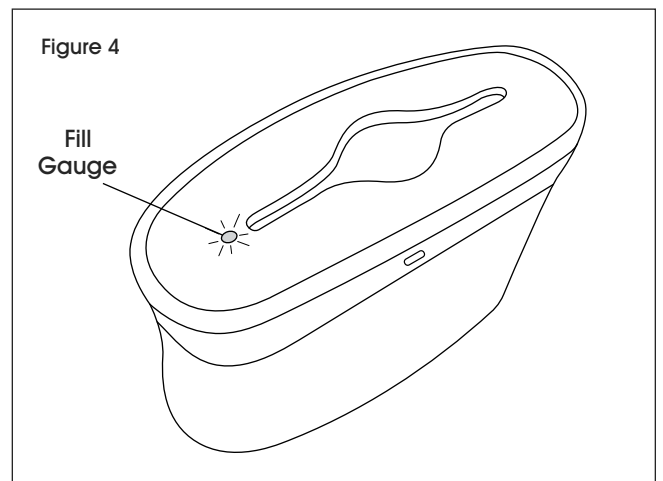
2. Remove packaging material from bundle of towels. Load towels into dispenser by placing them on the center tray and pressing down until tray locks into place. (See Figure 2)

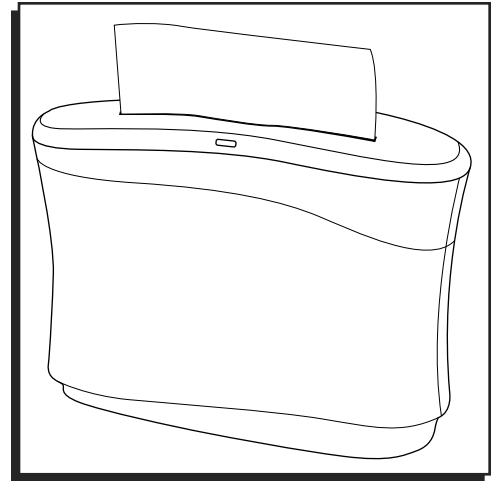


3. Pull towels through top opening to begin dispensing and close lid. (See Figure 3)



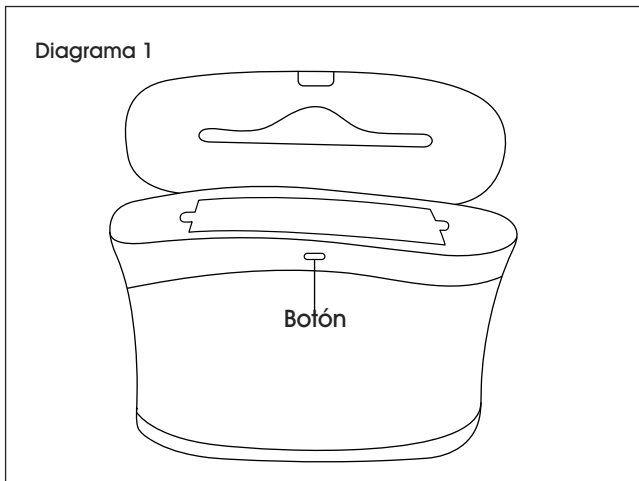
-  **NOTE:** The dispenser has a fill gauge on the cover, left of the towel opening. The fill gauge will turn red when it is time to replace towels. (See Figure 4)



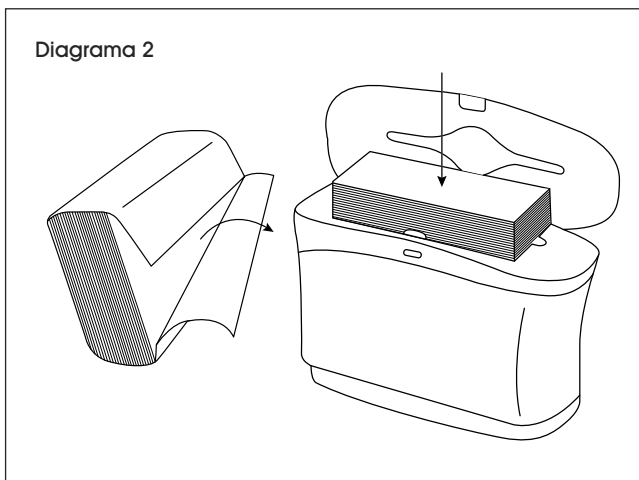


INSTRUCCIONES DE CARGA

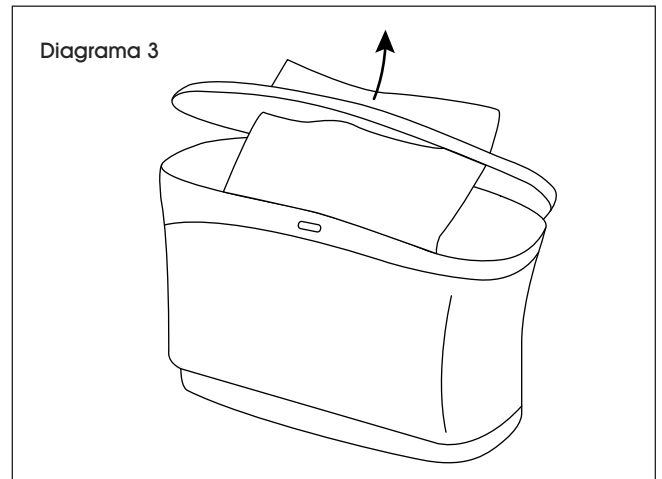
1. Abra el despachador presionando el botón de enfrente y levantando la cubierta. (Vea Diagrama 1)




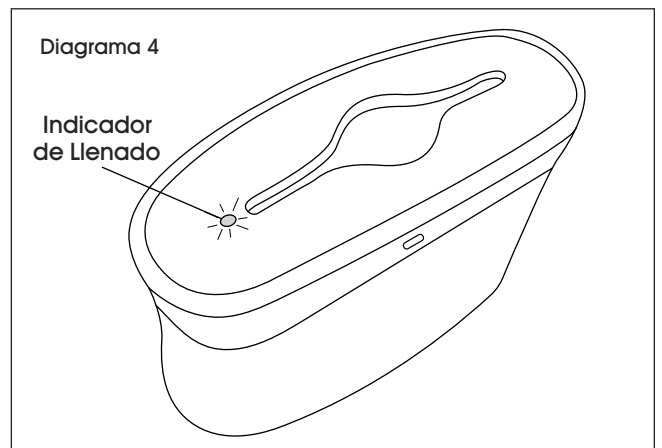
2. Retire el material de empaque del paquete de toallas. Cargue las toallas en el despachador colocándolas en la bandeja del centro y presionando hasta que la bandeja se acomode en su lugar. (Vea Diagrama 2)

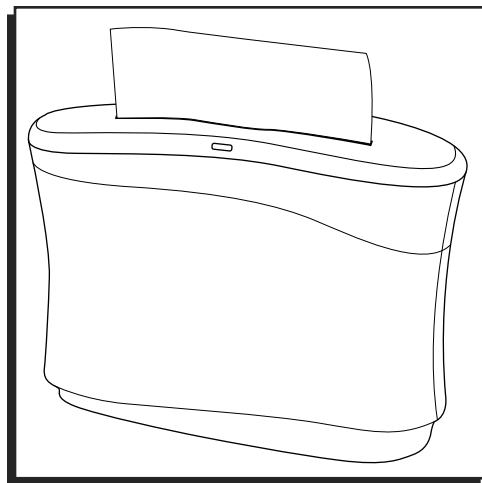


3. Extraiga las toallas por la abertura superior para empezar a despachar y cierre la tapa. (Vea Diagrama 3)



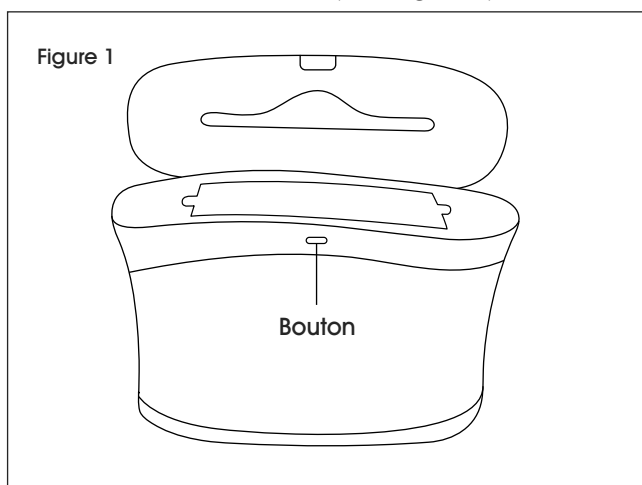
-  **NOTA:** El despachador contiene un indicador de llenado en la cubierta, a la izquierda de la abertura por donde se extraen las toallas. El indicador de llenado se pondrá rojo cuando sea necesario reponer las toallas. (Vea Diagrama 4)



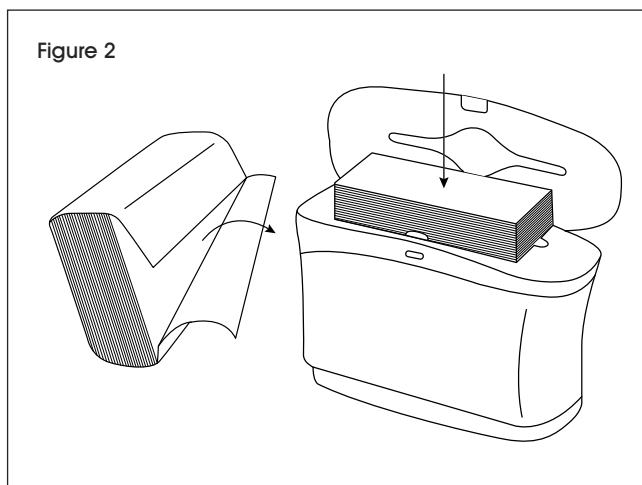


INSTRUCTIONS DE CHARGEMENT

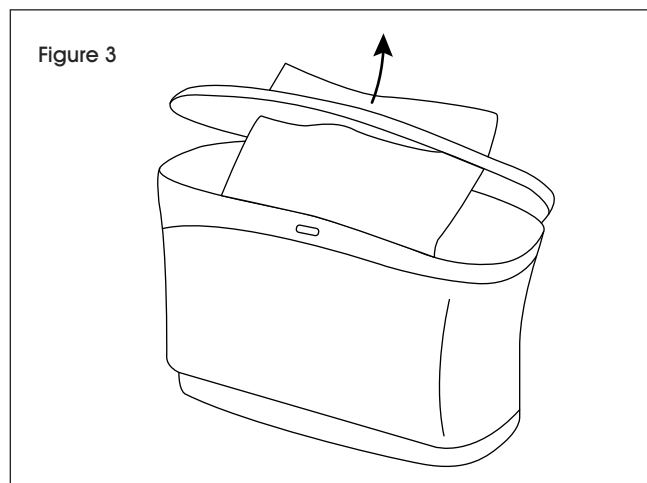
1. Ouvrez le distributeur en appuyant sur le bouton et en soulevant le couvercle. (Voir Figure 1)




2. Retirez l'emballage du paquet de serviettes. Placez les serviettes sur le plateau central dans le distributeur en appuyant dessus pour que le plateau s'enclenche en position. (Voir Figure 2)



3. Pour commencer la distribution, faites passer la première serviette à travers l'ouverture supérieure et refermez le couvercle. (Voir Figure 3)



-  **REMARQUE :** Le distributeur dispose d'une jauge de niveau de remplissage sur le couvercle à gauche de l'ouverture pour les serviettes. La jauge de niveau de remplissage devient rouge lorsqu'il est temps de remplacer les serviettes. (Voir Figure 4)

