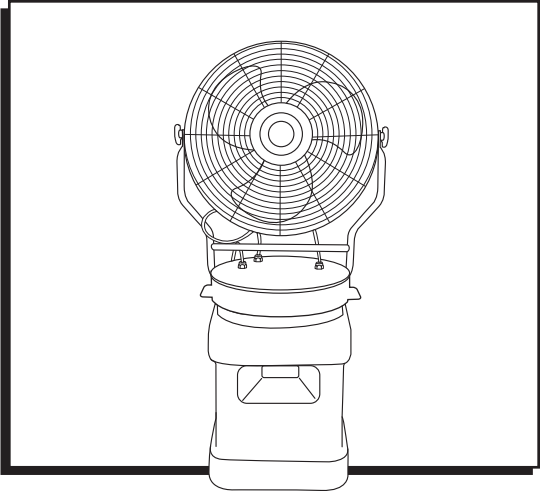


ULINE H-7848 MISTING FAN

1-800-295-5510
uline.com

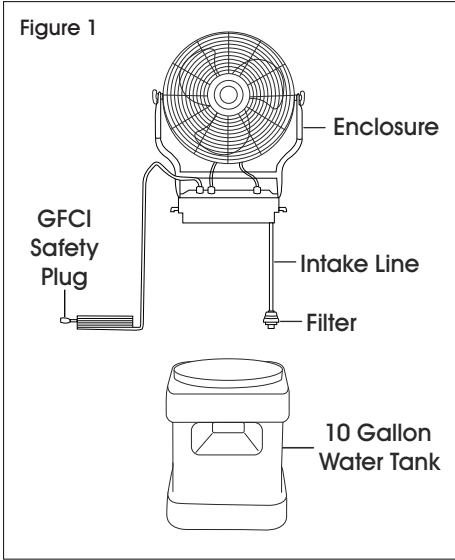


SET UP

1. Place empty tank in the approximate location to be operated.

 **NOTE:** Carrying a full tank of water is difficult. When full, the tank weighs approximately 80 lbs.

2. Fill water tank.
3. Place the fan/pump enclosure on the 10 gallon water tank. (See Figure 1)
4. Make sure intake line and filter are on bottom of water tank.



CAUTION! Always operate the misting fan on a level surface. The fan can become top heavy when most of the water is removed from the tank. Keep a minimum of two gallons of water in the water tank at all times.

TEST GFCI SAFETY PLUG

The GFCI safety plug provides protection from electric shock by examining the fan's electrical circuit for current leakage. It must be tested before each use to assure safe operation.

1. Plug the GFCI safety plug into a 120 VAC 60 Hz grounded outlet. The indicator will show if power is available.
2. Press the test button. The indicator will turn off.
3. Press reset button. If GFCI resets, the fan is ready to be used.

OPERATION

1. Fill the water tank with clean fresh water before every use. (Ice may be added.)
2. Aim mister downwind for best results. If more than one mister is used, arrange them in an arc around the misting area.
3. Plug the GFCI safety plug into a 120 VAC 60 Hz grounded outlet.
4. Turn on the two-position switch located on top of the pump case. Turn to PUMP OFF for air movement only or PUMP ON for air and mist.

5. Drain unused water at the end of each use period.



NOTE: The misting hub located in the center of the fan is equipped with four nozzles. The output volume of water vapor can be reduced by replacing one or two of the nozzles with the plugs provided.

The fan will mist for approximately five hours on 10 gallons of water.

MAINTENANCE

FILTER



NOTE: Filter maintenance requirements will change with changing water conditions.

Inspect the filter frequently and change as needed. A dirty filter will restrict water flow to the pump and can cause permanent damage.

SYSTEM DRAIN/STORAGE

Before storing the fan, empty the water tank and drain all water from the system to prevent calcification and algae forming on the components.

Regularly clean the mister and water tank with an anti-bacterial solution.

NOZZLES

Check nozzle function regularly. The spray pattern from the nozzle should have an even cone shape. Clean or replace the nozzle as needed.

To clean the nozzle:

1. Remove the nozzle from the misting hub.
2. Soak the nozzle in a scale or lime removing solution.
3. If, after cleaning the nozzle fails to work properly, replace with the spare nozzle provided.



CAUTION! Tighten the nozzle by hand only.

SAFETY



CAUTION! Electrical shock hazard. Pinch hazard. Trip hazard.

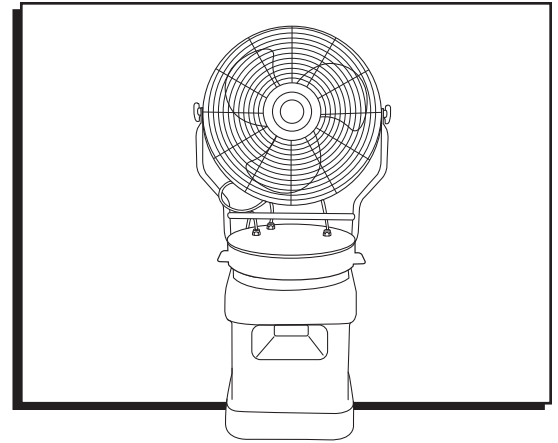
- Serious injury or death may occur.
- Only plug the fan into properly grounded outlets.
- Disconnect the power cord from the electric supply before filling, servicing, or moving the fan.
- Test the GFCI safety plug before using.
- Do not carry the fan by the motor, electric cords, hose line, fan guard or support bars.
- Do not touch the fan motor during use or directly after. It may be hot.
- Do not operate the fan without guards in place.
- Do not insert anything into the fan guard while operating.
- If the fan tips over, unplug the power cord and dry any wet areas before setting up the fan.
- Position all electric cords to lie flat on the ground or floor.
- Never use during rain, sleet, hail, snow or any other inclement weather conditions.
- Never operate pump without water supply.
- Check for leaks. If leaks are found, turn pump off and hand tighten leaky fittings.
- Excessively hard water with high-solids can plug nozzles.
- A plugged filter caused by poor-quality water can restrict flow to the pump, causing permanent damage.
- Never allow condensation from the nozzles to come into contact with surfaces. Redirect the fan to prevent condensation from forming on nearby surfaces.

ULINE H-7848

VENTILADOR CON ROCÍO

800-295-5510

uline.mx



INSTALACIÓN

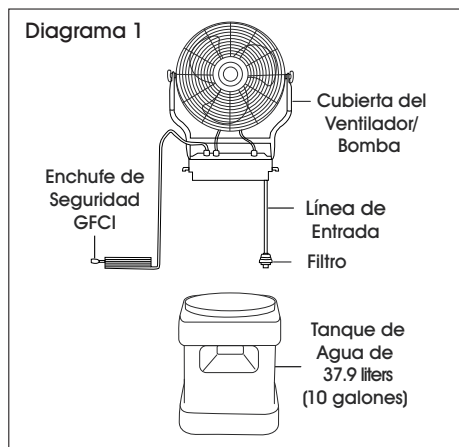
1. Coloque el tanque vacío en la ubicación aproximada donde va a funcionar.



NOTA: Transportar un tanque lleno de agua es difícil. Cuando está lleno, el tanque pesa aproximadamente 36 kg. (80 lbs).

2. Llene el tanque de agua.
3. Coloque el la cubierta del ventilador/bomba sobre el tanque de agua de 37.9 liters (10 galones). (Vea Diagrama 1)

4. Asegúrese de que la línea de entrada y el filtro queden al fondo del tanque de agua.



¡PRECAUCIÓN! Siempre haga funcionar el ventilador con rocío sobre una superficie nivelada. La parte superior del ventilador puede pesar mucho cuando el tanque está casi vacío de agua. Mantenga el tanque de agua con un mínimo de dos galones de agua en todo momento.

VERIFIQUE EL ENCHUFE DE SEGURIDAD GFCI

El enchufe de seguridad GFCI protege de las descargas eléctricas examinando el circuito eléctrico del ventilador en busca de derrames actuales. Debe verificarse antes de cada uso para asegurar un funcionamiento seguro.

1. Conecte el enchufe de seguridad GFCI a un contacto aterrizado de 120 VAC 60 Hz. El indicador mostrará si hay electricidad disponible.
2. Presione el botón de prueba. El indicador se apagará.
3. Presione el botón de reset (reinicio). Si el GFCI se reinicia, el ventilador está listo para usarse.

FUNCIONAMIENTO

1. Llene el tanque de agua con agua fresca y limpia antes de cada uso. (Se puede añadir hielo).
2. Para mejores resultados, oriente el rociador en la dirección del viento. Si utiliza más de un rociador, colóquelos en forma de arco alrededor de la zona que desee rociar.
3. Conecte el enchufe de seguridad GFCI a un contacto aterrizado de 120 VAC 60 Hz.
4. Encienda el interruptor de dos posiciones ubicado sobre la cubierta de la bomba. Póngalo en posición PUMP OFF (Bomba Apagada) si solo desea movimiento de aire o en posición PUMP ON (Bomba Encendida) si desea aire y rocío.



NOTA: El despachador de rocío ubicado en el centro del ventilador está equipado con cuatro boquillas. El volumen de vapor generado puede reducirse reemplazado una o dos de las boquillas con los tapones que se suministran.

El ventilador generará rocío durante aproximadamente cinco horas con 37.9 liters (10 galones) de agua.

MANTENIMIENTO

FILTRO



NOTA: Los requisitos de mantenimiento del filtro cambiarán en función de las condiciones cambiantes del agua.

Revise el filtro frecuentemente y cámbielo según corresponda. Un filtro sucio restringirá el flujo de agua a la bomba y puede causar daños permanentes.

DRENAJE/ALMACENAMIENTO DEL SISTEMA

Antes de guardar el ventilador, vacíe el tanque de agua y elimine todo el agua del sistema para evitar la formación de calcificaciones y algas en los componentes.

Limpie el rociador y el tanque de agua con regularidad usando una solución antibacteriana.

BOQUILLAS

Verifique la funcionalidad de las boquillas con regularidad. El patrón de rociado de la boquilla debe tener una forma de cono regular. Limpie o sustituya la boquilla según corresponda.

Para limpiar la boquilla:

1. Quite la boquilla del despachador de rocío.
2. Sumerja la boquilla en una solución que elimine el óxido o la cal.
3. Si después de limpiarla la boquilla no funciona adecuadamente, reemplácela con la boquilla de repuesto que se suministra.



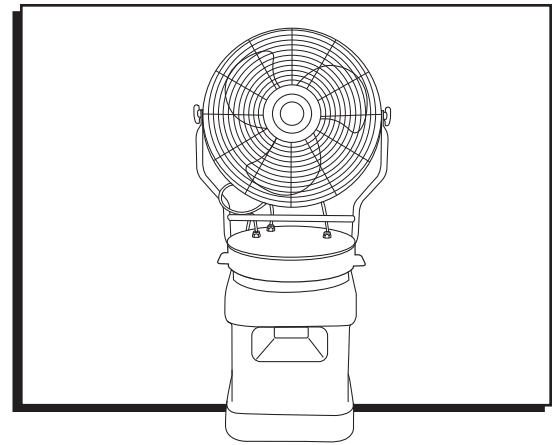
¡PRECAUCIÓN! Apriete la boquilla únicamente con la mano.

SEGURIDAD



¡PRECAUCIÓN! Riesgo de descarga eléctrica. Riesgo de pellizco. Riesgo de caída.

- Puede provocar lesiones serias o la muerte.
 - Enchufe el ventilador únicamente a contactos bien aterrizados.
 - Desenchufe el cable de alimentación de la fuente de electricidad antes de llenar, realizar tareas de mantenimiento o cambiar de sitio el ventilador.
 - Verifique el enchufe de seguridad GFCI antes de su uso.
 - No cargue el ventilador por el motor, los cables de alimentación, la manguera, el protector del ventilador ni las barras de soporte.
 - No toque el motor del ventilador durante su uso ni justamente después. Puede estar caliente.
 - No ponga a funcionar el ventilador sin los protectores colocados.
 - No inserte nada dentro del protector del ventilador mientras está en funcionamiento.
 - Si el ventilador se vence, desenchufe el cable de alimentación y seque cualquier zona mojada antes de volver a encender el ventilador.
- Coloque todos los cables eléctricos de forma que queden planos sobre el piso o el suelo.
 - Nunca lo utilice cuando llueva, caiga aguanieve, granizo o nieve o en ninguna otra situación con condiciones meteorológicas adversas.
 - Nunca haga funcionar la bomba sin suministro de agua.
 - Verifique que no haya filtraciones. Si encuentra filtraciones, apague la bomba y apriete manualmente todos los conectores con filtraciones.
 - El agua excesivamente dura con una gran cantidad de sólidos puede obstruir las boquillas.
 - Un filtro obstruido causado por agua de poca calidad puede restringir el flujo a la bomba, causando daños permanentes.
 - Nunca permita que la condensación de las boquillas entre en contacto con las superficies. Redirija el ventilador para evitar la formación de condensación en superficies cercanas.

**VENTILATEUR
BRUMISATEUR****MISE EN PLACE**

1. Placez le réservoir vide à l'emplacement approximatif où il sera utilisé.



REMARQUE : Il est difficile de porter un réservoir d'eau plein. Lorsqu'il est plein, le réservoir pèse environ 36 kg (80 lb).

2. Remplissez le réservoir d'eau.
3. Placez l'ensemble ventilateur/pompe sur le réservoir d'eau de 37,9 litres (10 gallons). (Voir Figure 1)

4. Assurez-vous que la conduite d'entrée et le filtre se trouvent au fond du réservoir d'eau.

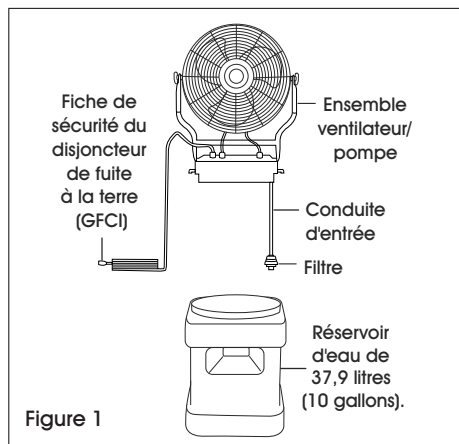


Figure 1



MISE EN GARDE! Utilisez toujours le ventilateur brumisateur sur une surface de niveau. Le ventilateur peut devenir disproportionnellement lourd quand presque toute l'eau est retirée du réservoir. Gardez au moins 8 litres (2 gallons) d'eau dans le réservoir en tout temps.

TESTEZ LA FICHE DE SÉCURITÉ DU DISJONCTEUR DE FUITE À LA TERRE (GFCI)

La fiche de sécurité du disjoncteur de fuite à la terre (GFCI) offre une protection contre les chocs électriques en recherchant la présence de fuites dans le circuit électrique du ventilateur. Il faut le tester avant chaque utilisation pour assurer un fonctionnement sûr.

1. Branchez la fiche de sécurité du disjoncteur de fuite à la terre (GFCI) dans une prise de mise à la terre de 120 volts c.a. 60 Hz. Le voyant indiquera s'il y a du courant.
2. Appuyez sur le bouton de test. Le voyant s'éteindra.
3. Appuyez sur le bouton Reset (réinitialiser). Si le disjoncteur de fuite à la terre (GFCI) se réinitialise, le ventilateur est prêt à être utilisé.

FONCTIONNEMENT

1. Remplissez le réservoir d'eau douce propre avant chaque utilisation. (Vous pouvez ajouter des glaçons).
2. Pour obtenir les meilleurs résultats, orientez le brumisateur dans la direction du vent. Si vous utilisez plus d'un brumisateur, placez-les en arc de cercle autour de la zone de brumisation.
3. Branchez la fiche de sécurité du disjoncteur de fuite à la terre (GFCI) dans une prise de mise à la terre de 120 volts c.a. 60 Hz.
4. Mettez le commutateur à deux positions situé sur le dessus du boîtier de pompe à la position en marche. Tournez en position PUMP OFF pour la circulation d'air uniquement ou en position PUMP ON pour l'air et la brume.



REMARQUE : Le dispositif de brumisation situé au centre du ventilateur est équipé de quatre buses. Le volume de sortie de vapeur d'eau peut être réduit en remplaçant une ou deux des buses par les bouchons fournis.

Le ventilateur crée une brume pendant environ cinq heures avec 37,9 litres (10 gallons) d'eau.

ENTRETIEN

FILTRE



REMARQUE : Les exigences d'entretien du filtre changeront selon les conditions de l'eau.

Inspectez le filtre fréquemment et changez-le au besoin. Un filtre sale empêchera l'eau d'arriver à la pompe et peut causer des dommages permanents.

ÉVACUATION/ENTREPOSAGE DU SYSTÈME

Avant d'entreposer le ventilateur, videz l'eau du réservoir et évacuez toute eau du système afin d'éviter la calcification et l'apparition d'algues sur les composants.

Nettoyez régulièrement le brumisateur et le réservoir d'eau avec une solution antibactérienne.

BUSES

Examinez le fonctionnement des buses régulièrement. La répartition de la brumisation de la buse doit prendre la forme d'un cône uniforme. Nettoyez ou remplacez la buse au besoin.

Pour nettoyer la buse :

1. Retirez la buse du dispositif de brumisation.
2. Trempez la buse dans une solution d'élimination de tartre ou de chaux.
3. Si, une fois nettoyée, la buse ne fonctionne pas correctement, remplacez-la par la buse de rechange fournie.



MISE EN GARDE! Serrez la buse à la main seulement.

SÉCURITÉ



MISE EN GARDE! Risque de choc électrique. Risque de pincement. Risque de trébuchement.

- Une blessure grave ou la mort peuvent se produire.
- Ne branchez le ventilateur que dans des prises correctement mises à la terre.
- Débranchez le cordon d'alimentation de l'alimentation électrique avant de remplir, de réparer ou de déplacer le ventilateur.
- Testez la fiche de sécurité du disjoncteur de fuite à la terre (GFCI) avant l'utilisation.
- Ne transportez pas le ventilateur par le moteur, les cordons électriques, la ligne du tuyau, la grille de protection ou les barres de soutien.
- Ne touchez pas au moteur du ventilateur pendant l'utilisation ou immédiatement après. Il peut être chaud.
- N'utilisez pas le ventilateur sans que la grille de protection soit en place.
- N'insérez rien dans la grille de protection du ventilateur pendant l'utilisation.
- Si le ventilateur bascule, débranchez le cordon d'alimentation et séchez tous les emplacements mouillés avant de remettre le ventilateur en place.
- Placez tous les cordons électriques à plat sur le sol ou le plancher.
- N'utilisez jamais en cas de pluie, giboulée, grêle, neige ou toute autre condition météorologique défavorable.
- N'utilisez jamais la pompe sans eau.
- Vérifiez s'il y a des fuites. Si vous trouvez des fuites, éteignez la pompe et serrer la main tous les raccords qui ont des fuites.
- L'eau très calcaire à teneur élevée en solides peut boucher les buses.
- Un filtre bouché suite à l'utilisation d'une eau de faible qualité peut réduire le débit d'eau à la pompe, ce qui cause des dommages permanents.
- Ne laissez jamais la condensation des buses entrer en contact avec les surfaces. Réorientez le ventilateur afin d'empêcher la formation de condensation sur les surfaces avoisinantes.