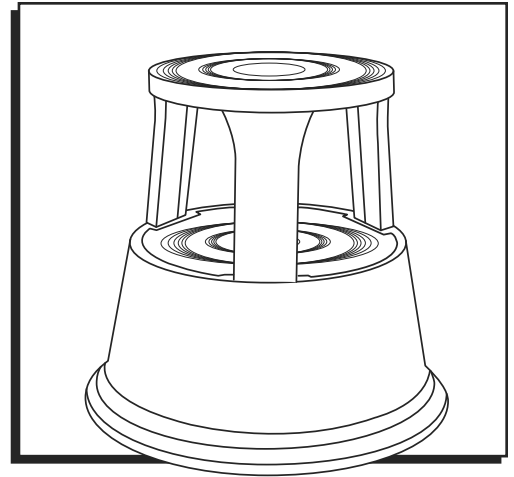


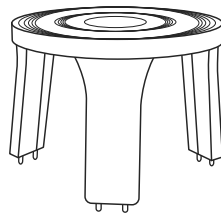
ULINE H-7846

ROLLING STEP STOOL

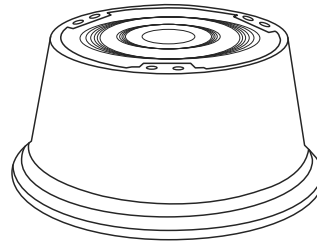
1-800-295-5510
uline.com



PARTS



Top Step x 1



Bottom Step x 1

SAFETY PRECAUTIONS



CAUTION! Observe the following precautions when using the product.

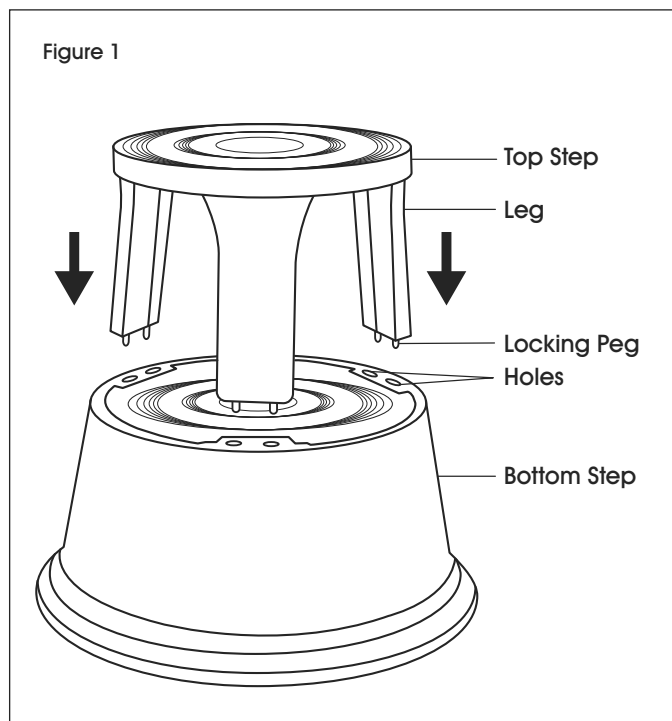
- Do not use step stool on roof bars or in a truck; ensure it is suitably placed to prevent damage.
- Periodic inspection is required before use.
- Do not use a damaged step stool.
- Do not use step stool in unsuitable environments, such as wet paint, mud, oil or snow.
- Do not exceed 500 lbs. when using.
- Do not use additional securing methods to keep step stool in place.
- Do not use step stool to reach unsafe heights.
- Keep both feet on step stool when standing.
- Step stool should only be used for light work and short durations.

- Use a non-conductive step stool for live electrical work.
- Do not use the step stool outside in adverse weather conditions, such as strong wind.
- Take precautions against children playing on the step stool.
- Please use step stool in a flat work area.
- Do not use step stool as a bridge.
- Do not jump from step stool.
- Step stool should be light and easy to handle.



NOTE: Repairs and maintenance should be carried out by a competent person and be in accordance with these instructions.

ASSEMBLY



1. Remove both parts of step stool from carton.
2. Place bottom step firmly on floor with rubber base ring on flat surface.
3. Align top step locking pegs with holes surrounding the bottom step. Press firmly until each leg snaps in place. (See Figure 1)

 **NOTE:** Ensure step stool is secure prior to using.

 **NOTE:** Step stool cannot be disassembled once assembled.

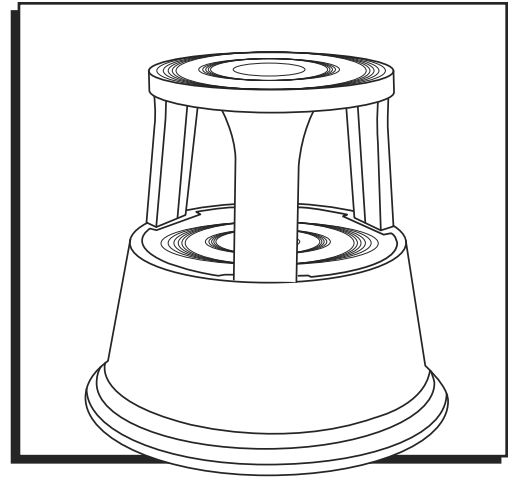
ULINE

1-800-295-5510
uline.com

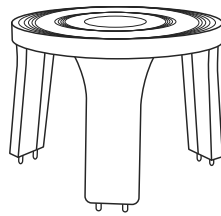
ULINE H-7846

**BANCO ESCALERA
CON RUEDAS**

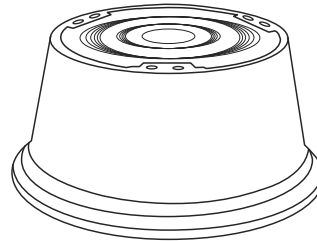
800-295-5510
uline.mx



PARTES



1 Escalón Superior



1 Escalón Inferior

PRECAUCIONES DE SEGURIDAD



¡PRECAUCIÓN! Cumpla con las siguientes precauciones al utilizar el producto.

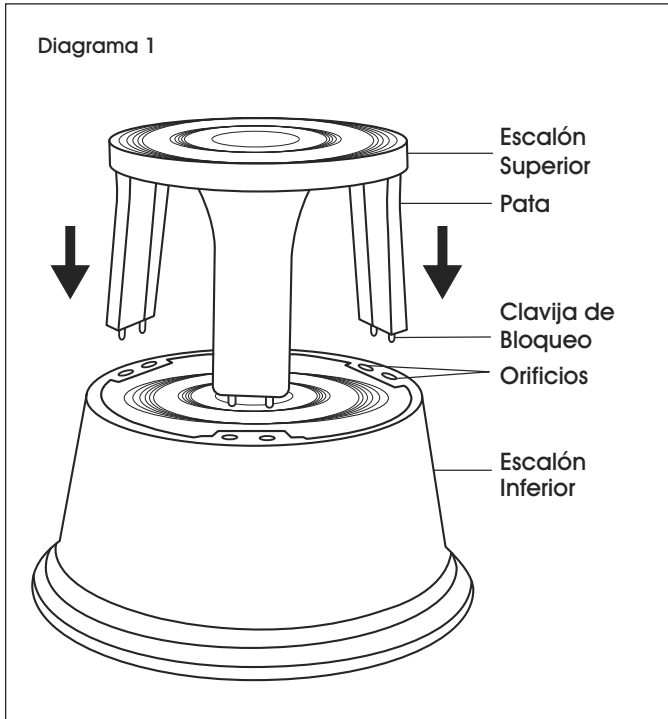
- No utilice el banco escalera en barras de techo o en un camión; asegúrese de que esté colocado adecuadamente para prevenir daños.
- Se requiere inspección periódica antes de utilizar.
- No utilice un banco escalera dañado.
- No utilice el banco escalera en ambientes inadecuados, como pintura fresca, lodo, aceite o nieve.
- No exceda 500 lbs. al utilizarlo.
- No use métodos adicionales de aseguramiento para mantener el banco en su lugar.
- No utilice el banco escalera para alcanzar alturas inseguras.
- Mantenga ambos pies en el banco escalera al estar parado.

- El banco escalera se debe utilizar solamente para trabajo ligero y duraciones breves.
- Use un banco escalera no conductivo para trabajo eléctrico.
- No use el banco escalera en exteriores bajo condiciones climatológicas adversas, como viento fuerte.
- Evite que los niños jueguen encima del banco escalera.
- Por favor use el banco escalera en un área de trabajo plana.
- No use el banco escalera como puente.
- No salte del banco escalera.
- El banco escalera debe ser ligero y fácil de manejar.



NOTA: Las reparaciones y mantenimiento se deben llevar a cabo por una persona competente y cumplir con estas instrucciones.

ENSAMBLE



1. Retire ambas partes del banco escalera de la caja.
2. Coloque el escalón inferior firmemente en el suelo con el anillo de base de caucho sobre una superficie plana.
3. Alinee las clavijas de bloqueo del escalón superior con los orificios circundantes al escalón inferior. Presione firmemente hasta que cada pata encaje en su lugar. (Vea Diagrama 1)



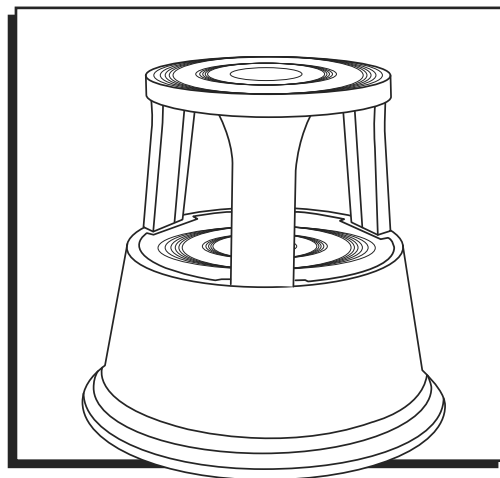
NOTA: Asegúrese de que el banco escalera esté fijo antes de usarlo.



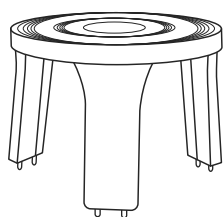
NOTA: El banco escalera no se puede desensamblar una vez ensamblado.

ULINE

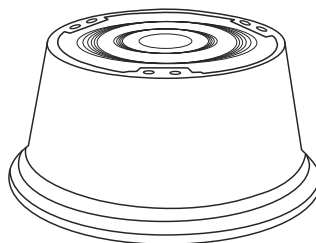
800-295-5510
uline.mx



PIÈCES





Marche supérieure x 1

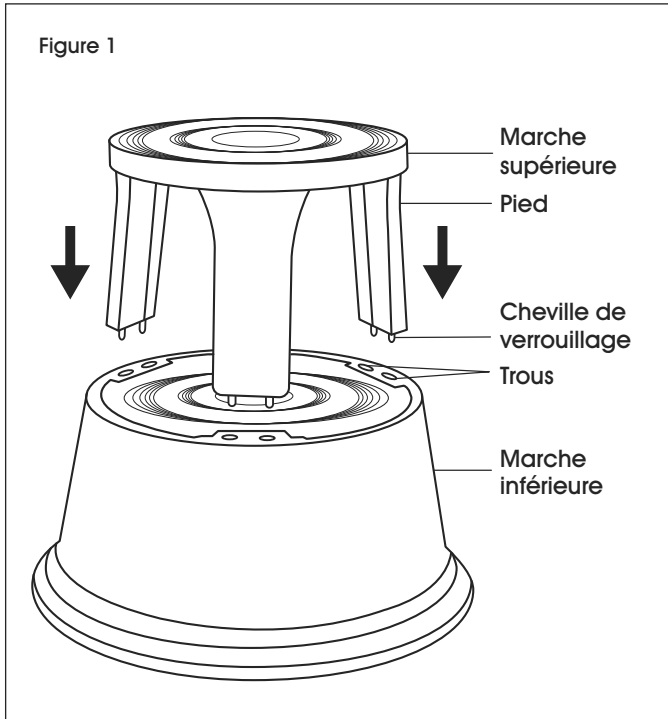


Marche inférieure x 1

MESURES DE SÉCURITÉ

-  **MISE EN GARDE!** Respecter les précautions suivantes lors de l'utilisation du produit.
- Ne pas utiliser l'escabeau sur des rallonges ou dans un camion, assurez-vous qu'il est bien positionné pour éviter les dommages.
 - Inspection périodique requise avant l'utilisation.
 - Ne pas utiliser un escabeau endommagé.
 - Ne pas utiliser dans des environnements inappropriés, tels que ceux avec peinture fraîche, boue, huile ou neige.
 - Ne pas dépasser 500 lb lors de l'utilisation.
 - Ne vous fier pas aux méthodes de sécurisation supplémentaires pour maintenir l'escabeau en place.
 - Ne pas utiliser l'escabeau pour atteindre des hauteurs dangereuses.
 - Garder les deux pieds sur l'escabeau lorsque vous êtes debout.
 - L'escabeau ne doit être utilisé que pour des travaux légers et de courte durée.
 - Utiliser un escabeau non conducteur pour les travaux électriques sous tension.
 - Ne pas utiliser l'escabeau à l'extérieur dans des conditions météorologiques défavorables, tel que le vent fort.
 - Faire attention à ce que les enfants ne jouent pas sur l'escabeau.
 - Utiliser l'escabeau dans un espace de travail plat.
 - Ne pas utiliser l'escabeau comme un pont.
 - Ne pas sauter de l'escabeau.
 - L'escabeau doit être léger et facile à manipuler.
-  **REMARQUE :** Les réparations et l'entretien doivent être effectués par une personne compétente et en conformité avec ces instructions.

MONTAGE



1. Retirez les deux parties de l'escabeau du carton.
2. Placez la marche inférieure fermement contre le sol avec l'anneau en caoutchouc de la base sur une surface plane.
3. Alignez les chevilles de verrouillage sur les trous autour de la marche inférieure. Appuyez fermement jusqu'à ce que chaque pied s'enclenche. (Voir Figure 1)

 **REMARQUE :** Assurez-vous que l'escabeau est sécurisé avant l'utilisation.

 **REMARQUE :** L'escabeau ne peut être démonté une fois assemblé.

ULINE

1-800-295-5510
uline.ca