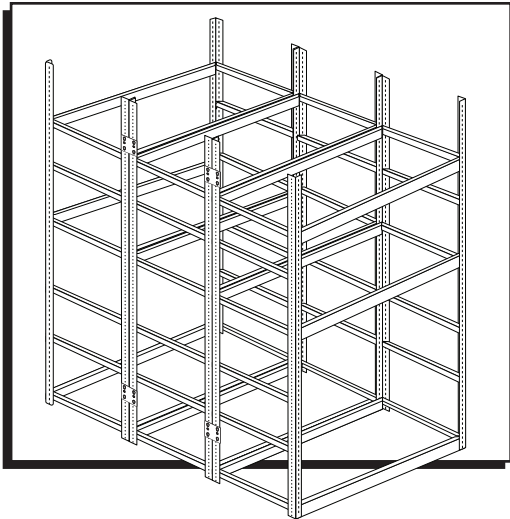


# ULINE H-7836, H-7837 HORIZONTAL BAR RACKS

1-800-295-5510  
uline.com

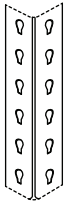


### TOOL NEEDED



Rubber Mallet

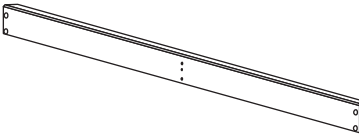
## PARTS



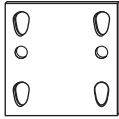
Upright Post x 12 (A)



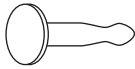
Side Support x 36 (B)



Front/Back Support x 18 (C)



Tie Plate x 12 (D)



Safety Plug x 24 (E)

 **NOTE:** For 120" depth Horizontal Bar Racks, there will be double the amount of parts.

## ASSEMBLY

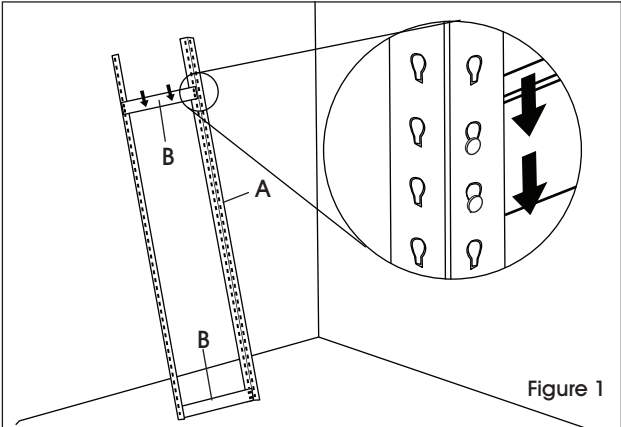
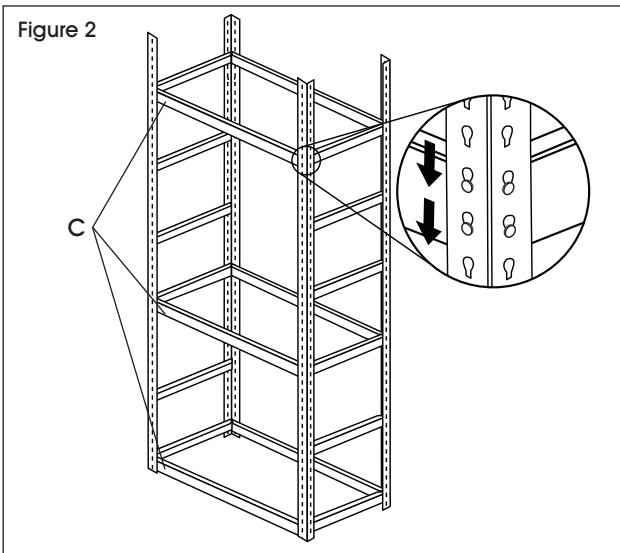


Figure 1

 **NOTE:** Lean posts against a wall or assemble with another person.

1. Connect two upright posts (A) by inserting a side support piece (B) at the bottom and top of the posts. Top support should be placed at desired top bay location. (See Figure 1)
2. Repeat step one for the other two upright posts (A).
3. Depending on the desired height of each bay, connect remaining side support pieces to upright posts.

## ASSEMBLY CONTINUED

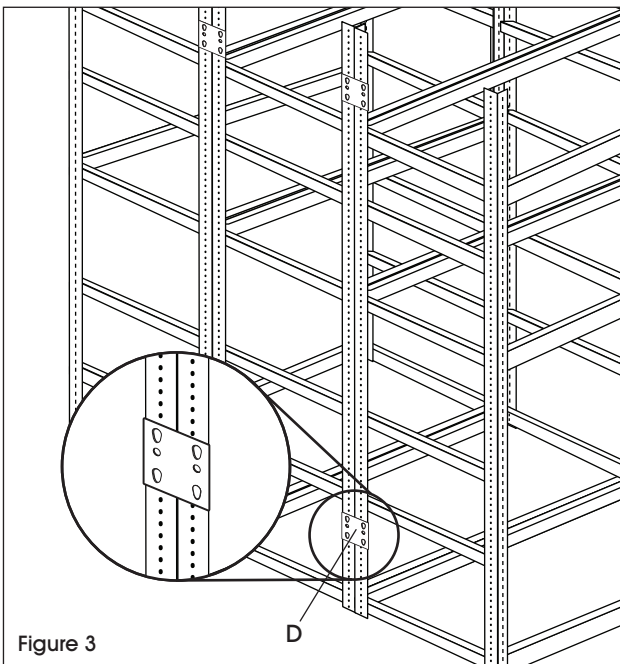


4. To create first single unit, connect the two upright post assemblies by inserting front/back supports (C) at the bottom, middle and top of each upright post. (See Figure 2)


 **NOTE:** Be sure the supports are fully seated before continuing with assembly.

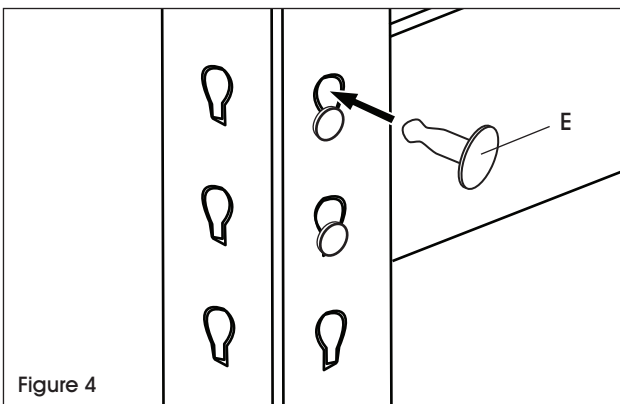
5. Repeat steps 1-4 to assemble second single unit and third single unit.


 **NOTE:** If assembling H-7837, repeat steps 1-5 to create three additional units.



6. Connect all three single units using the tie plates (D). Insert tie plates 12" from top and bottom of posts. (See Figure 3)

 **NOTE:** If assembling H-7837, connect both assemblies using tie plates on the depth side of unit.

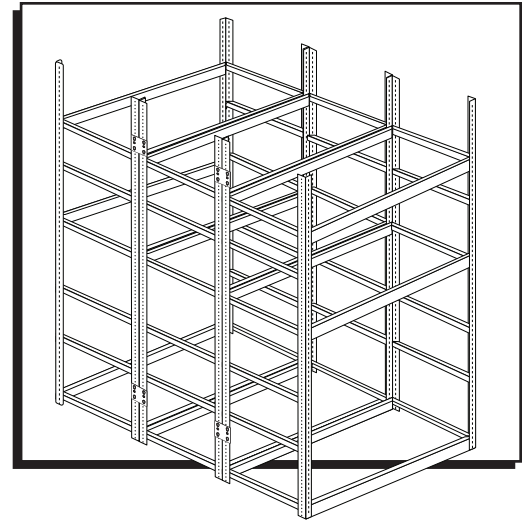


 **NOTE:** Once the side supports are in place, if additional stability is desired, secure the shelves with safety plugs. (See Figure 4)

# ULINE H-7836, H-7837

## RACKS HORIZONTALES PARA BARRAS

800-295-5510  
uline.mx

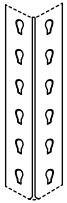


### HERRAMIENTA NECESARIA



Mazo de Caucho

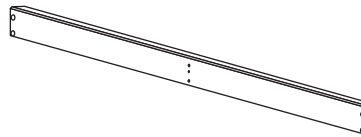
## PARTS



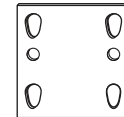
12 Postes Verticales (A)



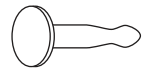
36 Soportes Laterales (B)



18 Soportes Frontales/ Laterales (C)



12 Placas con Perforación (D)

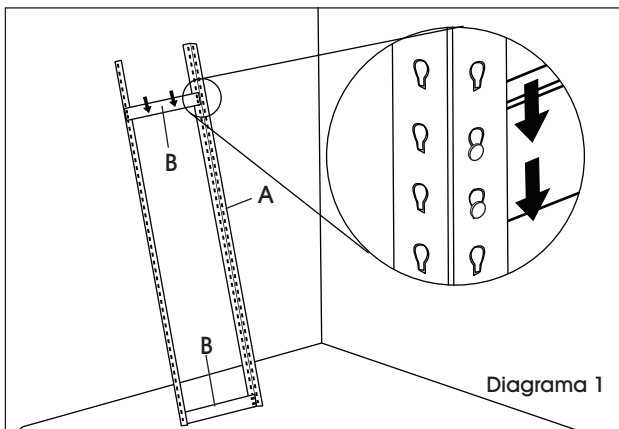


24 Tapones de Seguridad (E)



**NOTA:** Para Racks Horizontales para Barras de 120" de profundidad, habrá el doble de la cantidad de partes.

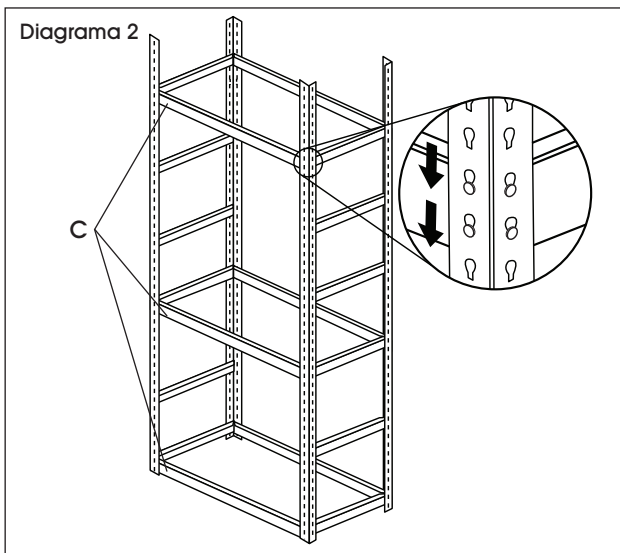
## ENSAMBLE




**NOTA:** Apoye los postes contra la pared o ensamble con la ayuda de otra persona.

1. Conecte dos postes verticales (A) insertando un soporte lateral (B) en la parte inferior y superior de los postes. El soporte superior se debe colocar en la ubicación deseada del compartimento superior. (Vea Diagrama 1)
2. Repita el paso uno para los otros dos postes verticales (A).
3. Dependiendo de la altura deseada de cada compartimento, conecte las piezas restantes de soporte lateral a los postes verticales.

## CONTINUACIÓN DE ENSAMBLE

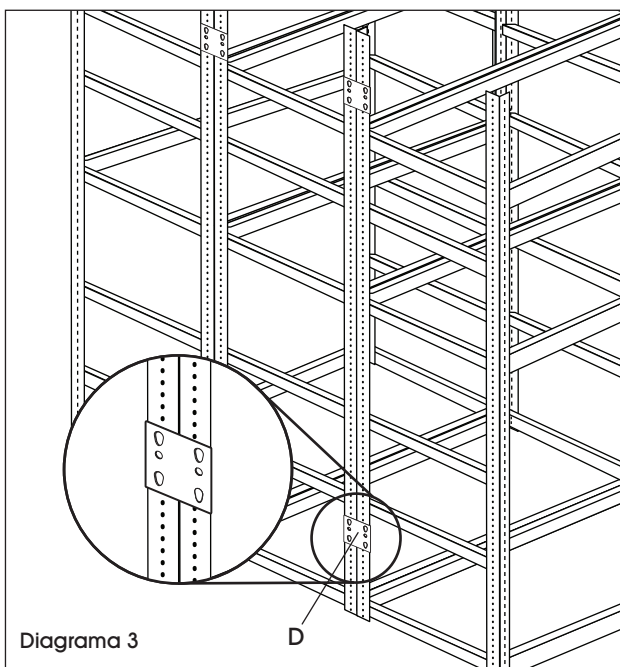


- Para crear la primera unidad individual, conecte los dos ensambles de poste vertical insertando los soportes frontales/posteriores (C) en la parte inferior, intermedia y superior de cada poste vertical. (Vea Diagrama 2)


 **NOTA:** Asegúrese de que los soportes estén completamente colocados antes de continuar con el ensamble.

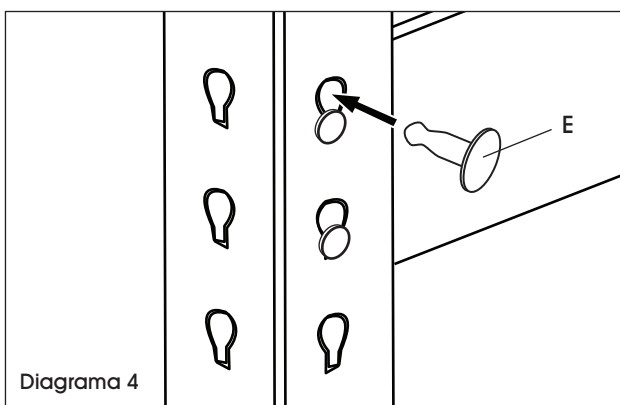
- Repita los pasos 1-4 para ensamblar la segunda unidad individual y la tercera unidad individual.


 **NOTA:** Si ensambla H-7837, repita los pasos 1-5 para crear tres unidades adicionales.



- Conecte todas las tres unidades individuales usando las placas con perforación (D). Inserte placas con perforación a 12" de la parte superior e inferior de los postes. (Vea Diagrama 3)

 **NOTA:** Si ensambla H-7837, conecte ambos ensambles usando las placas con perforación en el lado profundo de la unidad.



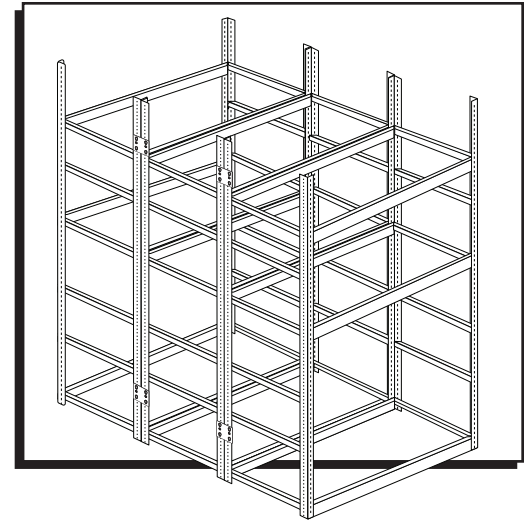
 **NOTA:** Una vez que los soportes laterales estén en su lugar, si se desea estabilidad adicional, asegure las repisas con tapones de seguridad. (Vea Diagrama 4)

**ULINE** H-7836, H-7837

# SUPPORT À BARRES HORIZONTALES

1-800-295-5510

uline.ca

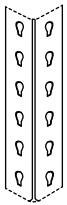


## OUTIL REQUIS

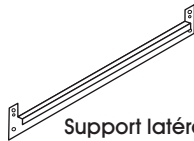


Maillet en caoutchouc

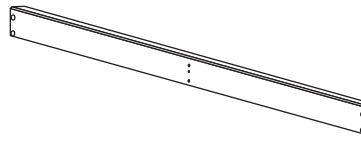
## PIÈCES



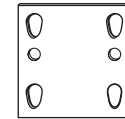
Montant vertical  
x 12 (A)



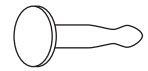
Support latéral x 36 (B)



Support avant/arrière x 18 (C)



Plaque d'assise  
x 12 (D)

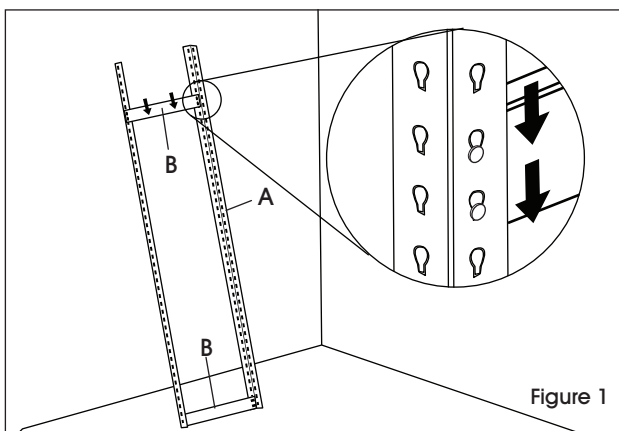


Bouchon de sécurité  
x 24 (E)



**REMARQUE :** Pour les supports à barres horizontales de 120 po de profondeur, il y aura le double de la quantité de pièces.

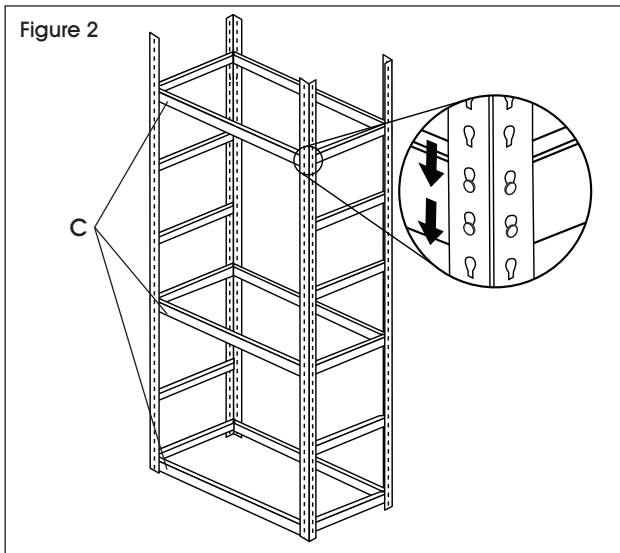
## MONTAGE



**REMARQUE :** Appuyez les montants contre un mur ou faites-vous assister lors du montage.

1. Raccordez deux montants verticaux (A) en insérant un support latéral (B) dans le haut et le bas des montants. Le support supérieur doit être placé à l'emplacement désiré de la travée supérieure. (Voir Figure 1)
2. Répétez la première étape pour les deux autres montants verticaux (A).
3. Raccordez les pièces des supports latéraux restants aux montants verticaux selon la hauteur désirée de chaque travée.


## MONTAGE SUITE

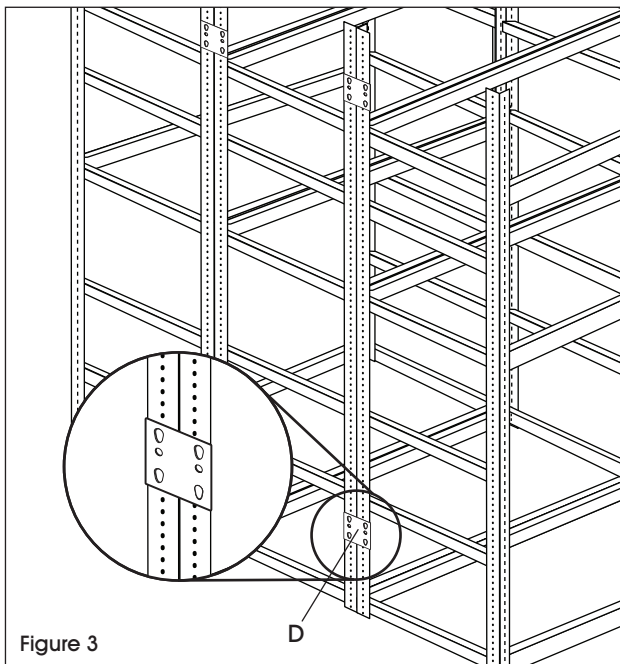


4. Pour créer une première unité, raccordez les deux ensembles de montants verticaux en insérant les supports avant/arrière (C) dans le bas, le milieu et le haut de chaque montant vertical. (Voir Figure 2)


 **REMARQUE :** Vérifiez que les supports reposent bien en place avant de poursuivre le montage.

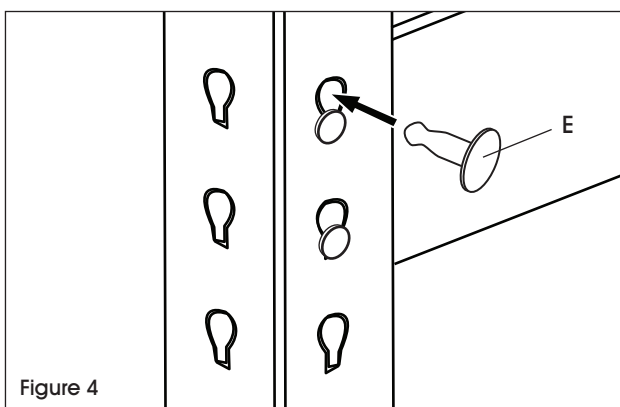
5. Répétez les étapes de 1 à 4 pour monter les deuxième et troisième unités individuellement.


 **REMARQUE :** Si vous montez le H-7837, répétez les étapes 1 à 5 pour créer trois unités supplémentaires.



6. Raccordez les trois unités individuelles à l'aide des plaques d'assise (D). Insérez les plaques d'assise à 12 po à partir du haut et du bas des montants. (Voir Figure 3)

 **REMARQUE :** Si vous montez le H-7837, raccordez les deux ensembles à l'aide de plaques d'assise sur le côté de la profondeur de l'unité.



 **REMARQUE :** Une fois que les supports latéraux sont en place, fixez-les avec des bouchons de sécurité si une stabilité supplémentaire est requise. (Voir Figure 4)