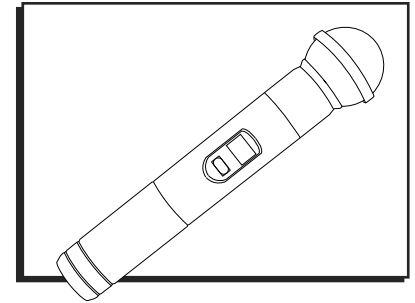


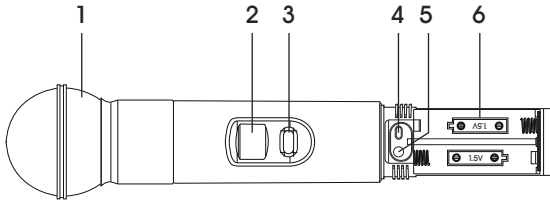
ULINE H-7827

WIRELESS MICROPHONE FOR SOUND LECTERN

1-800-295-5510
 uline.com



OVERVIEW OF CONTROLS



FUNCTIONS

#	DESCRIPTION
1	Microphone Head
2	LCD Screen
3	Power/Mute Control Switch
4	Select Button
5	Microphone Input Sensitivity Adjustment
6	AA Batteries (included)

OPERATION

MICROPHONE STATUS DISPLAY

Push the Mute/⏻ button and hold for two seconds. The display will skip to the group and channel selection. Push two times on the Mute/⏻ button to turn on mute function. Press two more times to turn off mute function. (See Figure 1)

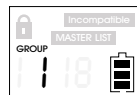


Figure 1

MICROPHONE DATA LOCK AND UNLOCK

Push the **select** and ⏻ button at the same time to lock and unlock microphone data. When locked, channel cannot be changed. (See Figure 3)



Figure 3

MANUALLY SELECTING THE GROUP AND CHANNEL

Push and hold the Select (**select**) button until the group and channel display flashes alternately. Push the Select button to change channel. (See Figure 2)



Figure 2

BATTERY DISPLAY

Displays the transmitter battery level. (See Figure 3)

BATTERY REPLACEMENT

The wireless microphone uses two "AA" alkaline batteries or rechargeable batteries.

- The life expectancy of two alkaline batteries is about 10 hours.
- When the power indication symbol on the display screen is flashing (See Figure 4), the batteries should be replaced immediately.

This device complies with Part 15 of the FCC Rules. Operation is subject to the following two conditions:

1. This device may not cause harmful interference.
2. This device must accept any interference received, including interference that may cause undesired operation.

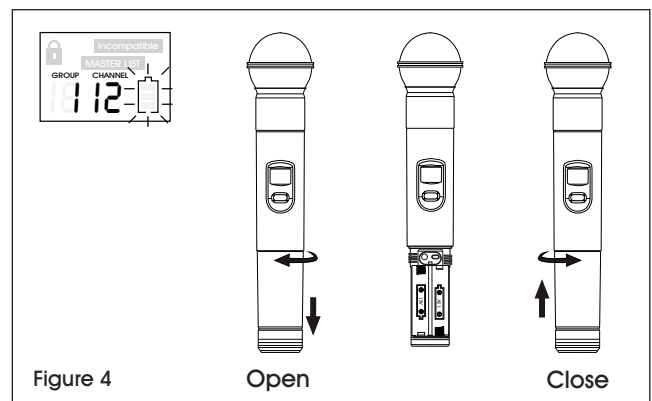
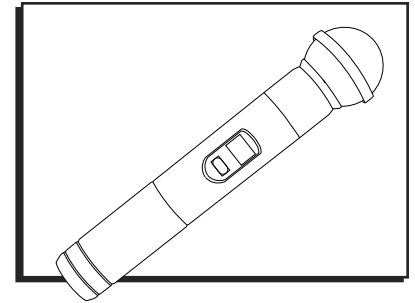


Figure 4

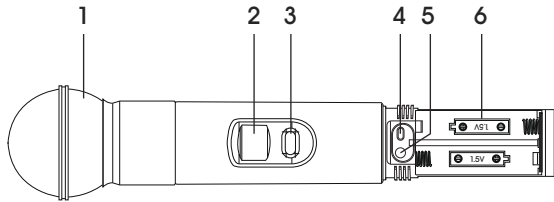
ULINE H-7827

MICRÓFONO INALÁMBRICO PARA ATRIL CON SONIDO

800-295-5510
uline.mx



RESUMEN DE CONTROLES



FUNCIONES

#	DESCRIPCIÓN
1	Cabeza de Micrófono
2	Pantalla LCD
3	Interruptor de Control de Encendido/Silencio
4	Botón de Selección
5	Ajuste de la Sensibilidad de la Entrada del Micrófono
6	Baterías AA (incluidas)

OPERACIÓN

PANTALLA DE ESTATUS DEL MICRÓFONO

Mantenga oprimido el botón de Silencio/⏻ por dos segundos. La pantalla brincará a la selección de grupo (group) y canal (channel). Oprima el botón de Silencio/⏻ dos veces para encender la función de silencio. Oprima dos veces más para apagar la función de silencio. (Vea Diagrama 1)



Diagrama 1

SELECCIONAR EL GRUPO Y CANAL MANUALMENTE

Mantenga apretado el botón de Selección (select) hasta que la pantalla de grupo y canal parpadeen de forma alternativa. Oprima el botón de Selección para cambiar el canal. (Vea Diagrama 2)



Diagrama 2

BLOQUEO Y DESBLOQUEO DE DATOS DEL MICRÓFONO

Oprima el (select) + ⏻ a la misma vez para bloquear y desbloquear los datos del micrófono. Cuando se bloquea, el canal no se puede cambiar. (Vea Diagrama 3)

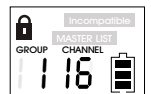


Diagrama 3

PANTALLA DE LA BATERÍA

Muestra el nivel de la batería del transmisor. (Vea Diagrama 3)

REEMPLAZO DE BATERÍAS

El micrófono inalámbrico usa dos baterías alcalinas "AA" o baterías recargables.

- La vida útil de dos baterías alcalinas es de aproximadamente 10 horas.
- Cuando el símbolo indicador de energía en la pantalla esté intermitente (Vea Diagrama 4), las baterías deben reemplazarse de inmediato.

Este dispositivo cumple con la Parte 15 de la Normativa de la FCC. El funcionamiento queda sujeto a las siguientes dos condiciones.

1. Este dispositivo no puede causar interferencias dañinas.
2. Este dispositivo debe aceptar cualquier interferencia recibida, incluyendo interferencias que puedan ocasionar un funcionamiento no deseado.

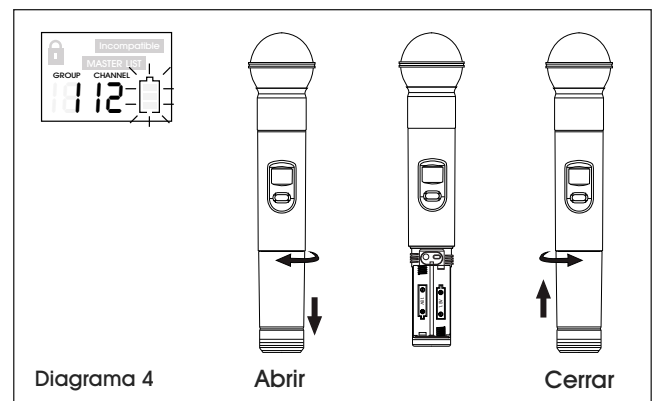


Diagrama 4

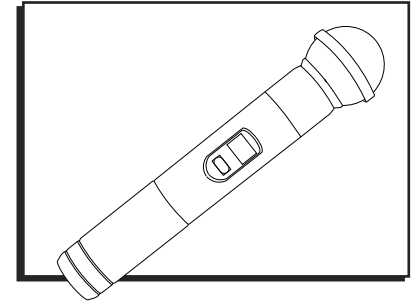
Abrir

Cerrar

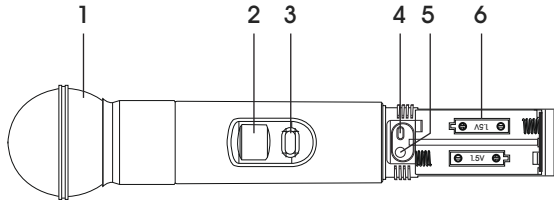
ULINE H-7827

MICROPHONE SANS FIL POUR PUPITRE DE CONFÉRENCE SONORISÉ

1-800-295-5510
uline.ca



APERÇU DES COMMANDES



FONCTIONS

#	DESCRIPTION
1	Tête de microphone
2	Écran ACL
3	Interrupteur d'alimentation/mode silencieux
4	Bouton de sélection
5	Réglage de la sensibilité d'entrée du microphone
6	Piles AA (incluses)

FONCTIONNEMENT

AFFICHAGE DE L'ÉTAT DU MICROPHONE

Appuyez et maintenez enfoncé le bouton de mode silencieux/⏻ pendant deux secondes. L'affichage passera à la sélection du groupe (« Group ») et du canal (« Channel »). Appuyez deux fois sur le bouton de mode silencieux/⏻ pour activer le mode silencieux. Appuyez deux fois de plus pour désactiver le mode silencieux. (Voir Figure 1)

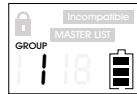


Figure 1

SÉLECTION MANUELLE DU GROUPE ET DU CANAL

Appuyez et maintenez enfoncé le bouton de sélection (select) jusqu'à ce que les affichages du groupe et du canal se mettent à clignoter en alternance. Appuyez sur le bouton de sélection pour changer le canal. (Voir Figure 2)



Figure 2

VERROUILLAGE ET DÉVERROUILLAGE DES DONNÉES DU MICROPHONE

Appuyez à la fois sur le (select) + ⏻ pour verrouiller et déverrouiller les données du microphone. Une fois verrouillé, le canal ne peut pas être changé. (Voir Figure 3)

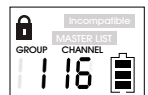


Figure 3

AFFICHAGE DE LA PILE

Affiche le niveau de charge de la pile de l'émetteur. (Voir Figure 3)

REPLACEMENT DES PILES

Le microphone sans fil s'utilise avec deux piles rechargeables ou de type « AA ».

- La durée utile prévue de deux piles alcalines est d'environ 10 heures.
- Lorsque le symbole du niveau de puissance clignote sur l'affichage (Voir Figure 4), les piles doivent être aussitôt remplacées.

Cet appareil est conforme à la section 15 de la réglementation de la FCC. Le fonctionnement est assujéti aux deux conditions suivantes :

1. Cet appareil ne doit pas causer d'interférences nuisibles.
2. Cet appareil doit accepter toute interférence reçue, y compris les interférences pouvant provoquer un fonctionnement indésirable.

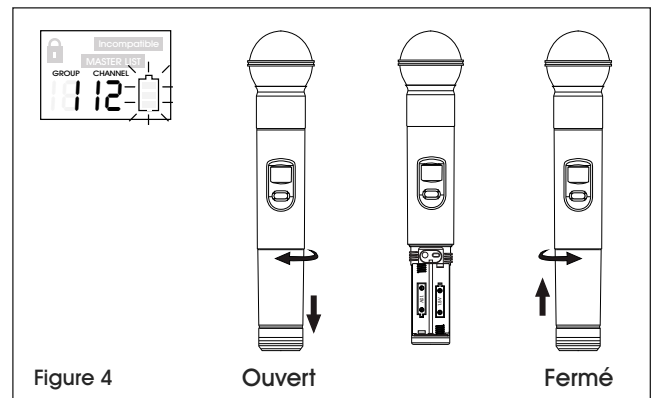


Figure 4

Ouvert

Fermé