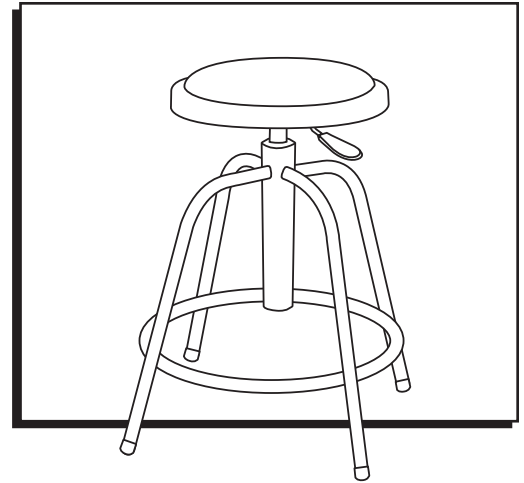


ULINE H-7660 SWIVEL SHOP STOOL

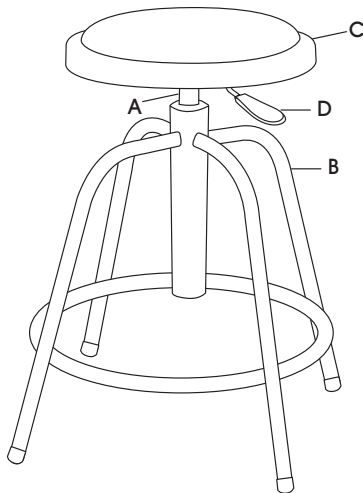
1-800-295-5510
uline.com



ASSEMBLY

TO ASSEMBLE YOUR STOOL

1. Remove all parts from box.
2. Slide the cylinder (A) into the four-leg base (B).
3. Place the seat (C) onto the end of the pneumatic cylinder (A). Carefully sit on the seat with all of your weight several times for a tight fit.

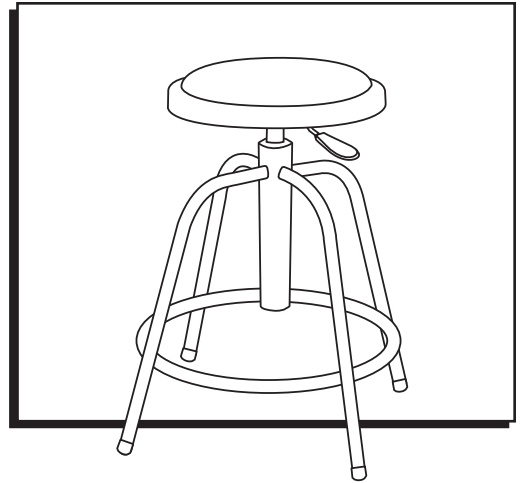


TO ADJUST YOUR STOOL

To raise the seat, lift your weight off the stool and pull up on the paddle lever (D) located under the seat. Release the lever when the seat is at the desired height. To lower the seat, pull up on the paddle lever (D) while you are seated. Release the lever when the seat is at the desired height.

ULINE H-7660
**BANCO GIRATORIO
DE TALLER**

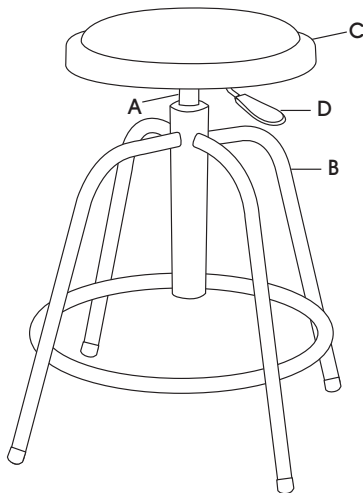
800-295-5510
uline.mx



ENSAMBLE

PARA ENSAMBLAR SU BANCO

1. Retire todas las partes de la caja.
2. Deslice el cilindro (A) dentro de la base de cuatro patas (B).
3. Coloque el asiento (C) en el extremo del cilindro neumático (A). Siéntese cuidadosamente en el asiento con todo su peso varias veces para un mejor ajuste.

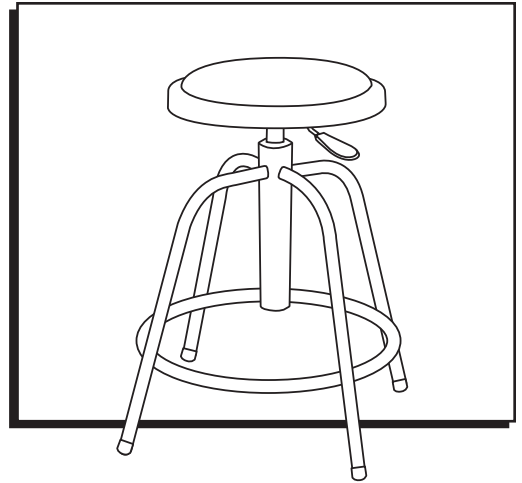


PARA AJUSTAR SU BANCO

Para elevar el asiento, levante su peso del banco y jale hacia arriba la palanca de paleta (D) localizada debajo del asiento. Suelte la palanca cuando el asiento se encuentre a la altura deseada. Para bajar el asiento, jale hacia arriba la palanca de paleta (D) mientras se encuentra usted sentado. Suelte la palanca cuando el asiento se encuentre a la altura deseada.

ULINE H-7660
TABOURET D'ATELIER
PIVOTANT

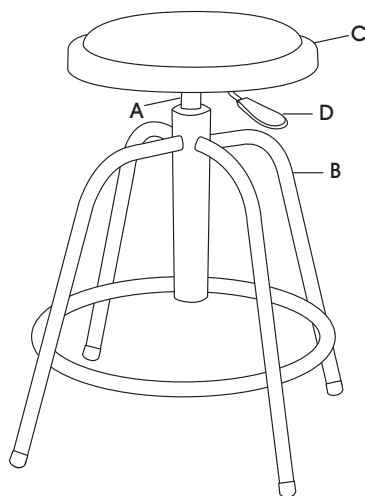
1-800-295-5510
uline.ca



MONTAGE

POUR ASSEMBLER VOTRE TABOURET

1. Retirez toutes les pièces de la boîte.
2. Faites glisser le cylindre (A) dans la base à quatre pieds (B).
3. Placez le siège (C) à l'extrémité du cylindre pneumatique (A). Asseyez-vous prudemment à plusieurs reprises sur le siège avec tout votre poids afin qu'il s'insère fermement.



POUR AJUSTER VOTRE TABOURET

Pour élever le siège, levez-vous et soulevez le levier (D) situé en dessous du siège. Relâchez le levier lorsque le siège est à la hauteur voulue. Pour abaisser le siège, tirez le levier (D) vers le haut en position assise. Relâchez le levier lorsque le siège est à la hauteur voulue.