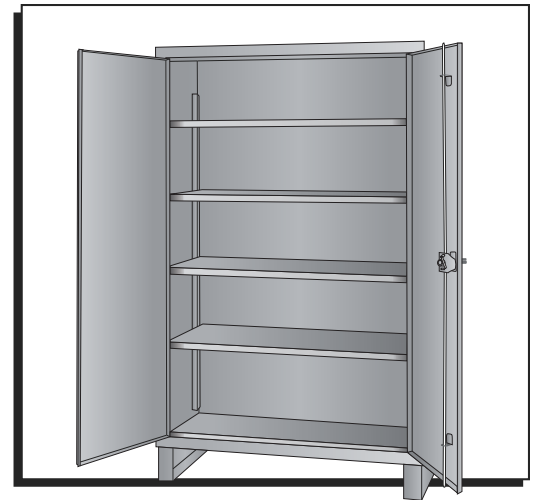


ULINE H-7642, H-7643 HEAVY DUTY WELDED STORAGE CABINET

1-800-295-5510
uline.com



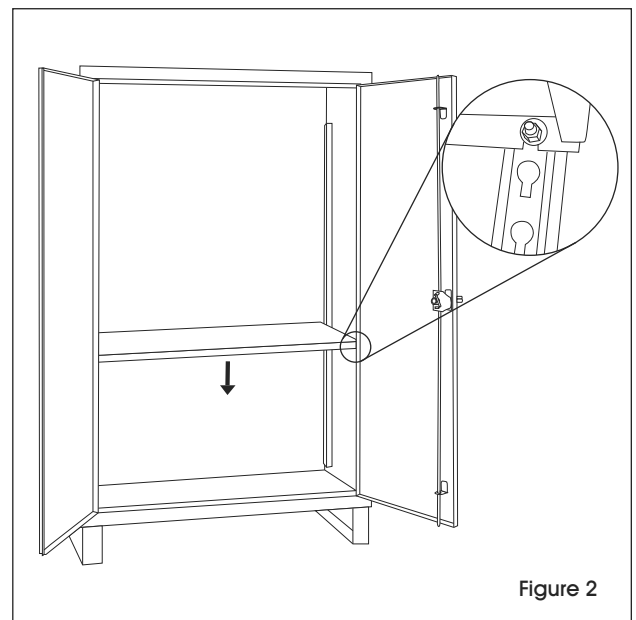
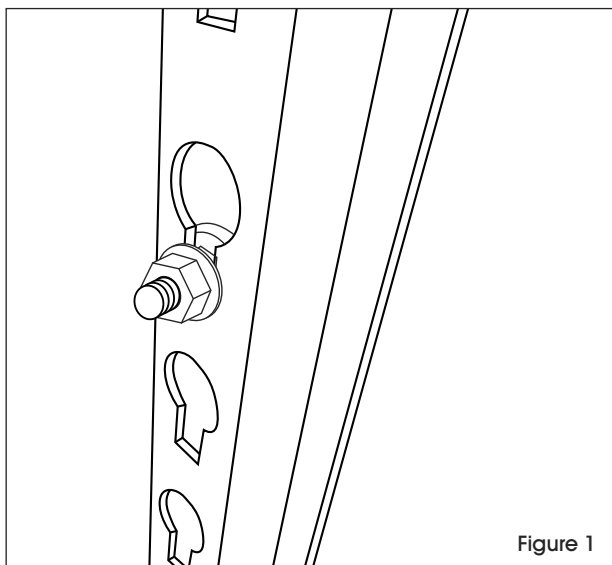
TOOL NEEDED



9/16" Wrench

SHELF ADJUSTMENT

1. Using 9/16" wrench, partially loosen flange nuts on all four locations, being careful to still keep flange nuts threaded onto end of bolt.
2. Carefully lift shelf out and place outside cabinet.
3. Lift out flange nuts and bolts and move to desired shelf level. Hand tighten flange nuts on bolts, but do not fully tighten. (See Figure 1)
4. Set shelf on desired level with bolts from step 3. Edge of shelf should go between flange nuts and shelf channel strip. (See Figure 2)



5. Fully tighten flange nuts and bolts with 9/16" wrench.

ULINE H-7642, H-7643

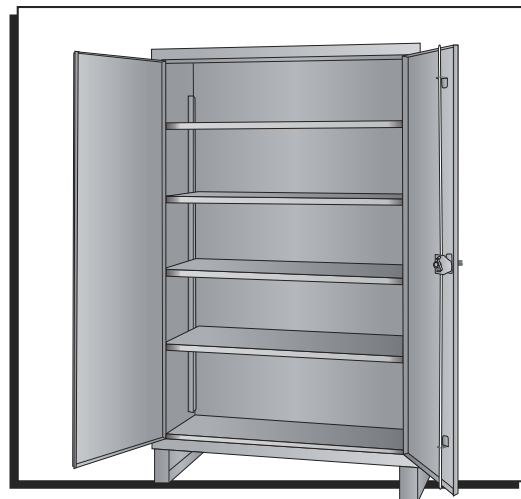
GABINETE SOLDADO DE USO PESADO PARA ALMACENAMIENTO

800-295-5510
uline.mx

HERRAMIENTA NECESARIA



Llave de 9/16"



AJUSTES DE LA REPISA

1. Use una llave de 9/16" para aflojar parcialmente las tuercas de los rebordes de las ubicaciones, tenga cuidado para mantener las tuercas roscadas dentro del extremo del perno.
2. Saque con cuidado la repisa y déjela fuera del gabinete.
3. Saque las tuercas y pernos del reborde y colóquelos en el nivel deseado de la repisa. Apriete a mano las tuercas y pernos, pero no los apriete completamente. (Vea Diagrama 1)
4. Coloque la repisa en el nivel deseado con los pernos del paso 3. El borde de la repisa debe ir entre las tuercas del reborde y la tira del canal de la repisa. (Vea Diagrama 2)

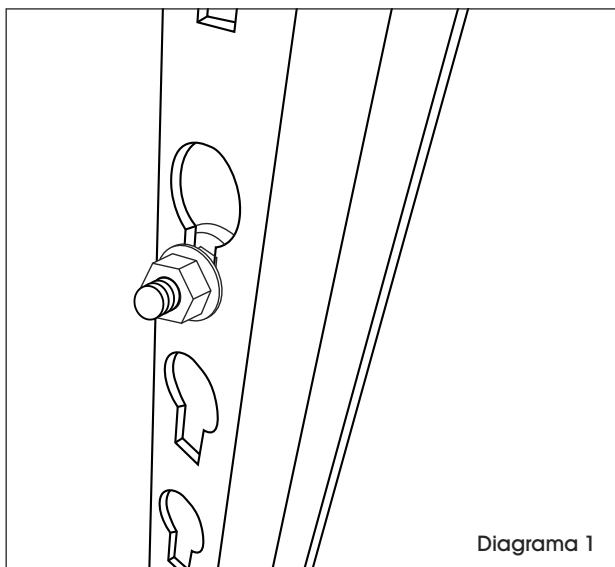


Diagrama 1

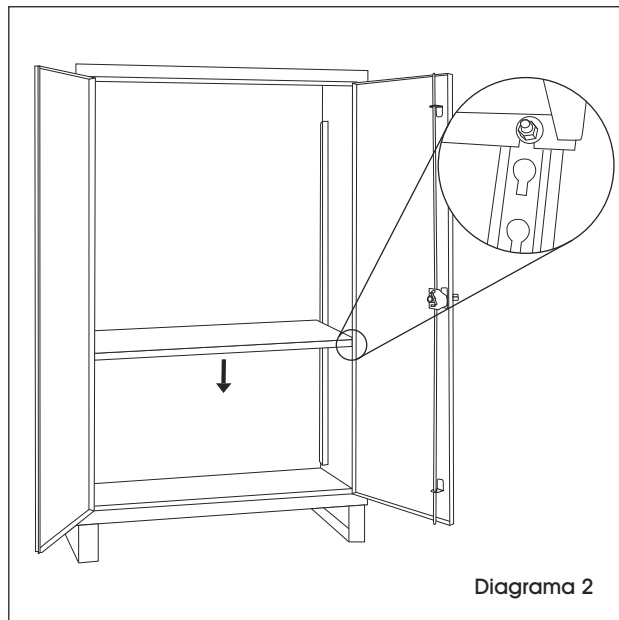


Diagrama 2

5. Apriete completamente las tuercas y pernos del reborde con la llave de 9/16" .

ULINE H-7642, H-7643

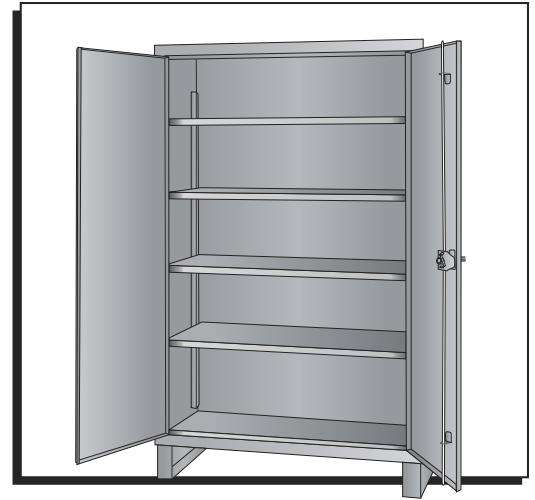
ARMOIRE DE RANGEMENT SOUDÉE ROBUSTE

1-800-295-5510
uline.ca

OUTIL REQUIS



Clé de 9/16 po



AJUSTEMENT DES TABLETTES

1. En vous servant de la clé de 9/16 po, desserrez en partie les écrous à embase aux quatre endroits sans toutefois les dévisser complètement du boulon.
2. Sortez avec soin la tablette de l'armoire.
3. Soulevez et sortez les boulons et les écrous à embase et déplacez-les à la hauteur voulue. Serrez à la main les écrous à embase mais pas complètement. (Voir Figure 1)
4. Installez la tablette à la hauteur voulue sur les boulons de l'étape 3. Le bord de la tablette doit se placer entre les écrous à embase et le profilé de tablette. (Voir Figure 2)

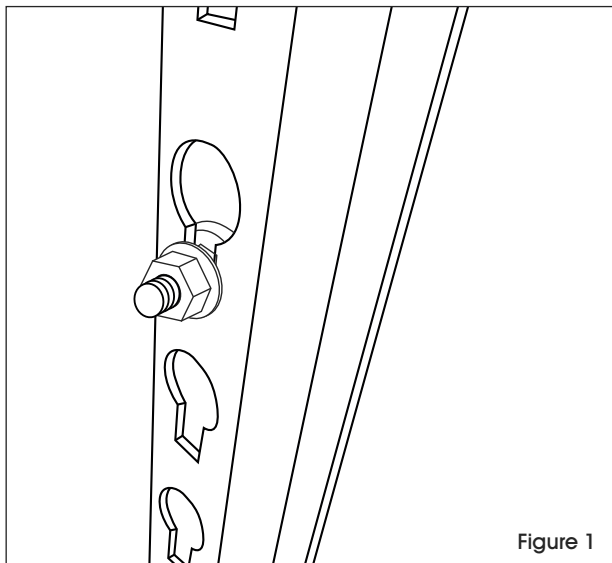


Figure 1

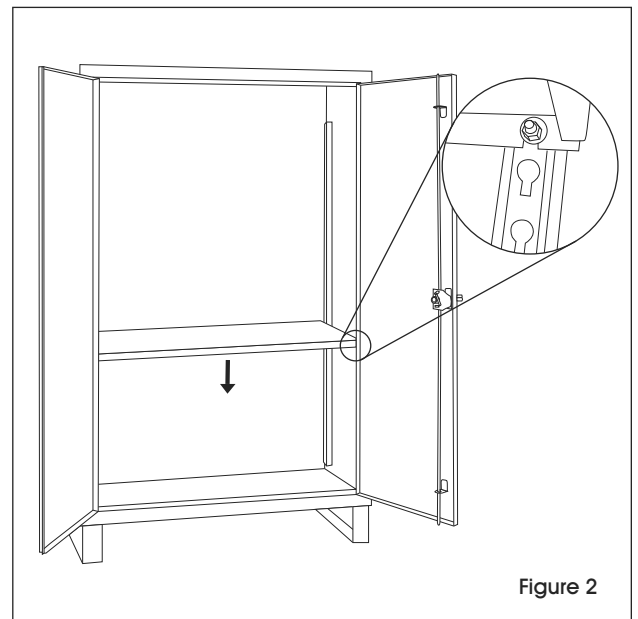


Figure 2

5. Serrez complètement les écrous à embase et les boulons avec la clé de 9/16 po.