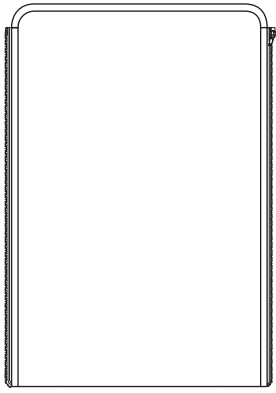
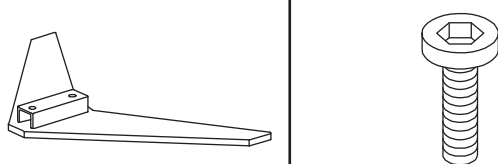
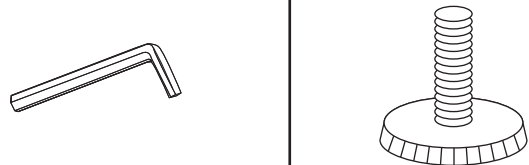


ULINE H-7590

ZIPPERED OFFICE PANEL

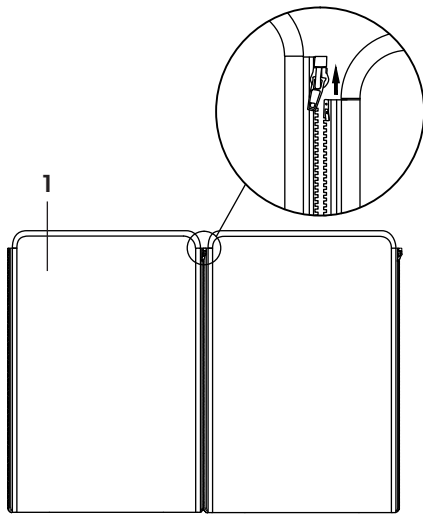
1-800-295-5510
uline.com

Para Español, vea página 2.
Pour le français, consulter la page 3.

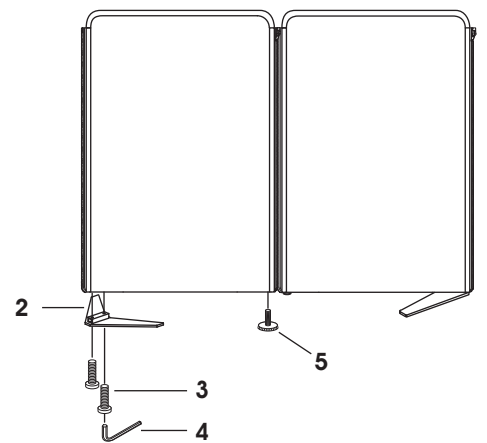
PARTS LIST	
1	Panel x 1
	
2	Steel Foot x 1
3	Screw x 2 M6 x 20
	
4	Allen Wrench x 1
5	Leveling Foot x 2
	

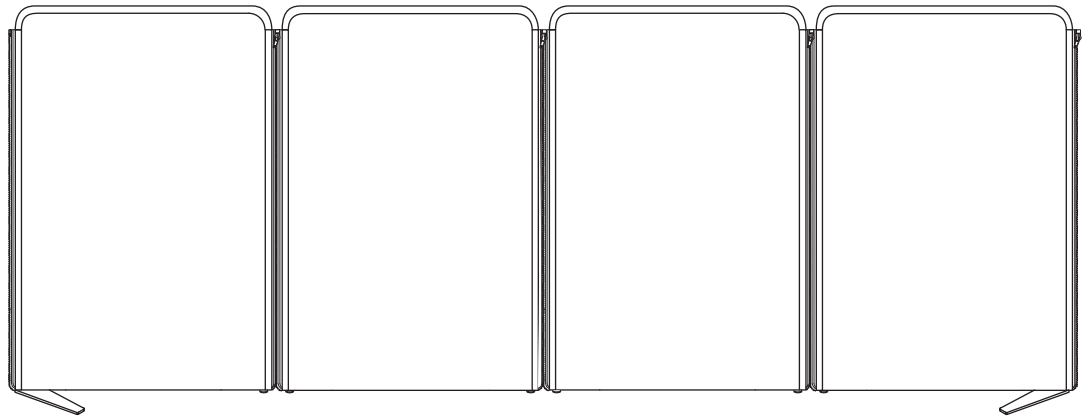
ASSEMBLY INSTRUCTIONS

Step 1

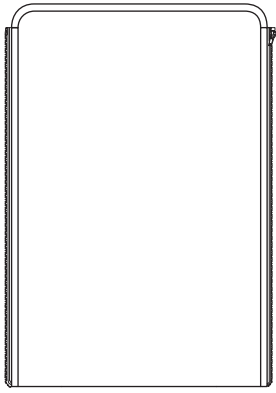
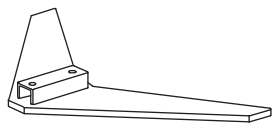
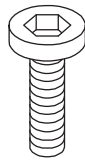

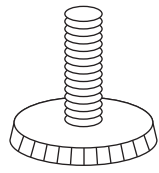


Step 2



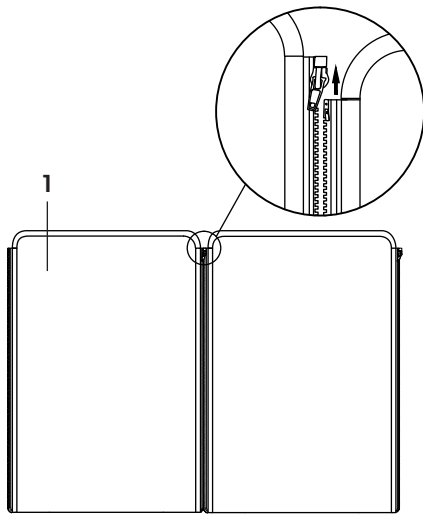


Steel feet should attach to ends of run. Leveling feet should be attached to all interior panels. Additional steel feet can replace leveling feet and be attached to interior panels on longer runs to improve stability.

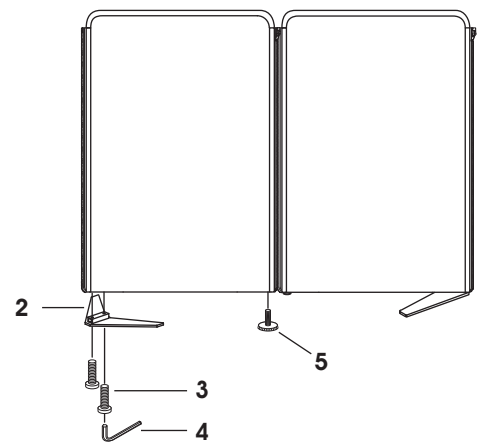
LISTA DE PARTES			
1	1 Panel		
			
2	1 Pata de Acero	3	2 Tornillos M6 x 20
			
4	1 Llave Allen	5	2 Patas Niveladoras
			

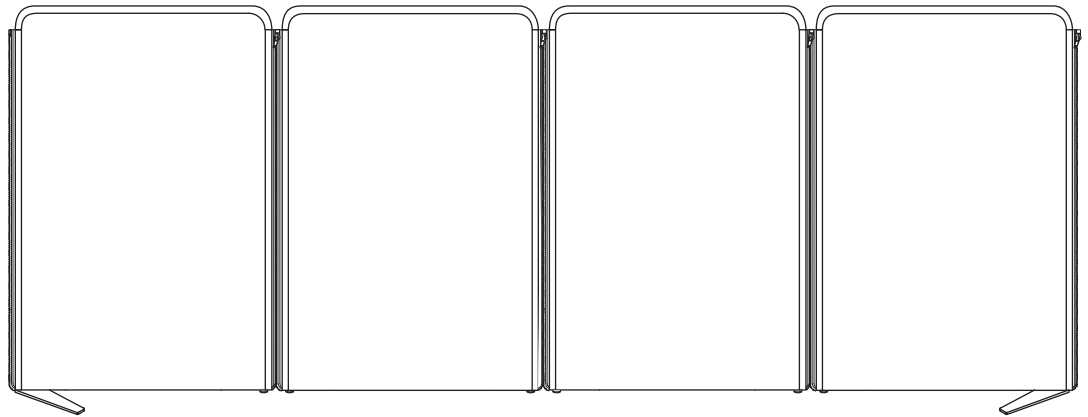
INSTRUCCIONES DE ENSAMBLE

Paso 1



Paso 2

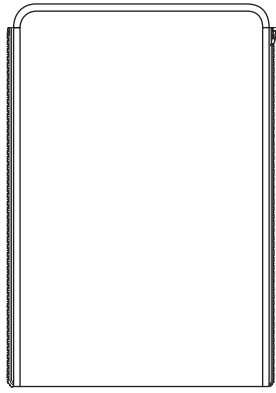




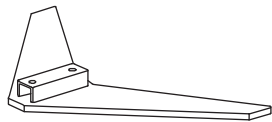
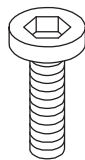
Las patas de acero deben fijarse en el extremo del tramo. Las patas niveladoras deben fijarse en el interior de los paneles. Las patas de acero adicionales pueden reemplazar las patas niveladoras y se fijan en el interior de los paneles en tramos más largos para mejorar la estabilidad.

LISTE DES PIÈCES

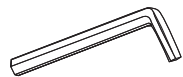
1 Cloison x 1



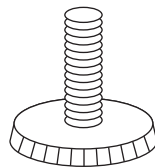
2 Patte en acier x 1

3 Vis x 2
M6 x 20

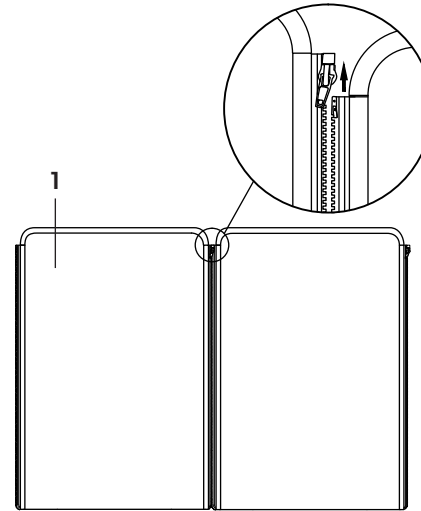
4 Clé Allen x 1



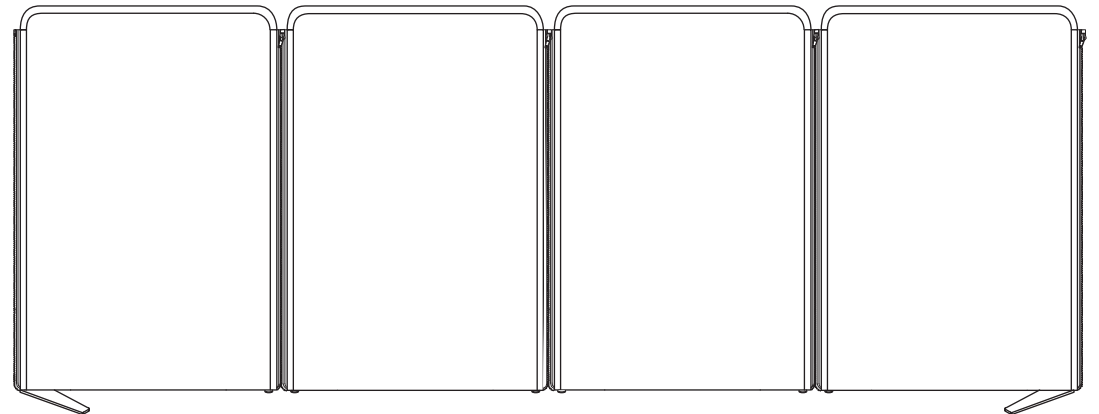
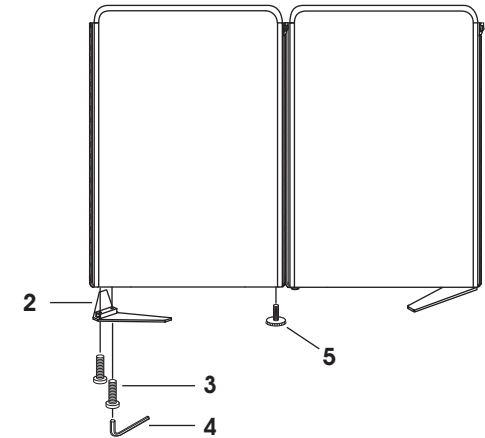
5 Patte de nivellement x 2

**INSTRUCTIONS DE MONTAGE**

Étape 1



Étape 2



Les pattes en acier doivent être installées aux extrémités de l'ensemble de cloisons. Les pattes de nivellement doivent être installées sur tous les cloisons se trouvant entre les extrémités. Pour renforcer la stabilité des ensembles plus longs, des pattes en acier supplémentaires peuvent être utilisées pour remplacer les pattes de nivellement et installées sur les cloisons entre les extrémités.