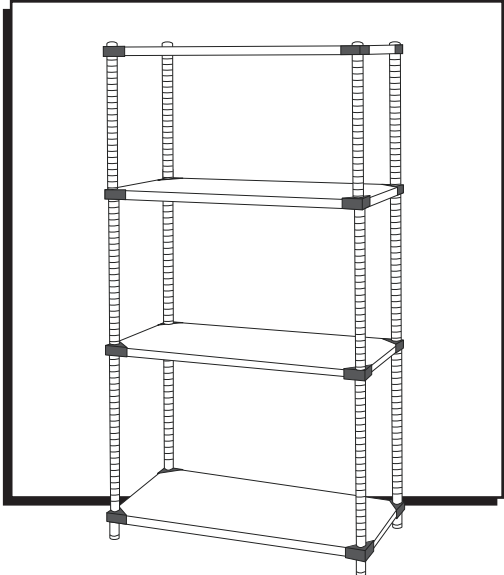


**ULINE**

**SOLID STEEL  
SHELVING**

1-800-295-5510  
uline.com



**TOOL NEEDED**

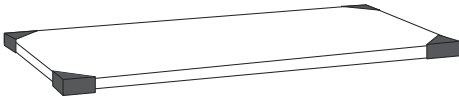


Rubber Mallet

**PARTS**



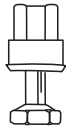
Post x 4



Shelf x 4



Shelf Support x 16 Sets



Self- Leveler x 4

**INSTALLATION OF SELF-LEVELERS AND OPTIONAL CASTERS**

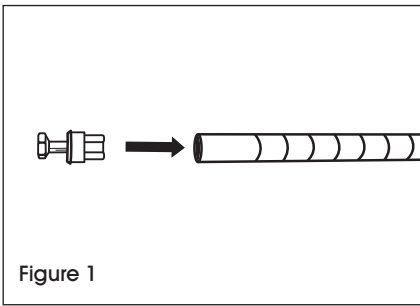


Figure 1

**TO INSTALL SELF-LEVELERS**

 **NOTE:** If installing casters, do not install self-levelers.

1. Make sure post is positioned as shown. (See Figure 1)
2. Insert self-leveler into open end of post.
3. Tap on ground until self-leveler slides into post.
4. Repeat steps 2 and 3 for other posts.

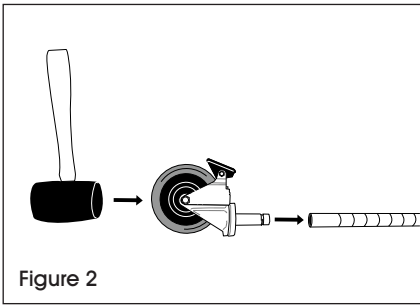
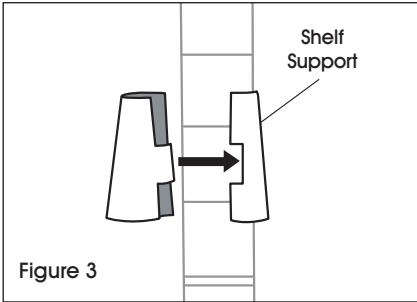


Figure 2

**TO INSTALL OPTIONAL CASTERS**

1. Make sure post is positioned as shown. (See Figure 2)
2. Engage the wheel brakes to keep casters from rolling during assembly. Use a rubber mallet to tap caster stem into post. (See Figure 2)
3. Repeat steps 1 and 2 for other posts.

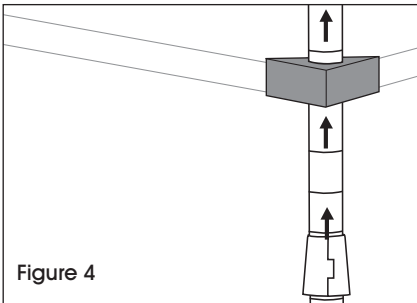
# INSTRUCTIONS FOR UNIT ASSEMBLY



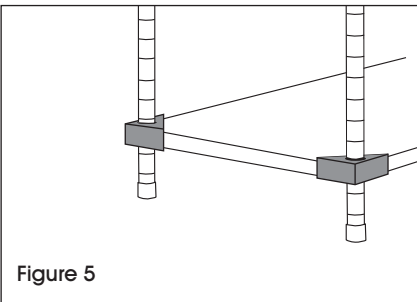
1. Start with the lowest shelf. Snap the interlocking pieces of a shelf support (wide end down) around the post at the lowest groove where shelf is to be located. Slide the support up or down until it snaps onto the groove. Add a shelf support to the same place on the remaining posts. (See Figure 3)



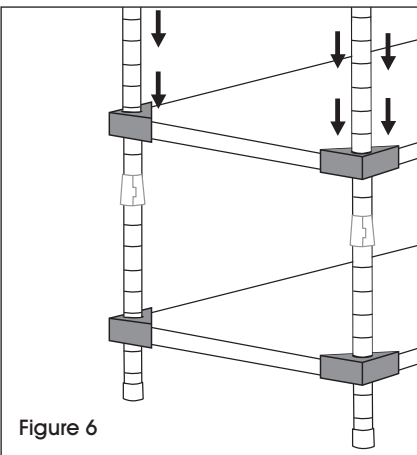
**NOTE:** NSF requires food service applications to keep the lowest shelf at least 6" above the floor.



2. Slide post through underside of shelf until shelf slides firmly over supports. (See Figure 4)



3. Stand unit upright. Gently tap shelf down to secure it. (See Figure 5)



4. Determine the height of the next shelf, snap on supports, then add and secure shelf. Repeat step 4 to add the remaining shelves. (See Figure 6)

**ULINE**

# ESTANTERÍA SÓLIDA DE ACERO

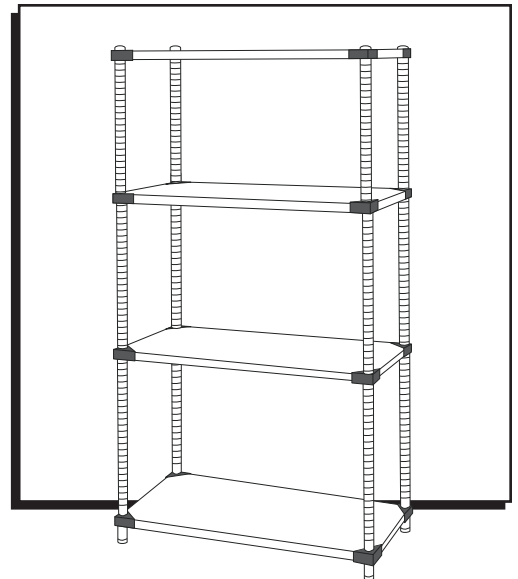
800-295-5510

uline.mx

## HERRAMIENTA NECESARIA



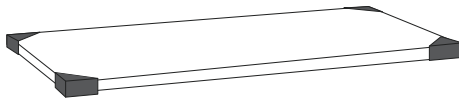
Mazo de Hule



## PARTES



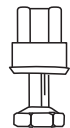
Poste x 4



Repisa x 4



Soporte de Repisa x Set de 16



Autonivelador x 4

## INSTALACIÓN DE LOS AUTONIVELADORES Y LAS RUEDAS OPCIONALES

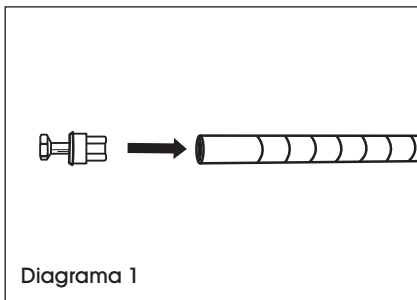


Diagrama 1

### PARA INSTALAR LOS AUTONIVELADORES

**NOTA:** Si se instalarán ruedas, no instale autoniveladores.

1. Asegúrese de que el poste esté posicionado como se indica. (Vea Diagrama 1)
2. Inserte el autonivelador en el extremo abierto del poste.
3. Golpee en el piso hasta que el autonivelador se deslice dentro del poste.
4. Repita los pasos 2 y 3 para los demás postes.

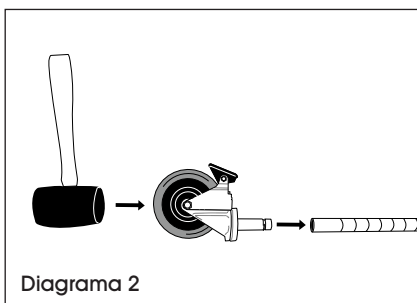
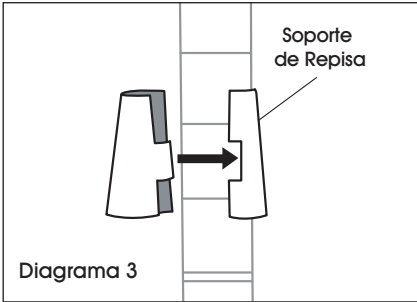


Diagrama 2

### PARA INSTALAR RUEDAS OPCIONALES

1. Asegúrese de que el poste esté posicionado como se indica. (Vea Diagrama 2)
2. Active los frenos para evitar que las ruedas se desplacen durante el ensamblado. Use un mazo de hule para introducir el vástago de la rueda en el poste. (Vea Diagrama 2)
3. Repita los pasos 1 y 2 para otros postes.

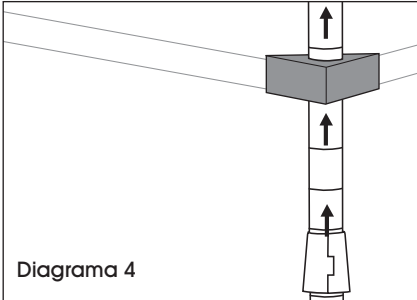
# INSTRUCCIONES PARA ENSAMBLAR LA UNIDAD



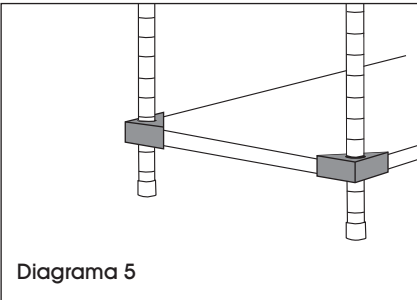
1. Comience con la repisa inferior. Coloque a presión las piezas interconectadas de un soporte de repisa (extremo amplio hacia abajo) alrededor del poste en la ranura más baja, en donde se ubicará la repisa. Deslice el soporte hacia arriba o abajo hasta que se inserte a presión en la ranura. Agregue un soporte de repisa en el mismo lugar en los postes restantes. (Vea Diagrama 3)



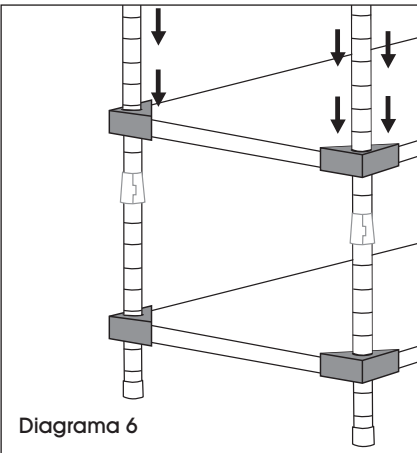
**NOTA:** La NSF requiere que las aplicaciones para servicio de alimentos mantengan la repisa más baja a un mínimo de 15.24 cm (6") del piso.



2. Deslice el poste a través del lado inferior de la repisa hasta que se deslice con firmeza sobre los soportes. (Vea Diagrama 4)



3. Coloque la unidad en posición vertical. Golpee ligeramente la repisa para asegurarla. (Vea Diagrama 5)



4. Determine la altura de la siguiente repisa y después agréguela y asegúrela. Repita el paso 4 para agregar las repisas restantes. (Vea Diagrama 6)

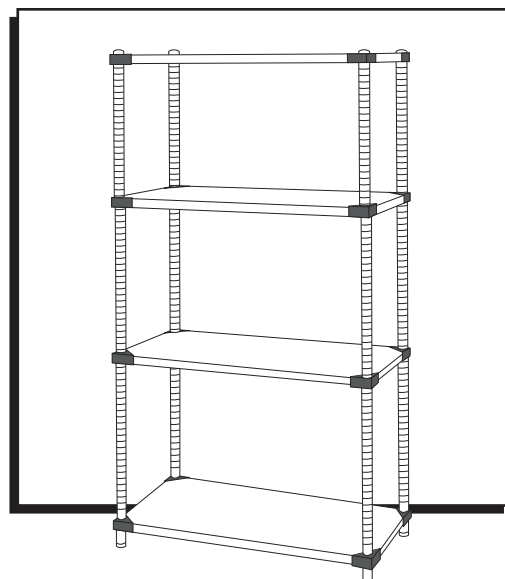
**ULINE**

# RAYONNAGE ROBUSTE EN ACIER

1-800-295-5510

uline.ca

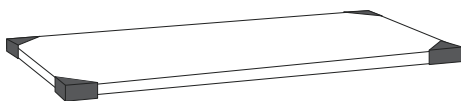
## OUTIL REQUIS



## PIÈCES



Montant x 4



Tablette x 4

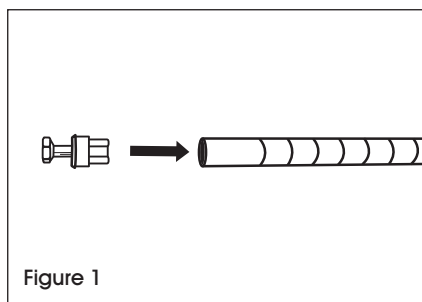


Ensemble de support  
de tablette x 16



Dispositif  
d'autonivellement x 4

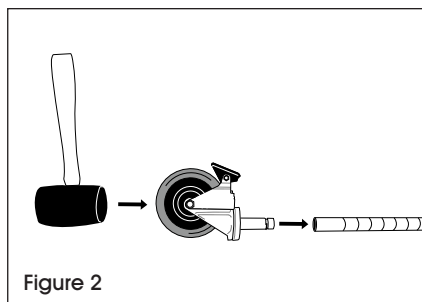
## INSTALLATION DES DISPOSITIFS D'AUTONIVELAGE ET DES ROULETTES EN OPTION



### POUR INSTALLER LES DISPOSITIFS D'AUTONIVELAGE

 **REMARQUE :** Si vous installez des roulettes, n'installez pas de dispositifs d'autonivelage.

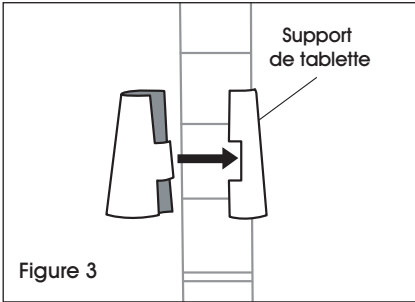
1. Assurez-vous que le montant est placé comme sur l'illustration. (Voir Figure 1)
2. Insérez le dispositif d'autonivelage dans l'extrémité ouverte du montant.
3. Tapez sur le sol jusqu'à ce que le dispositif d'autonivelage soit inséré dans le montant.
4. Répétez les étapes 2 et 3 pour tous les autres montants.



### POUR INSTALLER LES ROULETTES EN OPTION

1. Assurez-vous que le montant est placé comme sur l'illustration. (Voir Figure 2)
2. Enclenchez le frein des roulettes pour les empêcher de rouler pendant le montage. Utilisez un maillet en caoutchouc pour insérer la tige des roulettes dans le montant. (Voir Figure 2)
3. Répétez les étapes 1 et 2 pour les autres montants.

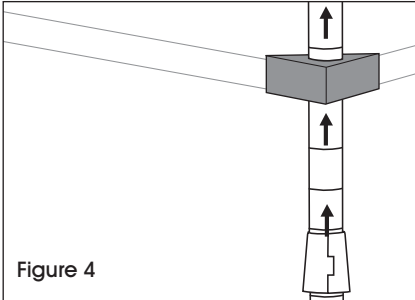
# INSTRUCTIONS DE MONTAGE DE L'UNITÉ



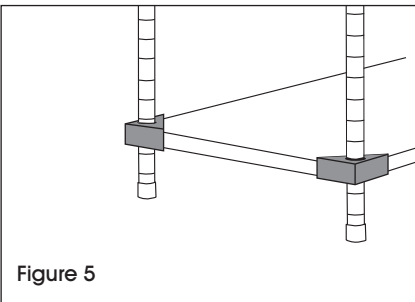
1. Commencez par la tablette la plus basse. Encliquez les pièces emboîtables d'un support de tablette (extrémité la plus large vers le bas) autour du montant, au niveau de la rainure la plus basse à l'endroit où la tablette doit être installée. Faites glisser le support vers le haut ou vers le bas jusqu'à ce qu'il s'enclenche dans la rainure. Ajoutez un support de tablette au même emplacement sur les autres montants. (Voir Figure 3)



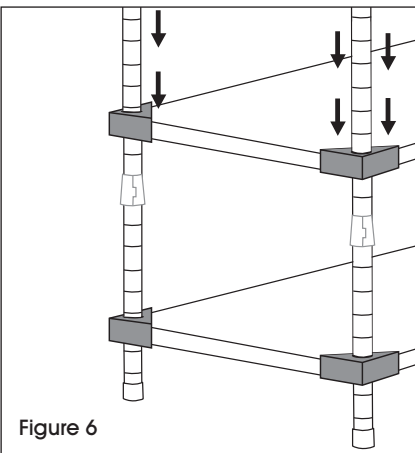
**REMARQUE :** Pour les applications alimentaires, la NSF stipule que la tablette la plus basse doit se trouver à au moins 15 cm (6 po) du sol.



2. Insérez le montant par le dessous de la tablette jusqu'à ce que la tablette repose fermement sur les supports. (Voir Figure 4)



3. Placez l'unité à la verticale. Tapotez délicatement la tablette vers le bas pour l'asseoir solidement. (Voir Figure 5)



4. Déterminez la hauteur de la tablette suivante, encliquez les supports, puis ajoutez et fixez la tablette. Répétez l'étape 4 pour ajouter les tablettes restantes. (Voir Figure 6)