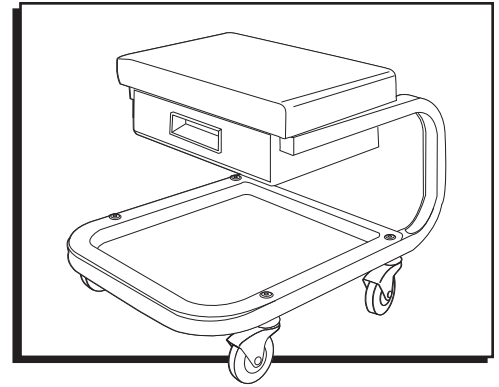
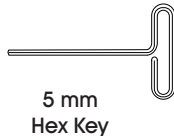
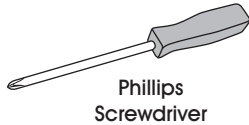


# ULINE H-7355

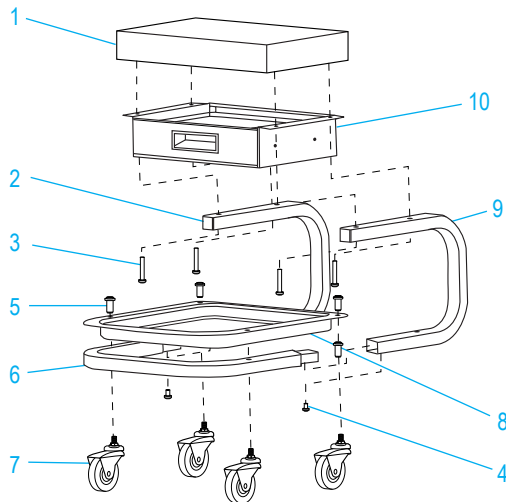
## ROLLING TOOL SEAT

1-800-295-5510  
uline.com

### TOOLS NEEDED



## PARTS



REF.	DESCRIPTION	QTY.
1	Seat Cushion	1
2	Plastic Insert	1
3	Bolt (M6 x 40)	4
4	Bolt (M5 x 10)	2
5	Nut (M8 x 26)	4
6	Lower Base Frame	1
7	Caster	4
8	Plastic Tray	1
9	Upper Base Frame	2
10	Drawer Assembly	1



**NOTE:** Items shown for assembly use only; replacement parts are unavailable.

## SAFETY



**WARNING!** Read all safety instructions before using this product.

- Do not exceed rated capacity of 250 lbs. (includes seated person and items which may be placed on base plate).
- Examine product before using. If casters, cylinder or seat appear damaged, discontinue use.
- Use product only on surfaces that are smooth, level and seamless.

- Sit down gently. Avoid shock loads to product caused by jumping or falling onto seat.
- Various components on this chair may present a pinch hazard.
- Do not stand on seat.
- Avoid sitting on edge of seat.

## ASSEMBLY

1. Use M6 x 40 bolts to mount drawer assembly and upper base frame to the seat cushion. Do not tighten the bolts until final step, in case of necessary adjustment.
2. Use M5 x 10 bolts to attach lower base frame's connection pipe to the upper base frame.
3. Use M8 x 26 bolts to attach plastic tray and casters to the lower base frame and upper base frame.
4. Tighten all bolts and nuts.

**ULINE** H-7355

# CAJA PARA HERRAMIENTAS CON RUEDAS Y ASIENTO

800-295-5510

uline.mx

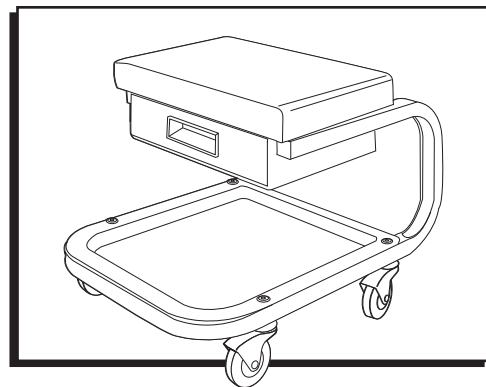
## HERRAMIENTAS NECESARIAS



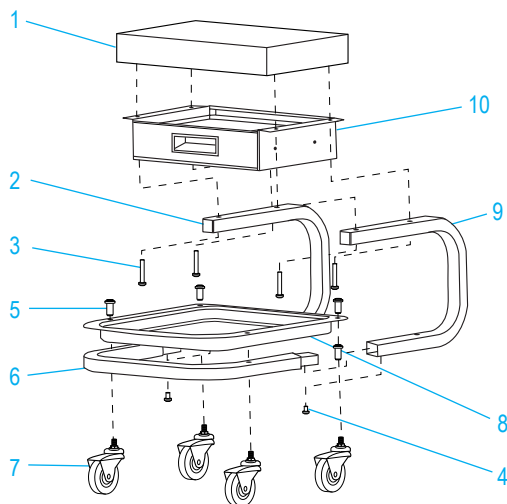
Desarmador  
de Cruz



Llave Hexagonal  
de 5mm



## PARTES



REF.	DESCRIPCIÓN	CANT.
1	Asiento	1
2	Inserto de Plástico	1
3	Perno (M6 x 40)	4
4	Perno (M5 x 10)	2
5	Tuerca (M8 x 26)	4
6	Marco de la Base Inferior	1
7	Rueda	4
8	Bandeja de Plástico	1
9	Marco de la Base Superior	2
10	Ensamble del Cajón	1



**NOTA:** Los artículos que se muestran solo son para el ensamble; las partes de reemplazo no están disponibles.

## SEGURIDAD



**¡ADVERTENCIA!** Lea todas las instrucciones antes de utilizar este producto.

- No exceda la capacidad de peso de 250 lbs. (Incluye una persona sentada y los objetos que podrían colocarse en la placa de la base).
- Examine el producto antes de usarlo. Si las ruedas, el cilindro o el asiento parecen dañados, suspenda el uso.
- Use el producto solo en superficies que son lisas, niveladas y uniformes.

- Siéntese despacio. Evite las cargas de choque al producto ocasionadas por brincar o caer al asiento.
- Varios componentes de esta silla podrían presentar un peligro de pellizco.
- No se pare sobre el asiento.
- Evite sentarse en el borde del asiento.

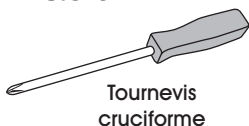
## ENSAMBLE

1. Utilice pernos M6 x 40 para instalar el ensamble del cajón y el marco de la base superior al asiento. No ajuste los pernos hasta el paso final, en caso de necesitar ajustes.
2. Utilice pernos M5 x 10 para sujetar el tubo de conexión del marco de la base inferior al marco de la base superior.
3. Utilice pernos M8 x 26 para sujetar la bandeja de plástico y las ruedas al marco de la base inferior y el marco de la base superior.
4. Apriete todos los pernos y tuercas.

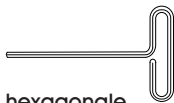
# ULINE H-7355 SIÈGE À OUTILS ROULANT

1-800-295-5510  
uline.ca

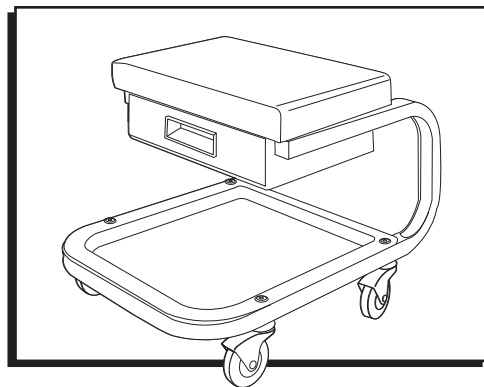
## OUTILS REQUIS



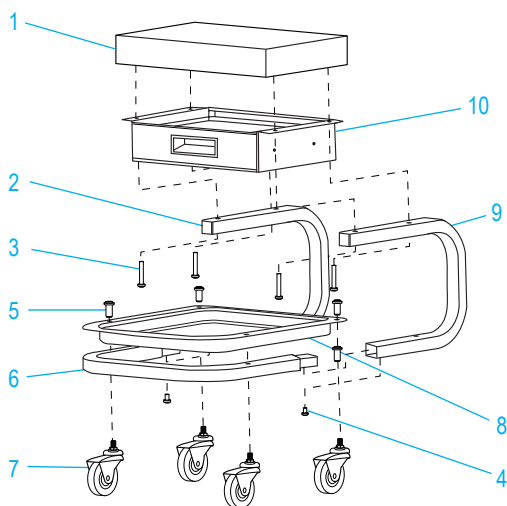
Tournevis  
cruciforme



Clé hexagonale  
de 5 mm



## PIÈCES



RÉF.	DESCRIPTION	QTÉ
1	Coussin de siège	1
2	Pièce d'insertion en plastique	1
3	Boulon (M6 x 40)	4
4	Boulon (M5 x 10)	2
5	Écrou (M8 x 26)	4
6	Structure inférieure de la base	1
7	Roulette	4
8	Plateau en plastique	1
9	Structure supérieure de la base	2
10	Ensemble du tiroir	1



**REMARQUE:** Les articles illustrés sont uniquement pour le montage; les pièces de rechange ne sont pas disponibles.

## SÉCURITÉ



**AVERTISSEMENT!** Lisez attentivement les consignes de sécurité avant d'utiliser cet article.

- Ne dépassez pas la capacité nominale de 250 lb (ceci inclut la personne assise et les articles pouvant être déposés sur la plaque de base).
- Inspectez l'article avant son utilisation. Cessez l'utilisation si les roulettes, le cylindre ou le siège semblent endommagés.
- Utilisez l'article uniquement sur des surfaces lisses, planes et uniformes.

- Assoyez-vous doucement. Évitez toutes charges dynamiques causées par un saut ou une chute sur le siège.
- Différents composants sur cette chaise peuvent présenter un risque de pincement.
- Ne vous tenez pas debout sur le siège.
- Évitez de vous asseoir sur le bord du siège.

## MONTAGE

1. Fixez l'ensemble du tiroir et la structure supérieure de la base au coussin de siège à l'aide des boulons M6 x 40. Ne serrez pas les boulons avant la dernière étape au cas où des ajustements seraient nécessaires.
2. Fixez le cylindre de connexion de la structure inférieure de la base à la structure supérieure à l'aide des boulons M5 x 10.
3. Fixez le plateau en plastique et les roulettes aux structures inférieure et supérieure de la base à l'aide des boulons M8 x 26.
4. Serrez bien tous les boulons et les écrous.