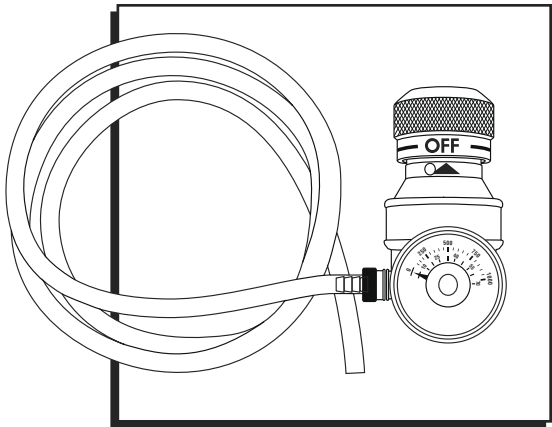




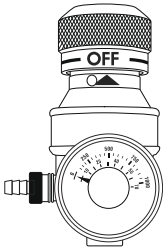
H-7289, H-7290
H-7291, S-22503

SINGLE-GAS DETECTOR ACCESSORIES

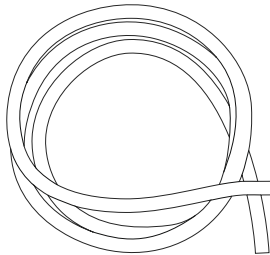
1-800-295-5510
uline.com



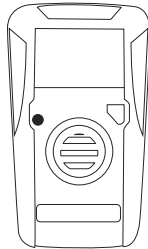
ACCESSORIES



Flow Regulator



Bump Test Tube



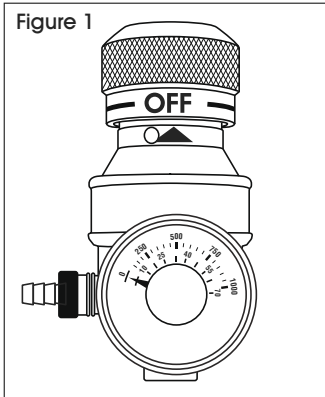
Single-Gas Detector



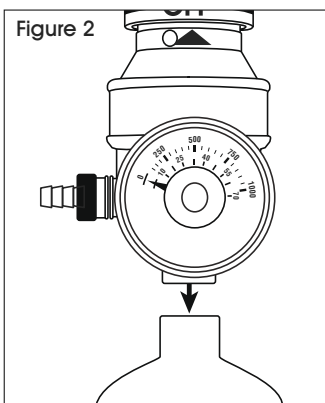
Single-Gas Detector
Adapter

USAGE

1. Assure the knob on top of the flow regulator is set in the off position. (See Figure 1)



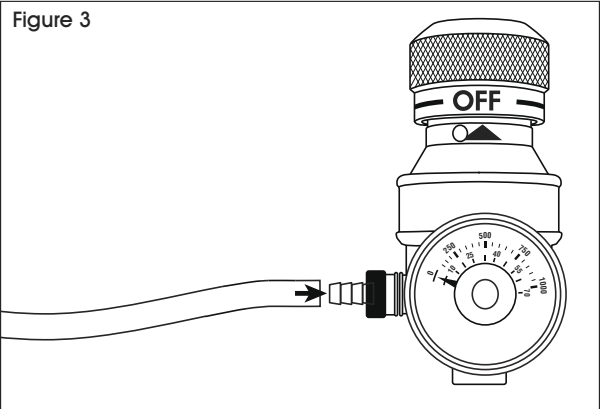
2. Screw the flow regulator into the calibration gas cylinder, making sure there is a tight seal. (See Figure 2)



3. Connect the plastic bump test tube to the flow regulator outlet by sliding the tube over the grooves of the outlet.

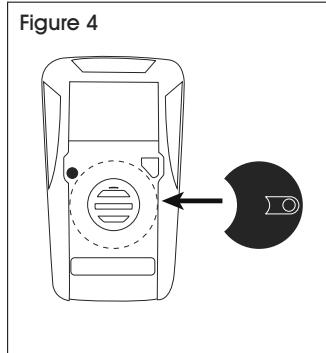


NOTE: Make sure there is a tight seal before moving forward. The tube should slide over all the grooves on the flow regulator outlet.

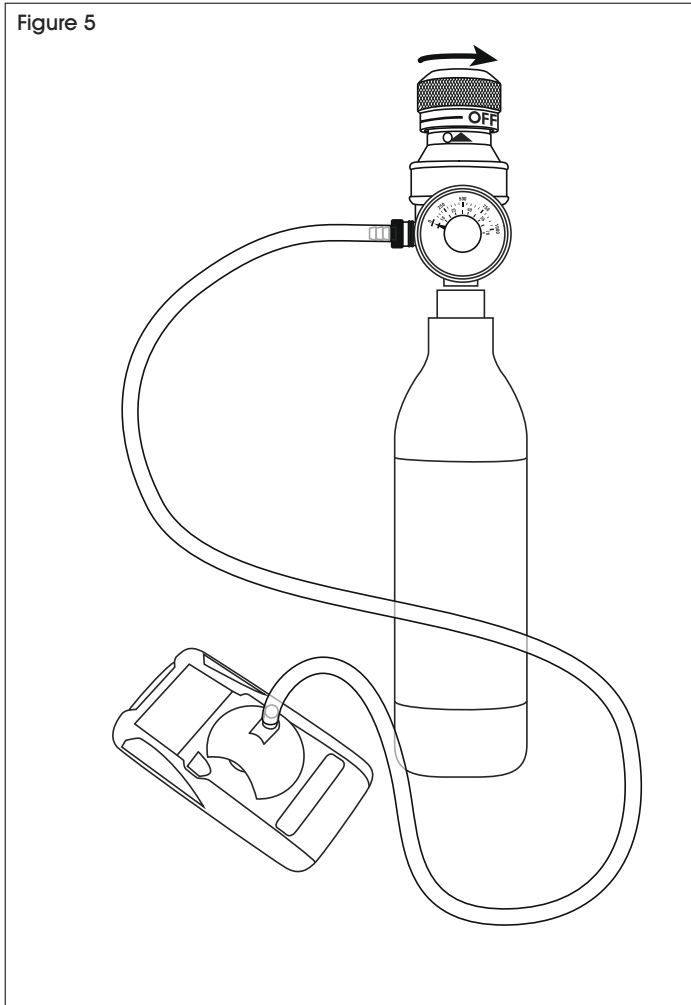


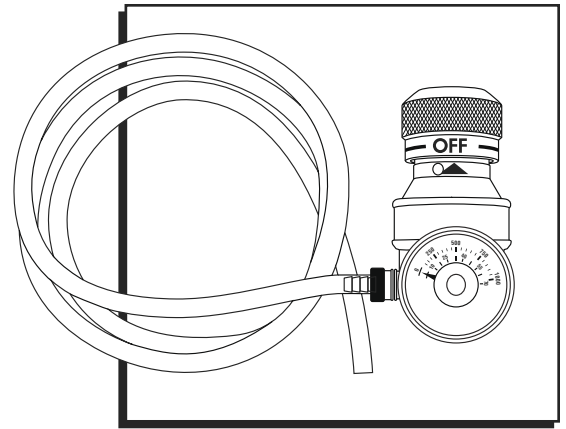
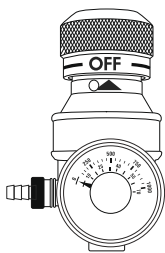
USAGE CONTINUED

4. Locate the adapter included with the single-gas detector, and snap the adapter to the sensor on the detector. (See Figure 4)

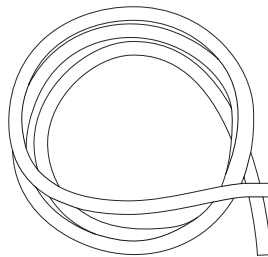
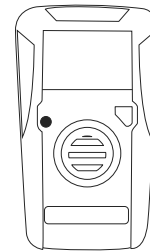


5. Make sure the detector is turned on before performing a bump test or calibration test.
6. Open the valve on the flow regulator by turning the knob at the top. Gas will start to flow through the tube and pass over the sensors on the gas detector. (See Figure 5)
7. Detector will indicate results through visual, audio or vibrated cues.
8. Once test is complete, turn knob on flow regulator back to off position to close valve. Unscrew flow regulator from gas cylinder and remove tube and adapter from detector.



**ACCESORIOS PARA
DETECTOR MONOGAS**800-295-5510
uline.mx**ACCESORIOS**

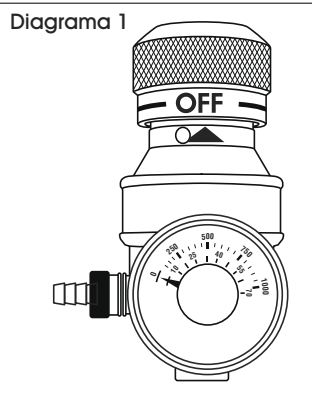
Regulador de Flujo

Tubo para Prueba de
Tope

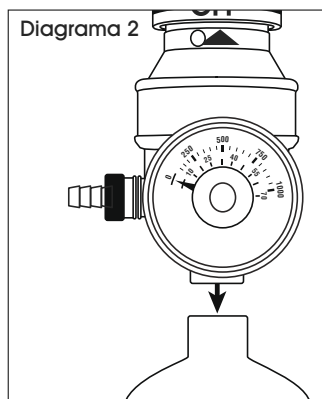
Detector Monogas

Adaptador para
Detector Monogas**USO**

1. Asegúrese de que la perilla de la parte superior del regulador de flujo esté en la posición de apagado (OFF). (Vea Diagrama 1)



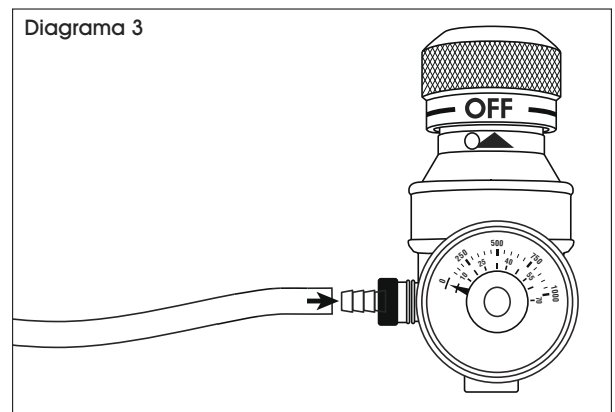
2. Atornille el regulador de flujo en el cilindro de gas de calibración, asegurándose de que esté sellado herméticamente. (Vea Diagrama 2)



3. Conecte el tubo de plástico para prueba de tope a la salida del regulador de flujo deslizando el tubo sobre las ranuras de la salida.

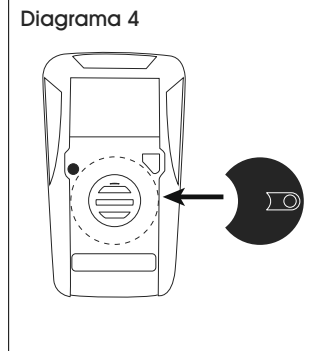


NOTA: Asegúrese de que esté sellado herméticamente antes de continuar. El tubo debe deslizarse sobre las ranuras de la salida del regulador de flujo

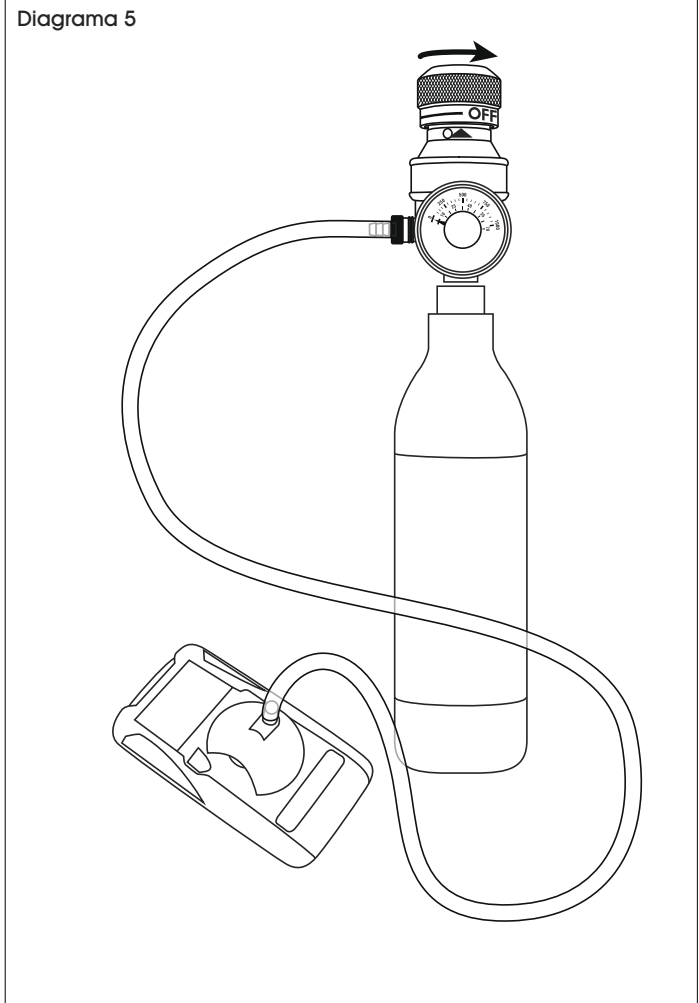


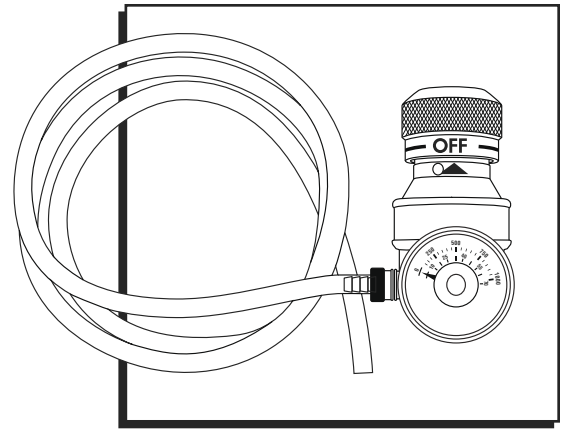
CONTINUACIÓN DE USO

- Ubique el adaptador incluido con el detector monogas y presiónelo contra el sensor del detector. (Vea Diagrama 4)

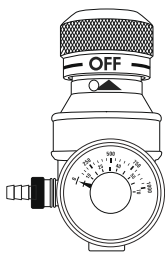


- Asegúrese de que el detector esté encendido antes de hacer una prueba de tope o de calibración.
- Abra la válvula del regulador de flujo girando la perilla de la parte superior. El gas empezará a fluir a través del tubo y a pasar sobre los sensores del detector de gas. (Vea Diagrama 5)
- El detector de gas indicará los resultados por medio de señales visuales, auditivas o de vibración.
- Una vez terminada la prueba, gire la perilla del regulador de flujo hacia la posición de apagado (OFF) para cerrar la válvula. Desatornille el regulador de flujo del cilindro de gas y retire el tubo y el adaptador del detector.

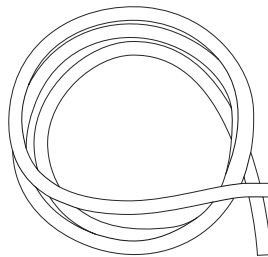




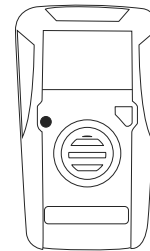
ACCESSOIRES



Régulateur de débit



Tube d'essai de fiabilité



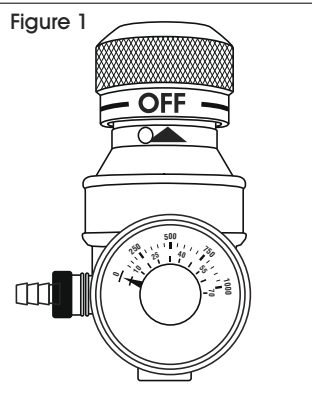
Détecteur monogaz



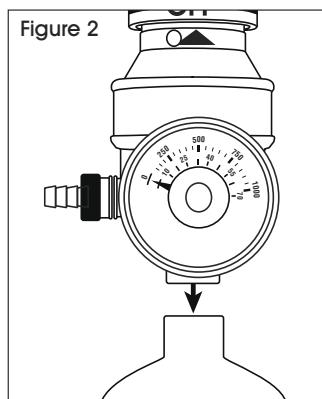
Adaptateur de
détecteur monogaz

UTILISATION

1. Assurez-vous que le bouton sur le dessus du régulateur de débit se trouve sur la position « OFF ».
(Voir Figure 1)



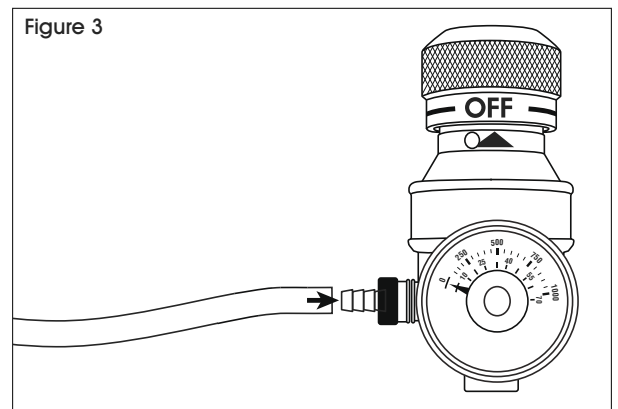
2. Vissez le régulateur de débit sur la bouteille de gaz d'étalonnage et assurez-vous que le joint est étanche.
(Voir Figure 2)



3. Raccordez le tube d'essai de fiabilité en plastique à la sortie du régulateur de débit en faisant glisser le tube sur les rainures de la sortie.



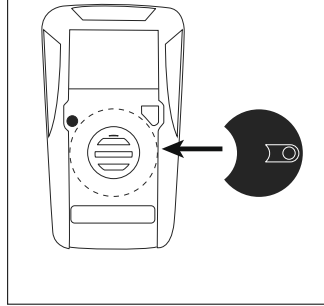
REMARQUE : Assurez-vous que le joint est étanche avant de passer à la prochaine étape. Le tube doit recouvrir toutes les rainures de la sortie du régulateur de débit.



UTILISATION SUITE

4. Enclenchez l'adaptateur compris avec le détecteur monogaz sur le capteur du détecteur. (Voir Figure 4)

Figure 4



5. Assurez-vous que le détecteur est allumé avant d'effectuer l'essai de fiabilité ou l'essai d'étalonnage.
6. Ouvrez la valve sur le régulateur de débit en tournant le bouton situé au-dessus. Le gaz se mettra à circuler à travers le tube et passera au-dessus des capteurs du détecteur. (Voir Figure 5)
7. Le détecteur indiquera les résultats par des indices visuels, sonores ou des vibrations.
8. Une fois l'essai effectué, tournez de nouveau le bouton sur la position « OFF » pour fermer la valve. Dévissez le régulateur de débit de la bouteille de gaz et enlevez le tube et l'adaptateur du détecteur.

Figure 5

