

ULINE H-7284

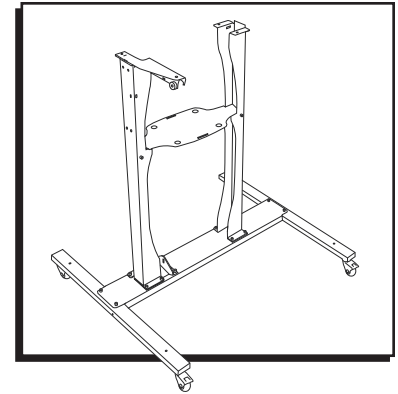
NEWAIR I.B.[®] FLEX STAND

1-800-295-5510
uline.com

TOOL NEEDED

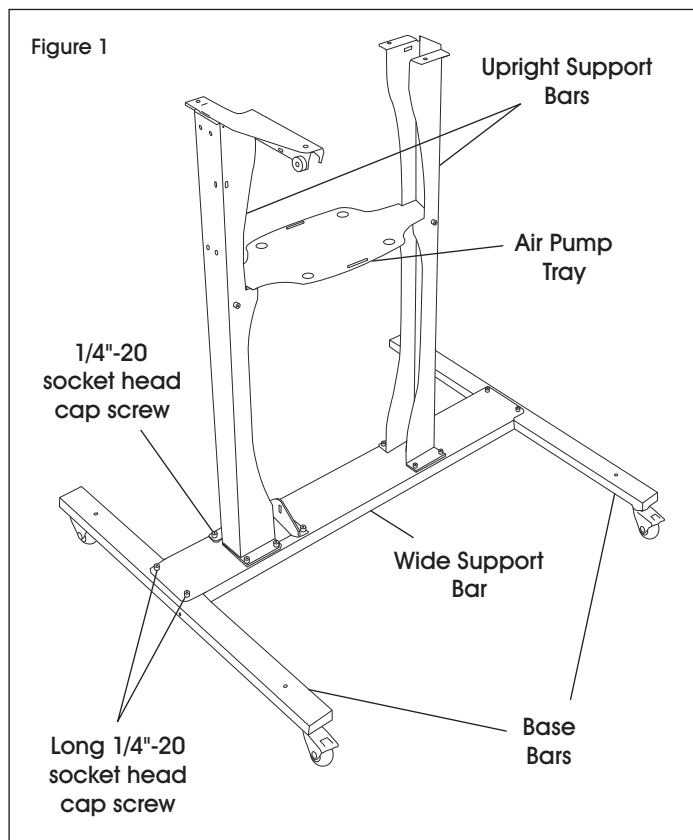


3/16" Allen Wrench




ASSEMBLY

1. Assemble base of the floor stand by attaching the wide support bar to the two bottom base bars using four long 1/4"-20 socket head cap screws (included). (See Figure 1)




 **NOTE:** Lock casters once assembled to avoid unit moving during assembly.

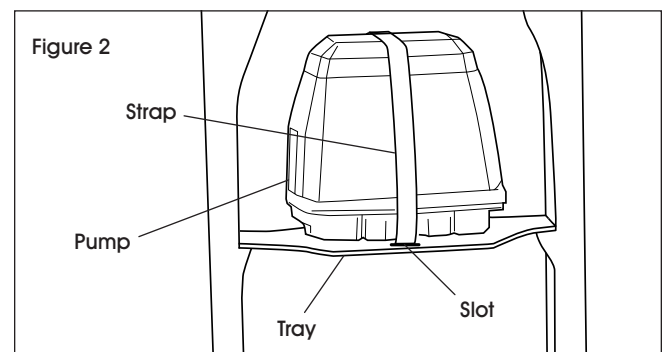
2. Insert upright support bars into wide support bar and secure with eight 1/4"-20 socket head cap screws. (See Figure 1)

 **NOTE:** To ensure the uprights are assembled on the correct sides, notches within the wide support bar should align with upright support bars. Ensure the upright support bars fit with these notches.

3. Attach the air pump tray to the upright support bars and secure with four 1/4"-20 socket head cap screws.

 **NOTE:** Ensure the screw holes align with the corresponding holes in upright support bars.

4. Thread the included hook and loop strap through the slots on air pump tray. Place air pump on air pump tray by aligning the rubber feet on the pump with the holes on the tray. (See Figure 2)



5. Secure both ends of the hook and loop strip together to secure the air pump to the air pump tray.
6. Attach the NewAir I.B. Flex Machine (H-7259) to the floor stand using four 1/4"-20 socket head cap screws. Ensure the control panel side of the machine is assembled on the extended upright support bar.

ULINE H-7284

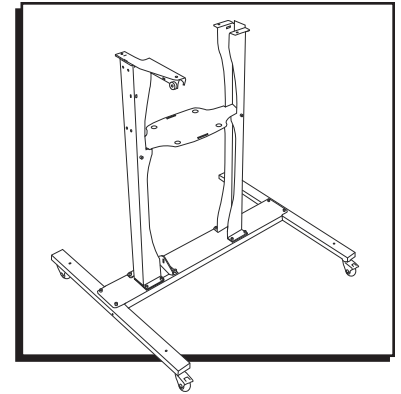
BASE PARA LA NEWAIR I.B.® FLEX

800-295-5510
uline.mx

HERRAMIENTA NECESARIA

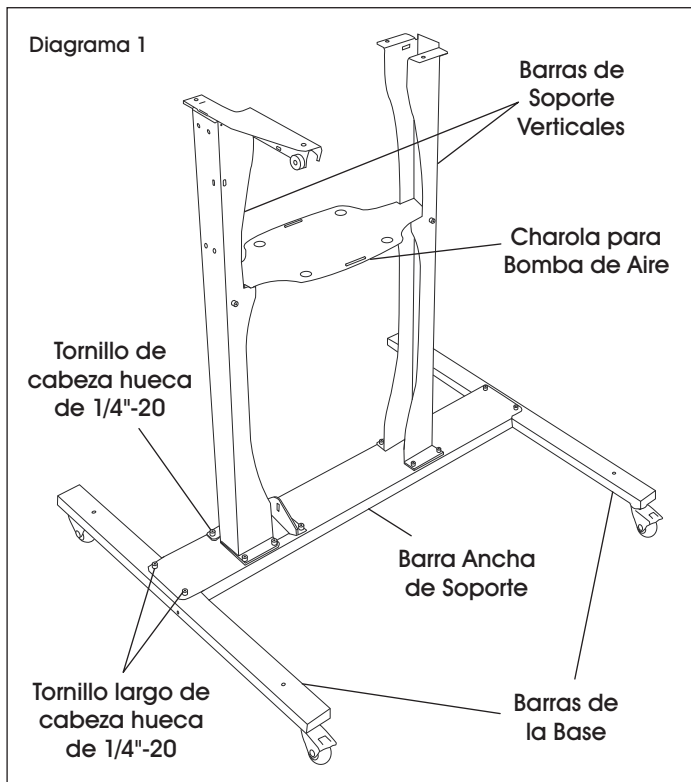


Llave Allen de 3/16"



ENSAMBLE

1. Ensamble la base de piso fijando la barra ancha de soporte a las barras de base inferiores usando cuatro tornillos largos de cabeza hueca de 1/4"-20 (incluidos). (Vea Diagrama 1)



 **NOTA:** Bloquee las ruedas una vez armadas para que la unidad no se mueva durante el ensamble.

2. Inserte las barras de soporte verticales en la barra ancha de soporte y asegure con 8 tornillos de cabeza hueca de 1/4"-20. (Vea Diagrama 1)



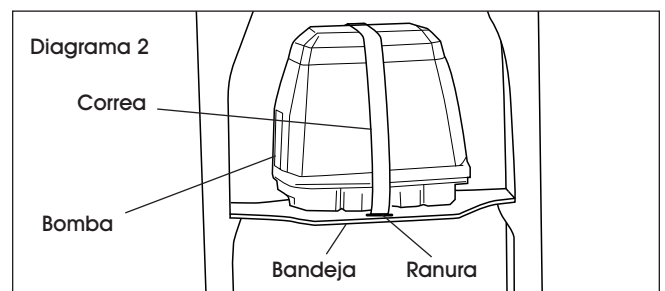
NOTA: Para asegurarse de que las barras verticales estén ensambladas en los lados correctos, las muescas dentro de la barra ancha de soporte deben alinearse con las barras de soporte verticales. Asegúrese de que las barras de soporte verticales se ajusten a estas muescas.

3. Fije la charola para bomba de aire a las barras de soporte verticales y asegure con cuatro tornillos de cabeza hueca de 1/4"-20.



NOTA: Asegúrese de que los orificios para tornillos se alineen con los orificios correspondientes en las barras de soporte verticales.

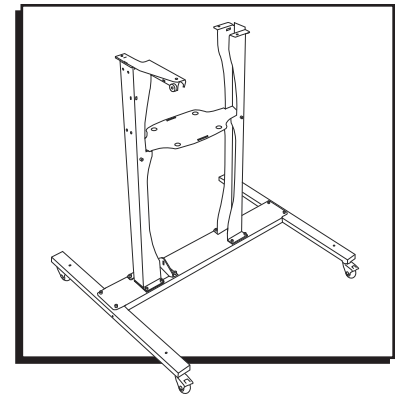
4. Pase la correa de gancho y felpa a través de las ranuras en la charola para bomba de aire. Coloque la bomba de aire alineando las patas de caucho de la bomba con los orificios de la charola. (Vea Diagrama 2)



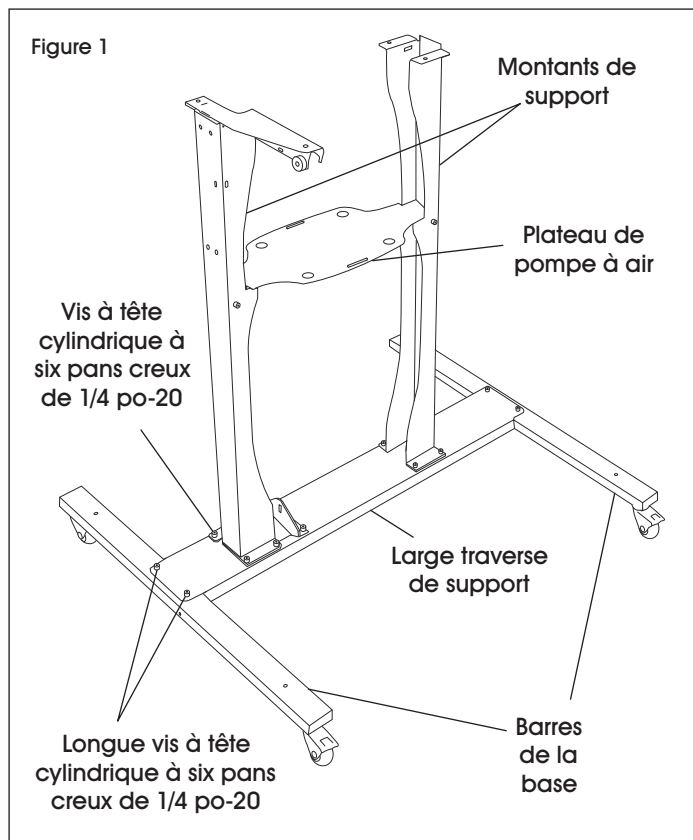
5. Asegure ambos extremos del gancho y la tira de felpa juntos para asegurar la bomba a la charola para bomba de aire.
6. Fije la Máquina NewAir I.B. Flex (H-7259) a la base de piso usando cuatro tornillos de cabeza hueca de 1/4"-20. Asegúrese de que el lado del panel de control de la máquinas esté ensamblado en la barra de soporte vertical extendida.

OUTIL REQUIS

Clé Allen de 3/16 po

**MONTAGE**

1. Assemblez la base du support de plancher en fixant la large traverse de support aux deux barres du bas de la base en utilisant quatre longues vis à tête cylindrique à six pans creux de 1/4 po-20 (comprises). (Voir Figure 1)



REMARQUE : Bloquez les roulettes après les avoir assemblées pour éviter que le support ne se déplace pendant la suite du montage.

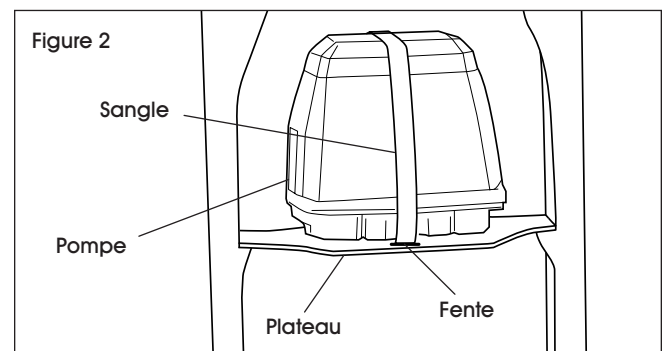
2. Insérez les montants de support dans la large traverse de support et sécurisez le tout avec huit vis à tête cylindrique à six pans creux de 1/4 po-20. (Voir Figure 1)

REMARQUE : Pour vous assurer que les montants sont assemblés du bon côté, faites correspondre les encoches situées dans la large traverse de support avec les montants de support. Assurez-vous que les montants de support coïncident avec l'emplacement des encoches.

3. Fixez le plateau de la pompe à air aux montants de support et sécurisez le tout à l'aide de quatre vis à tête cylindrique à six pans creux de 1/4 po-20.

REMARQUE : Assurez-vous que les trous de vis sont correctement alignés avec les trous des montants de support.

4. Faites passer la sangle autoagrippante à travers les fentes du plateau de pompe à air. Positionnez la pompe à air sur le plateau de pompe à air en prenant soin d'aligner les pieds en caoutchouc de la pompe avec les trous du plateau. (Voir Figure 2)



5. Refermez les deux extrémités de la sangle autoagrippante sur elle-même pour sécuriser la pompe à air sur le plateau.
6. Fixez la machine NewAir I.B. Flex (H-7259) au support de plancher à l'aide de quatre vis à tête cylindrique à six pans creux de 1/4 po-20. Veillez à ce que la face du panneau de commande de la machine soit positionnée du côté du montant de support le plus long pour l'assemblage.