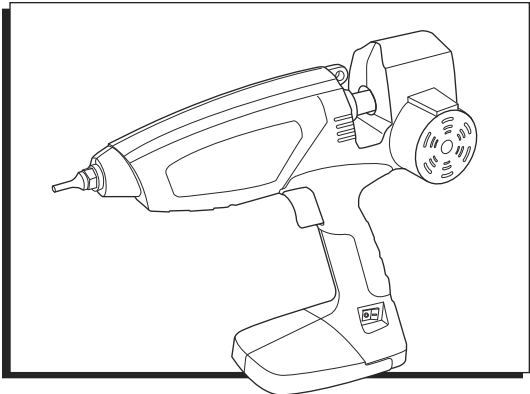
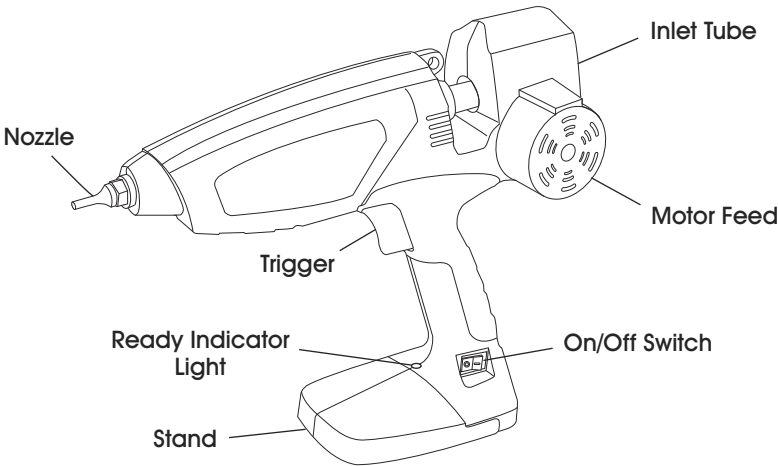


ULINE H-7182 MOTORIZED GLUE GUN – 5/8"

1-800-295-5510
uline.com



PARTS



OPERATION



IMPORTANT! For initial start-up, allow 10 minutes for gun to fully heat up (green ready light will illuminate indicating glue gun fully heated). **DO NOT OPERATE GUN UNTIL FULLY HEATED – DAMAGE TO GEAR DRIVE MAY OCCUR.**

1. Plug glue gun into standard 120V receptacle. Allow gun to heat until green "Ready" light is lit (approximately 10 min.).
2. Insert 5/8" glue stick into inlet tube. Pull the trigger to activate the motor drive and allow stick to catch feeding gear.
3. Squeeze trigger to dispense glue. More glue is dispensed by pulling trigger back. Continue glue flow by adding additional glue sticks.
4. Immediately press surfaces to be glued together.
5. Before turning off gun, dispense five seconds of glue; this will help assist heat up for next use.



NOTE: When the trigger is released, the glue stick will move backward about 3/8" (10 mm). This is to release pressure in the melting chamber and avoid nozzle dripping.



WARNING! Do not pull glue sticks from gun. If changing glue, feed remainder of glue stick through gun.

CHANGING NOZZLES

If glue drips excessively, replace the nozzle. To change, disconnect the plug from the electrical outlet and allow the gun to cool. Using gloves while gun is still warm, carefully use a wrench to turn the nozzle counter-clockwise and remove.

SAFETY



WARNING! When using electric tools, basic safety precautions should always be followed to reduce the risk of fire, electric shock and personal injury.

1. Work environment should be clean, dry, well lit and clear of flammable materials.
2. Do not use outdoors or near water.
3. Do not expose gun to rain, moisture or direct sunlight.
4. Keep away from children and store locked up when not in use.
5. Do not carry gun by cord or unplug from outlet by pulling electrical cord.
6. Disconnect gun when not in use.
7. Do not leave gun unattended.
8. Do not use hot melt glue to replace structural fasteners.

9. Do not use extension cords.
10. Avoid accidental discharge. Do not touch glue stick or trigger except to dispense glue.
11. Allow glue gun to cool before storing.



CAUTION! Do not touch heated glue gun nozzle or melted glue; temperature can reach 380°F. If accidental contact occurs, do not remove glue. Immediately put burned area into cold water. Contact doctor right away. Always wear protective clothing including: safety glasses, gloves, long sleeve shirt and long pants. Keep away from flammable materials.



NOTE: Do not elevate front of glue gun or lay on side. Always use on attached stand.



NOTE: Uline assumes no responsibility for consequential or indirect damages from the use of this product.

TROUBLESHOOTING

OPERATING ISSUE	RECOMMENDATIONS
Glue gun will not heat up.	Make sure glue gun is plugged into a 120V electrical outlet.
Gun will not feed.	Glue sticks may be too small in diameter or too soft formula. Use only recommended stick sizes and formulas. When trigger is continuously applied or internal temperature is reduced, feed will be paused. Wait 30 seconds for gun to recover, and then pull trigger.
New glue stick will not advance.	Ensure stick is fully inserted into the inlet tube. Apply light pressure to the back of the stick while holding trigger.

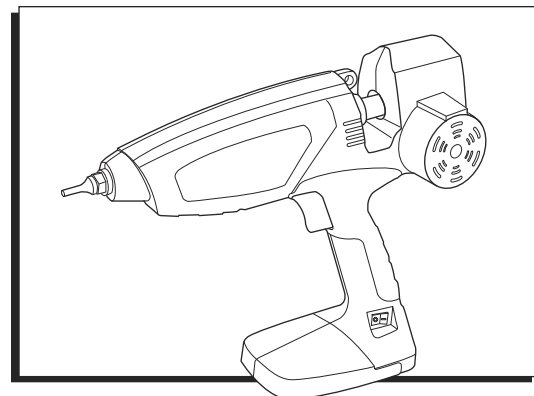


1-800-295-5510
uline.com

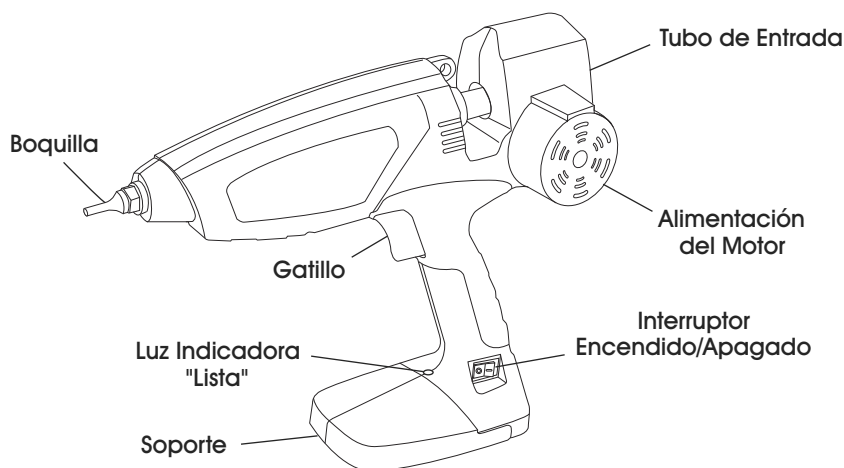
ULINE H-7182

PISTOLA DE SILICÓN CON MOTOR – 5/8"

800-295-5510
uline.mx



PARTES



OPERACIÓN



¡IMPORTANTE! En el encendido inicial, espere 10 minutos para que la pistola se caliente por completo (la luz verde de "lista" se iluminará indicando que la pistola de silicón esta del todo caliente). **NO UTILICE LA PISTOLA HASTA QUE ESTÉ CALIENTE POR COMPLETO – PODRÍA DAÑAR EL ENGRANAJE DE LA TRANSMISIÓN**

1. Enchufe la pistola a un tomacorriente de 120 voltios. Permita que la pistola se caliente hasta que se ilumine la luz "Lista" (aproximadamente 10 min.).
2. Inserte una barra de silicón de 5/8" al tubo de entrada. Apriete el gatillo para activar el accionamiento por motor y permita que la barra se atrape en el engranaje de alimentación.
3. Presione el gatillo para despachar el silicón. Aplique más silicón apretando más el gatillo. Continúe el flujo de silicón agregando barras adicionales.
4. Presione las superficies de inmediato para unir las.
5. Antes de apagar la pistola, dispense cinco segundos de silicón. Esto facilitará el calentamiento en el siguiente uso.



NOTA: Al soltar el gatillo, la barra de silicón se moverá hacia atrás aproximadamente unos 3/8" (10mm). Esto sirve para liberar presión en la cámara de fusión y evitar que la boquilla gotee.



¡ADVERTENCIA! No intente sacar las barras de silicón de la pistola. Si va a cambiar la barra de silicón, empuje el remanente a través de la pistola.

CAMBIAR BOQUILLAS

Si el silicón gotea en exceso, reemplace la boquilla. Para cambiar, desenchufe de la toma de corriente y permita que la pistola se enfríe. Utilice guantes mientras la pistola esté aún caliente y remueva la boquilla con cuidado haciéndola girar en sentido contrario a las manecillas del reloj con una llave de tuercas.

SEGURIDAD



¡ADVERTENCIA! Al utilizar herramientas eléctricas, se deben seguir siempre las precauciones básicas de seguridad para reducir los riesgos de incendios, descargas eléctricas o lesiones personales:

1. El entorno de trabajo debe estar limpio, seco, bien iluminado y libre de materiales inflamables.
2. No use en exteriores o cerca del agua.
3. No exponga la pistola a la lluvia, a la humedad o a la luz directa del sol.
4. Mantenga alejada de los niños y almacene cuando no esté en uso.
5. No traslade la pistola por el cable o la desenchufe jalando el cable eléctrico.
6. Desconecte la pistola cuando no se esté utilizando.
7. No deje la pistola sin supervisión.
8. No utilice el silicón derretido por calor para reemplazar los cinchos estructurales.

9. No utilice extensiones.
10. Evite que se desborde accidentalmente. No toque la barra de silicón o el gatillo excepto para despachar pegamento.
11. Permita que la pistola de silicón se enfríe antes de almacenar.



¡PRECAUCIÓN! No toque la boquilla caliente de la pistola o el silicón derretido por calor, la temperatura puede alcanzar los 380°F (193°C). Si ocurre contacto accidental, no remueva el silicón. Coloque inmediatamente la zona afectada en agua fría y contacte a un médico de inmediato. Siempre use ropa de protección incluyendo: lentes de seguridad, guantes, camisa de manga larga y pantalones. Mantenga alejada de materiales inflamables.



NOTA: No eleve el puntal de la pistola de silicón ni la recargue de lado. Utilice siempre el soporte incluido.



NOTA: Uline no asume responsabilidad por daños resultantes o indirectos por el uso de este producto.

SOLUCIÓN DE PROBLEMAS

PROBLEMA DE FUNCIONAMIENTO	RECOMENDACIONES
La pistola de silicón no se calienta.	Asegúrese de que la pistola de silicón esté conectada a un enchufe de 120V.
La pistola no acepta la barra.	Las barras de silicón podrían tener un diámetro demasiado pequeño o una fórmula demasiado suave. Use solo las fórmulas y tamaños de barra recomendados. Cuando se presiona el gatillo de manera continua o se reduce la temperatura, se detiene la alimentación. Espere 30 segundos para que la pistola se recupere y luego apriete el gatillo.
La barra de silicón nueva no avanza.	Asegúrese de que la barra esté insertada por completo en el tubo de entrada. Presione ligeramente la parte de atrás de la barra mientras aprieta el gatillo.

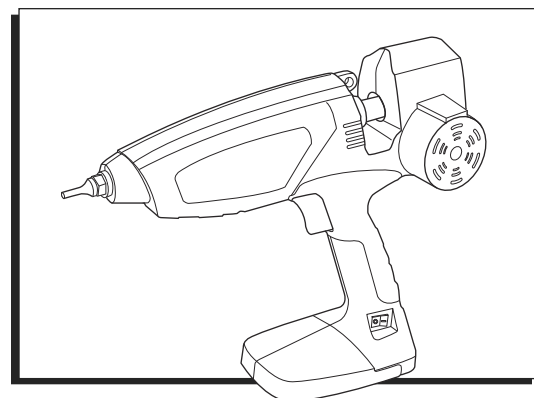
ULINE

800-295-5510
uline.mx

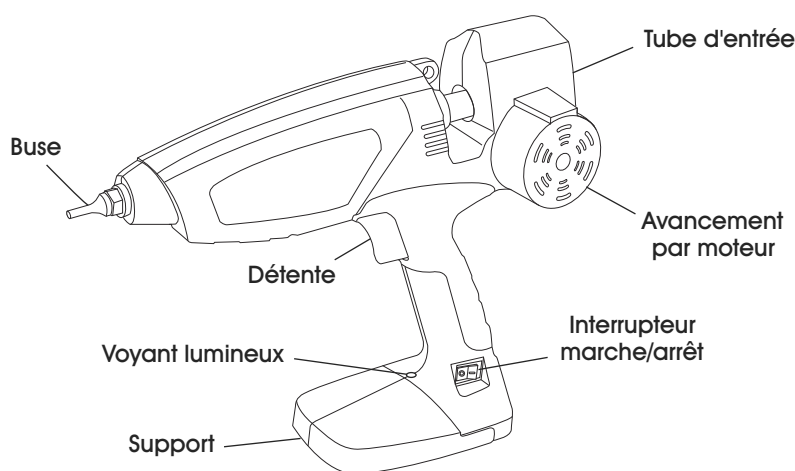
ULINE H-7182

PISTOLET À COLLE MOTORISÉ – 5/8 PO

1-800-295-5510
uline.ca



PIÈCES



FONCTIONNEMENT



IMPORTANT! Pour le démarrage initial, laissez le pistolet chauffer complètement pendant 10 minutes (le voyant lumineux vert s'allume pour indiquer que le pistolet à colle est à température). **UTILISER LE PISTOLET SANS QU'IL AIT ATTEINT SA TEMPÉRATURE MAXIMALE RISQUE D'ENDOMMAGER L'ENTRAÎNEMENT PAR ENGRENAGE.**

1. Branchez le pistolet à colle dans une prise secteur de 120 V. Laissez le pistolet à colle chauffer jusqu'à ce que le voyant vert « Prêt » s'allume (environ 10 min).
2. Insérez un bâton de colle de 5/8 po dans le tube d'entrée. Appuyez sur la détente pour activer l'entraînement par moteur et permettre au bâton d'atteindre l'engrenage d'alimentation.
3. Pressez sur la détente pour distribuer la colle. Tirer la détente en arrière permet de distribuer plus de colle. Maintenez l'écoulement de la colle en ajoutant progressivement des bâtons.

4. Pressez immédiatement les surfaces qui sont à coller ensemble.
5. Avant d'éteindre le pistolet, laissez la colle s'écouler pendant cinq secondes; cela facilite la chauffe lors de la prochaine utilisation.



REMARQUE : Lorsque vous relâchez la détente, le bâton de colle recule d'environ 10 mm (3/8 po). Cela permet de décompresser la chambre de fusion et d'éviter à la buse de goutter.



AVERTISSEMENT! Ne retirez pas les bâtons de colle du pistolet. Si vous changez de colle, vidangez le restant du bâton en utilisant le pistolet.

CHANGER LA BUSE

Si la colle goutte de manière excessive, remplacez la buse. Pour ce faire, débranchez la fiche de la prise électrique et laissez le pistolet refroidir. Pendant que le pistolet est encore tiède, avec des gants de protection et une clé, tournez avec précaution la buse dans le sens antihoraire pour la retirer.

SÉCURITÉ



AVERTISSEMENT! Lors de l'utilisation d'outils électriques, vous devez toujours suivre des précautions de sécurité élémentaires pour réduire le risque d'incendie, d'électrocution ou de blessure.

1. L'environnement de travail doit être propre, sec, bien éclairé et exempt de tout matériau inflammable.
2. N'utilisez pas le pistolet à l'extérieur ou près de l'eau.
3. N'exposez pas le pistolet à la pluie, à l'humidité ou l'ensoleillement direct.
4. Tenez le pistolet éloigné des enfants et rangez-le dans un endroit verrouillé lorsque vous ne vous en servez pas.
5. Ne tenez pas le pistolet par le cordon et ne le débranchez pas en tirant sur le cordon d'alimentation.
6. Déconnectez le pistolet lorsque vous ne vous en servez pas.
7. Ne laissez pas le pistolet sans surveillance.
8. N'utilisez pas de colle fondue chaude pour remplacer des attaches structurelles.

9. N'utilisez pas de rallonge électrique.
10. Évitez les décharges non intentionnelles. Ne touchez pas le bâton de colle ou la détente si ce n'est pour distribuer la colle.
11. Laissez le pistolet refroidir avant de le ranger.



MISE EN GARDE! Ne touchez jamais la buse du pistolet en fonctionnement ou la colle fondue; la température peut atteindre (193 °C) 380 °F. En cas de contact accidentel, ne retirez pas la colle. Immergez immédiatement la surface brûlée dans l'eau froide. Contactez un docteur au plus vite. Portez toujours de l'équipement de protection, tels que lunettes de sécurité, gants, chandail à manches longues et pantalon. Tenez le pistolet éloigné des matériaux inflammables.



REMARQUE : Ne surélevez pas l'avant du pistolet et ne le posez pas sur le côté. Utilisez-le toujours sur un support fixé.



REMARQUE : Uline n'assume aucune responsabilité en cas de dommages directs ou indirects liés à l'utilisation de ce produit.

DÉPANNAGE

PROBLÈME DE FONCTIONNEMENT	RECOMMANDATIONS
Le pistolet ne chauffe pas.	Assurez-vous que le pistolet à colle est branché dans une prise électrique de 120 V.
Le pistolet ne distribue pas de colle.	Le diamètre des bâtons de colle est trop petit ou la formulation est trop molle. Utilisez uniquement les tailles de bâtons et les formulations recommandées. Lorsque la détente est constamment en position appuyée ou lorsque la température interne diminue, le débit s'arrête. Attendez 30 secondes, puis appuyez sur la détente.
Le nouveau bâton de colle n'avance pas.	Assurez-vous que le bâton est complètement inséré dans le tube d'entrée. Appuyez légèrement à l'arrière du bâton tout en actionnant la détente.

ULINE

1-800-295-5510
uline.ca