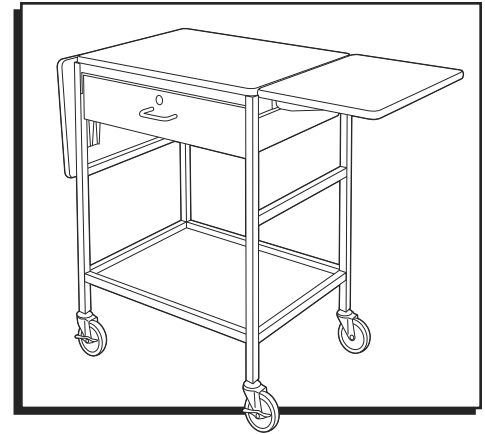


ULINE H-7133 RETAIL UTILITY CART

1-800-295-5510
uline.com

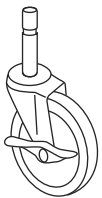


TOOL NEEDED

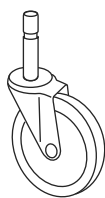


Rubber Mallet

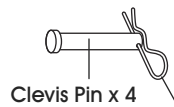
PARTS



Locking Caster x 2

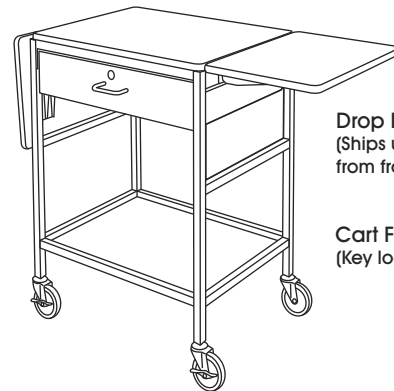


Caster x 2



Clevis Pin x 4

Cotter Pin x 4





Drop Leaves x 2
(Ships unassembled
from frame)

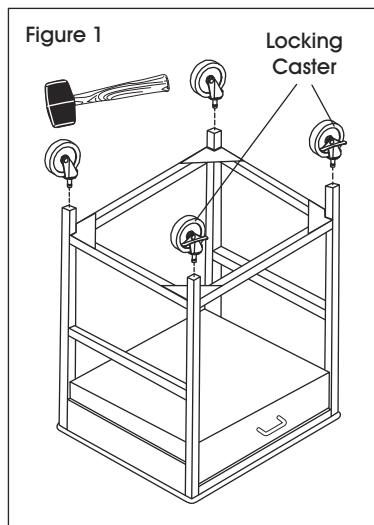
Cart Frame x 1
(Key located inside drawer)

ASSEMBLY


1. Turn cart upside down. Install casters using rubber mallet. (See Figure 1)

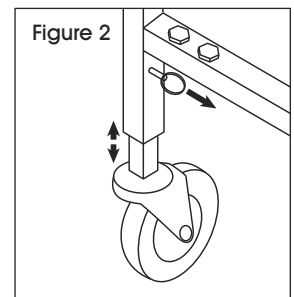
 **NOTE:** Do not pull rings or adjust leg extension until casters are completely installed.

 **NOTE:** Locking casters to be located on front side of cart. Front of cart is identified as side with locking drawer.

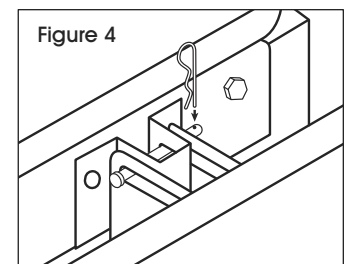
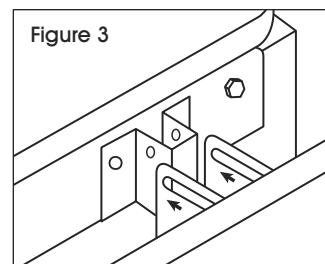


3. To adjust height of each leg, pull spring loaded pin with pull ring and slide leg up or down. Release spring loaded pin to lock leg in place. (See Figure 2)

 **NOTE:** Be sure all leg extensions are at the same height.



4. To install drop leaf, align slots in hinge arms with holes in mounting brackets. Insert clevis pins through hinged brackets. (See Figure 3)
5. Insert cotter pins all the way through clevis pins with loop end of cotter pins facing upwards. (See Figure 4)



ULINE H-7133

CARRITO UTILITARIO PARA MENUDEO

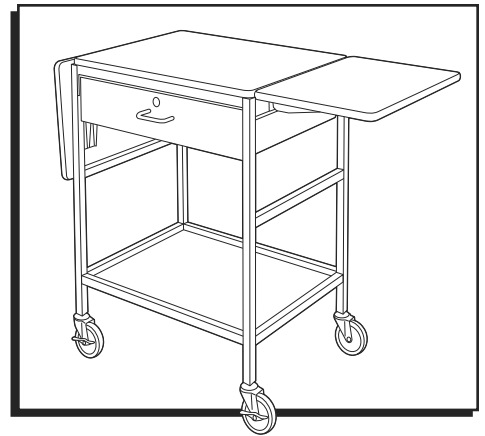
800-295-5510

uline.mx

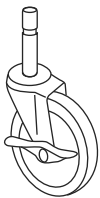
HERRAMIENTA NECESARIA



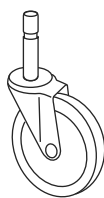
Mazo de Caucho



PARTES



2 Ruedas Giratorias
con Freno

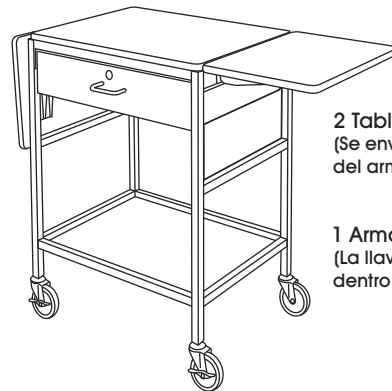


2 Ruedas



4 Pernos
de Leva

4 Pasadores
de Leva



2 Tablas Abatibles
(Se envían sin ensamblar
del armazón)

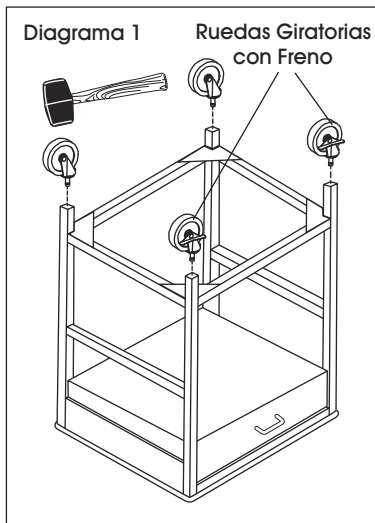
1 Armazón del Carrito
(La llave se localiza
dentro del cajón)

ENSAMBLE

1. Voltee el carrito hacia abajo. Instale las ruedas utilizando el mazo de caucho. (Vea Diagrama 1)

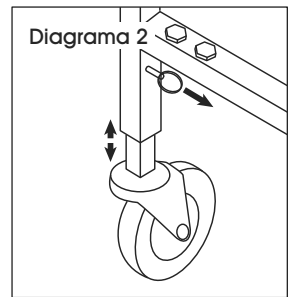
⊠ **NOTA:** No jale los anillos ni ajuste la extensión de las patas hasta que las ruedas estén completamente instaladas.

⊠ **NOTA:** Las ruedas con seguro van localizadas en la parte delantera del carrito. La parte delantera del carrito está identificada por tener el cajón con llave.



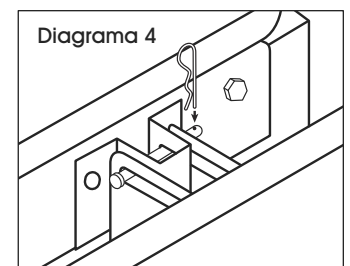
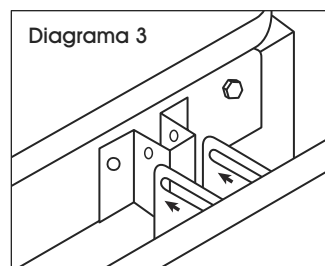
libere el pasador de resorte. (Vea Diagrama 2)

⊠ **NOTA:** Asegúrese de que todas las extensiones de las patas estén a la misma altura.



4. Para instalar las mesas abatibles, alinee las ranuras en los brazos de las bisagras con los orificios de los soportes de instalación. Inserte pernos de leva a través de los soportes de las bisagras. (Vea Diagrama 3)

5. Inserte completamente los pasadores de leva a través de los pernos de leva, quedando el extremo curvado de los pasadores hacia arriba. (Vea Diagrama 4)

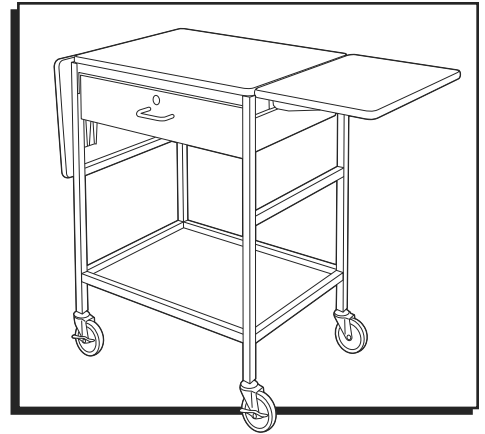


ULINE H-7133

CHARIOT UTILITAIRE DE COMMERCE

1-800-295-5510

uline.ca

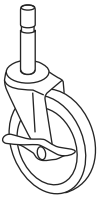


OUTIL REQUIS

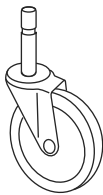


Maillet en caoutchouc

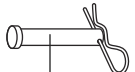
PIÈCES



Roulette verrouillable x 2

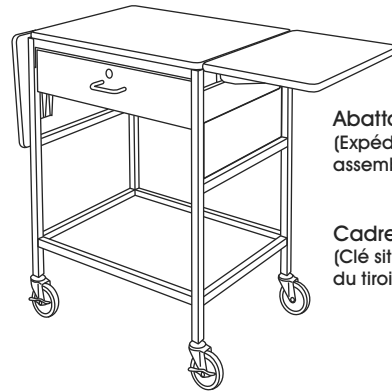


Roulette x 2



Axe de chape x 4

Goupille fendue x 4



Abattant x 2
(Expédié non
assemblé au cadre)

Cadre de chariot x 1
(Clé située à l'intérieur
du tiroir)

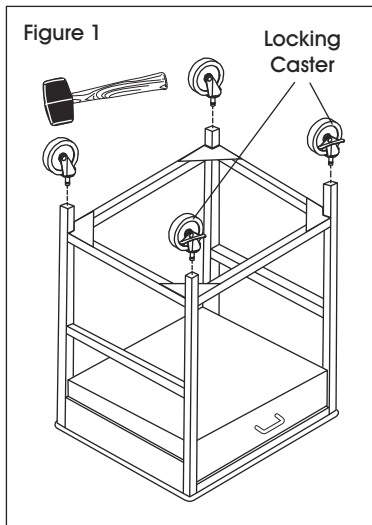
MONTAGE

1. Retournez le chariot à l'envers. Installez les roulettes en utilisant un maillet en caoutchouc. (Voir Figure 1)


 **REMARQUE :** Ne tirez pas sur les anneaux et ne réglez pas la rallonge des pieds tant que les roulettes ne sont pas complètement installées.

 **REMARQUE :** Les roulettes verrouillables doivent être situées à l'avant du chariot. L'avant du chariot est défini comme le côté ayant un tiroir de verrouillage.

2. Retournez la table à l'endroit.
3. Pour ajuster la hauteur de chaque pied, tirez la goupille à ressort par l'anneau de traction et faites glisser le pied vers le haut ou vers le bas. Lâchez



la goupille à ressort pour verrouiller le pied en place. (Voir Figure 2)

 **REMARQUE :** Assurez-vous que toutes les rallonges de pieds sont de la même hauteur.

4. Pour installer l'abattant, alignez les fentes des bras d'articulation avec les trous des supports de montage. Insérez les axes de chape à travers les supports à charnières. (Voir Figure 3)
5. Insérez les goupilles fendues à travers les axes de chape, avec l'extrémité en boucle orientée vers le haut. (Voir Figure 4)

