

# ULINE H-6856

## CONCRETE INSTALLATION KIT FOR SAFETY CURB

1-800-295-5510  
uline.com

### TOOLS NEEDED



3/4" Diameter  
Masonry Drill Bit



Eye Protection

## INSTALLATION

1. Verify the safety curb is positioned in the desired location. Mark the floor where holes will be drilled.



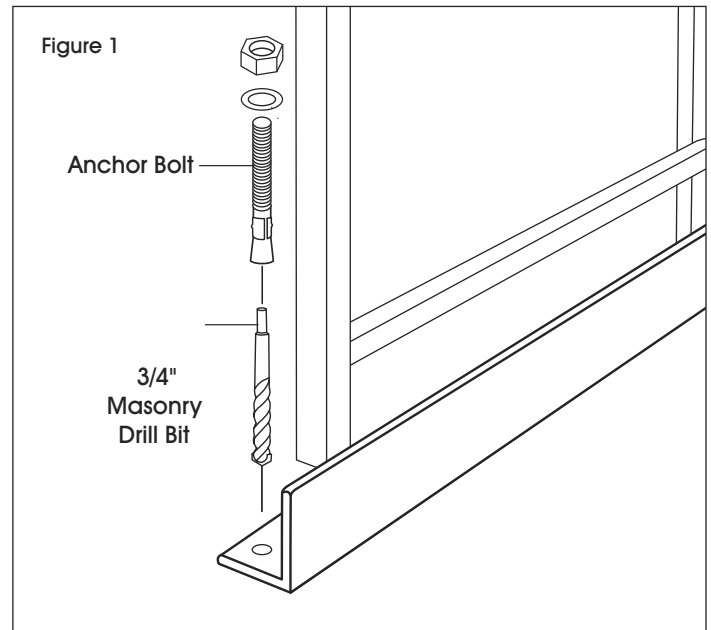
**WARNING!** Wear eye protection when completing step 2.

2. Using a 3/4" diameter masonry drill bit, drill a hole approximately 5" deep into the floor. (See Figure 1)



**NOTE:** For the anchor to function properly, the hole must not be larger in diameter than the anchor bolt.

3. Clean out debris and dust from inside the hole. Fully insert the anchor bolt through the safety curb mounting hole and into the hole in the floor.
4. Slightly tap down the anchor bolt with a hammer if needed. Slide washer onto anchor bolt. Tighten the hex nut until the anchor bolt is secure.
5. Repeat for remaining anchors.



**HERRAMIENTAS NECESARIAS**

Broca de 3/4"  
de Diámetro  
para Concreto



Protección  
Ocular

**INSTALACIÓN**

1. Revise que el borde de seguridad esté colocado en el lugar deseado. Marque el piso donde hará los orificios.



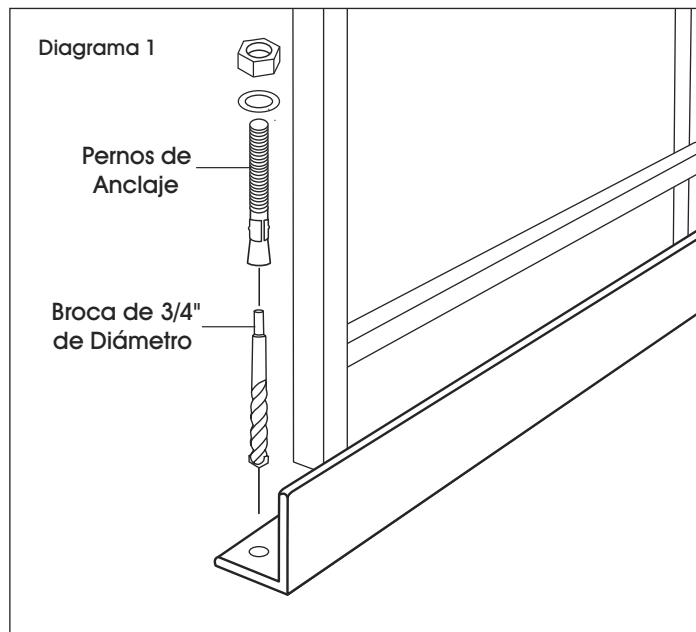
**¡PRECAUCIÓN!** Use protección ocular cuando termine el paso 2.

2. Utilice una broca de 3/4" de diámetro para perforar un orificio de aproximadamente 12.7 cm (5") de profundidad en el piso. (Vea Diagrama 1)



**NOTA:** Para que el perno sirva de manera adecuada, el orificio no debe ser mayor que el diámetro del perno del anclaje.

3. Limpie de restos y polvo dentro del orificio. Inserte completamente el perno de anclaje a través del orificio del piso y el orificio de instalación del borde de seguridad.
4. Golpee el perno de anclaje ligeramente con un martillo, si fuera necesario. Deslice la rondana en el perno de anclaje. Hasta que el perno esté fijo apriete la tuerca hexagonal.
5. Repita la operación con los pernos restantes.



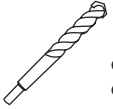
**ULINE** H-6856

1-800-295-5510

uline.ca

# ENSEMBLE D'INSTALLATION AU BÉTON POUR BORDURE DE SÉCURITÉ

## OUTILS REQUIS



Foret à maçonnerie  
de 3/4 po de  
diamètre



Lunettes de  
protection

## INSTALLATION

1. Assurez-vous que la bordure de sécurité est placée à l'endroit désiré. Marquez les repères au sol où les trous seront percés.



**AVERTISSEMENT!** Portez des lunettes de protection pendant l'étape 2.

2. En vous servant d'un foret à maçonnerie de 3/4 po de diamètre, percez au sol un trou d'environ 12,7 cm (5 po) de profondeur. (Voir Figure 1)



**REMARQUE :** Pour que l'ancrage fonctionne correctement, le diamètre du trou ne doit pas être supérieur à celui du boulon d'ancrage.

3. Nettoyez les débris et la poussière à l'intérieur du trou. Insérez le boulon d'ancrage entièrement à travers le trou de la bordure de sécurité, dans le trou au sol.
4. Si nécessaire, enfoncez le boulon d'ancrage en le tapotant légèrement à l'aide d'un marteau. Glissez une rondelle sur le boulon d'ancrage. Serrez l'écrou hexagonal jusqu'à ce que le boulon d'ancrage soit fermement fixé.
5. Répétez ces étapes pour le reste des ancrages.

