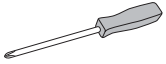


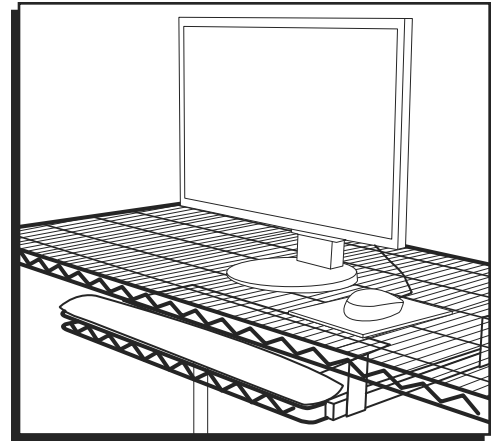
# ULINE H-6793 WIRE KEYBOARD TRAY

1-800-295-5510  
uline.com

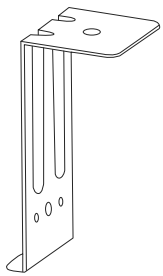
## TOOL NEEDED



Phillips Screwdriver



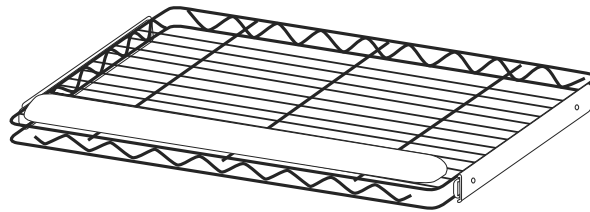
## PARTS



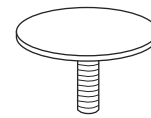
Bracket x 4



Small Screw x 4



Keyboard Tray x 1



Bolt x 4



Large Washer x 4



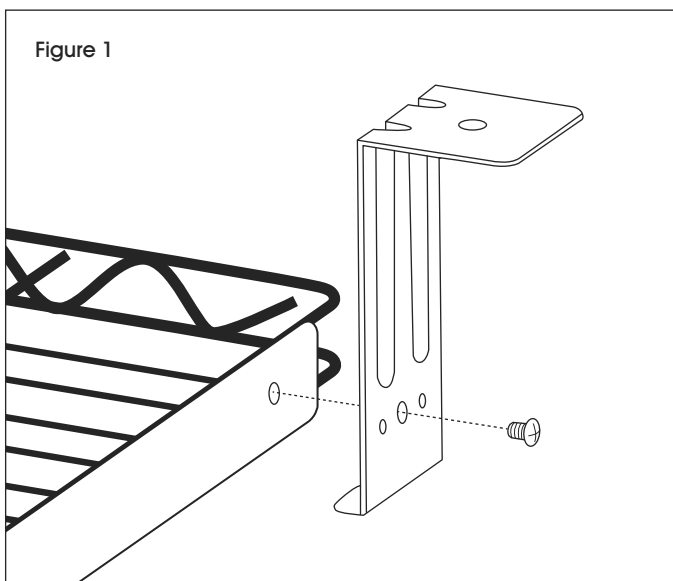
Small Washer x 4



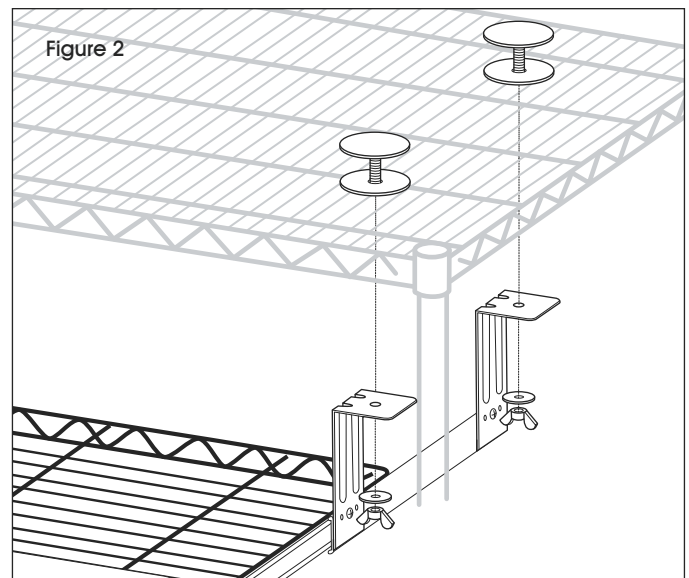
Wing Nut x 4

## ASSEMBLY

1. Attach brackets to keyboard tray glide using small screws and a Phillips screwdriver. (See Figure 1)



2. From top of shelf, slide the bolt and large washer down through wire shelf and into bracket hole. From the bottom of the shelf, slide the small washer onto the bolt and secure with wing nut. (See Figure 2)
3. Repeat step 2 for remaining brackets.



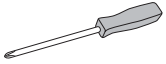
**ULINE H-6793**

# BANDEJA DE ALAMBRE PARA TECLADO

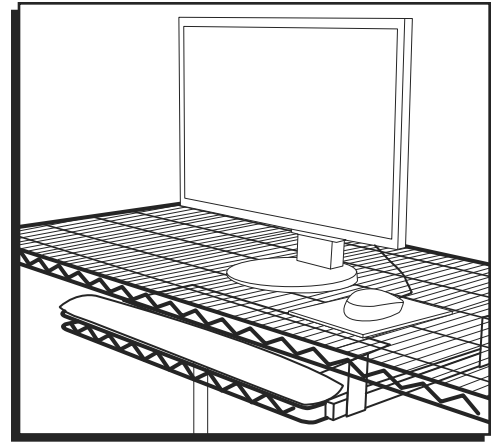
800-295-5510

uline.mx

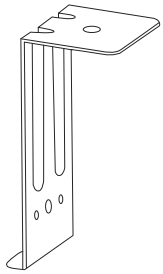
## HERRAMIENTA NECESARIA



Desarmador de Cruz



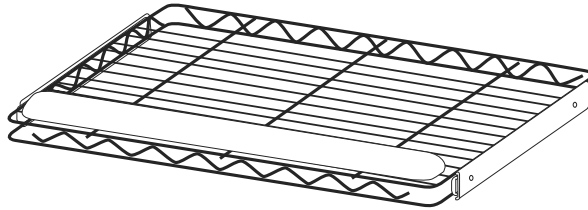
## PARTES



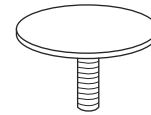
4 Soportes



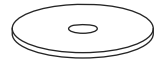
4 Tornillos Pequeños



1 Bandeja para Teclado



4 Pernos



4 Rondanas Grandes



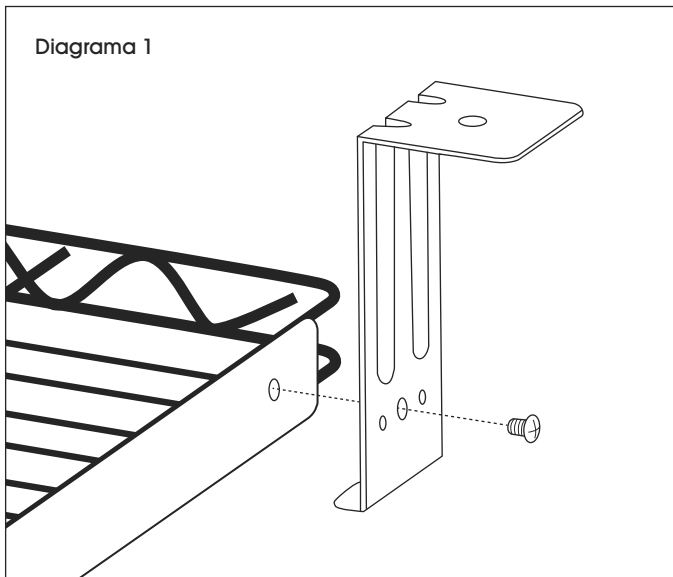
4 Rondanas Pequeñas



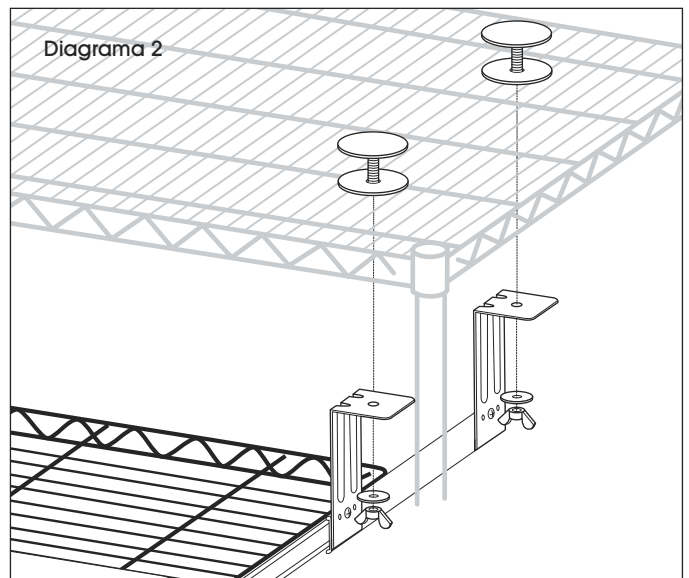
4 Tuercas de Mariposa

## ENSAMBLE

1. Sujete los soportes a la bandeja para teclado deslizable, usando los tornillos pequeños y el desarmador de cruz. (Vea Diagrama 1)



2. Desde la parte superior de la repisa, deslice el perno y la rondana grande hacia abajo a través de la repisa de alambre y dentro del orificio de soporte. De la parte inferior de la repisa, deslice la rondana pequeña en el perno y asegúrelo con una tuerca de mariposa. (Vea Diagrama 2)
3. Repita el paso 2 para los soportes restantes.



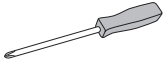
**ULINE** H-6793

# PLATEAU POUR CLAVIER EN FIL DE MÉTAL

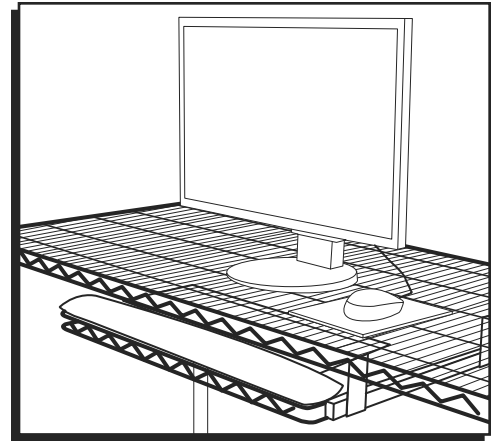
1-800-295-5510

uline.ca

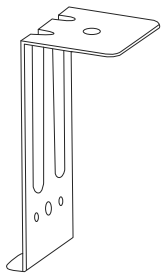
## OUTIL REQUIS



Tournevis cruciforme



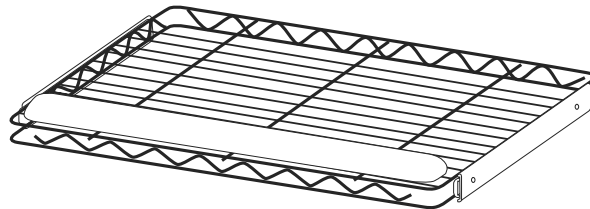
## PIÈCES



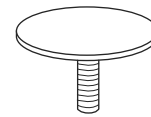
Support de  
fixation x 4



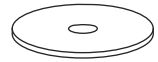
Petite vis x 4



Plateau pour clavier x 1



Boulon x 4



Grande rondelle x 4



Petite rondelle x 4



Écrou à oreilles x 4

## MONTAGE

1. Fixez les supports au rail du plateau pour clavier à l'aide des petites vis et d'un tournevis cruciforme. (Voir Figure 1)

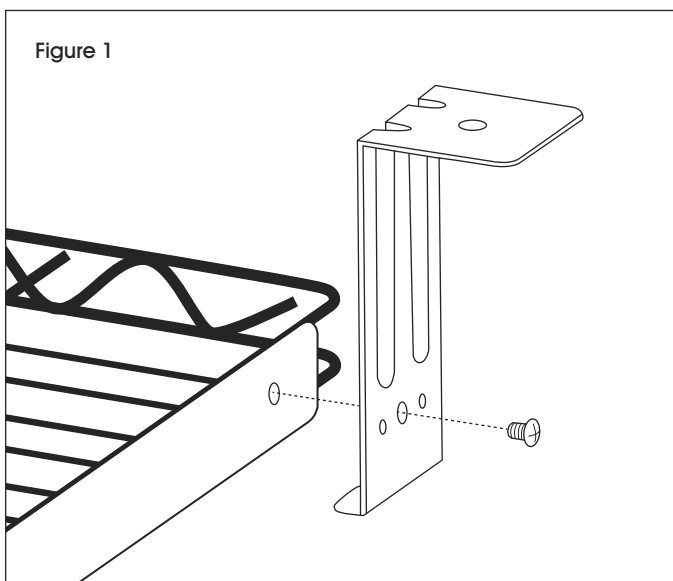


Figure 1

2. Par le haut de l'étagère, faites glisser un boulon et une grande rondelle à travers le fil de métal dans le trou du support de fixation. Par le bas de l'étagère, faites glisser une petite rondelle sur le boulon et fixez le tout avec un écrou à oreilles. (Voir Figure 2)
3. Répétez l'étape 2 pour les supports restants.

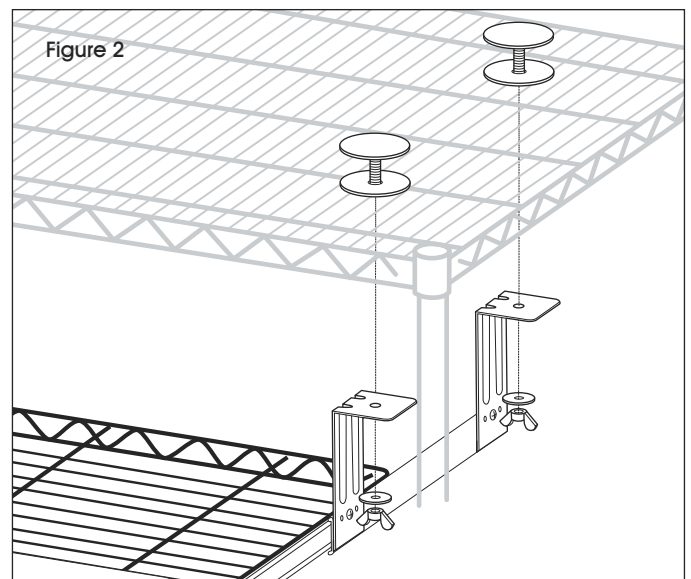


Figure 2