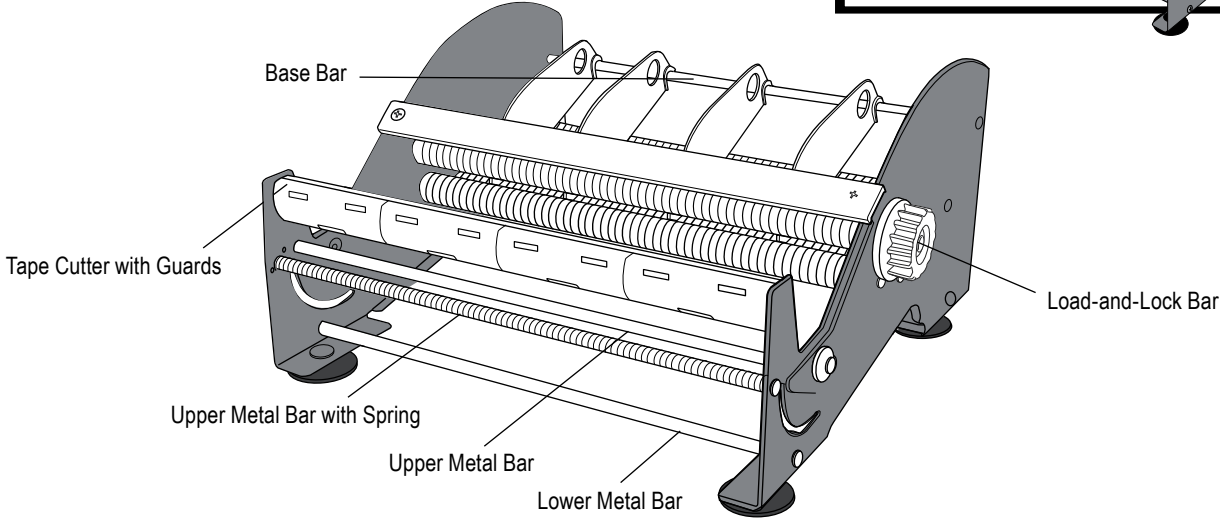
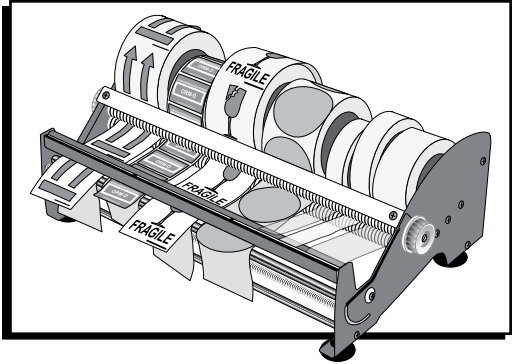


ULINE H-675, H-676 TAPE AND LABEL DISPENSER

1-800-295-5510
uline.com

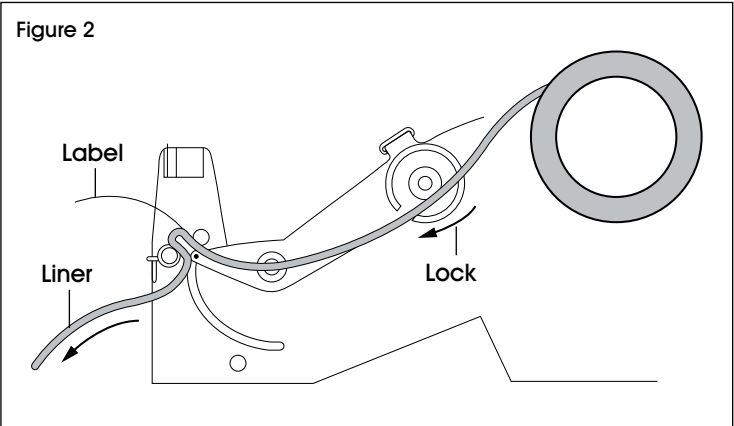
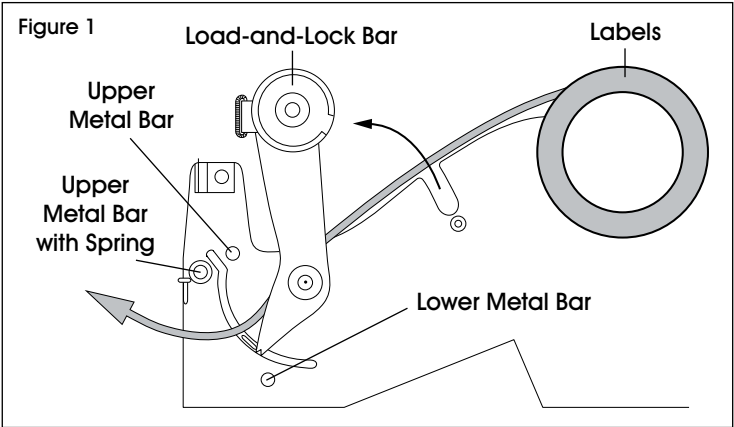


OPERATION

LABELS

1. Unlock load-and-lock bar by rotating both plastic knobs toward the front of dispenser. (See Figure 1)
2. Pull load-and-lock bar until in fully-forward position.
3. Set rolls of labels on base bar so labels unroll toward the front of the dispenser with adhesive side facing down.
4. Pull end of roll about 10" forward under the upper metal bar with spring and over lower metal bar.
5. If using more than one roll of labels on dispenser, install roll separators between rolls.
6. Push load-and-lock bar back into original position and rotate plastic knobs backward to lock. (See Figure 2)
7. Pull end forward slowly to dispense label from liner.

 **NOTE:** If using with tape, see next page.



OPERATION CONTINUED

TAPE

1. Unlock load-and-lock bar by rotating both plastic knobs toward the front of dispenser.
(See Figure 3)
2. Pull load-and-lock bar until in fully-forward position.
3. Set rolls of tape on base bar so adhesive side faces down.
4. Pull end of roll about 5" forward over tape cutter.
(See Figure 4)
5. Install roll separators between rolls.
6. Push load-and-lock bar back into original position and rotate plastic knobs backward to lock.
(See Figure 4)
7. Pull end to cutting bridge.

 **NOTE:** Guard on the tape cover needs to be removed to cut tape.

Figure 3

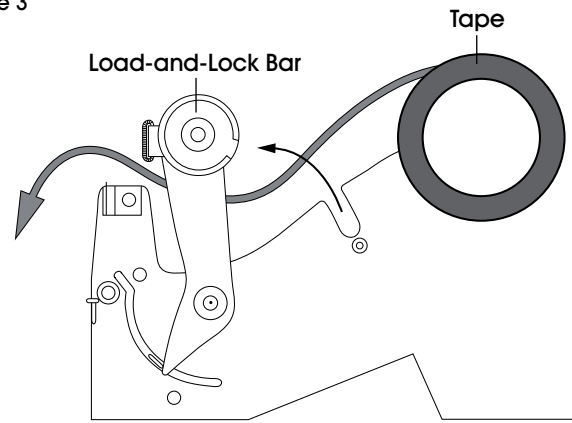
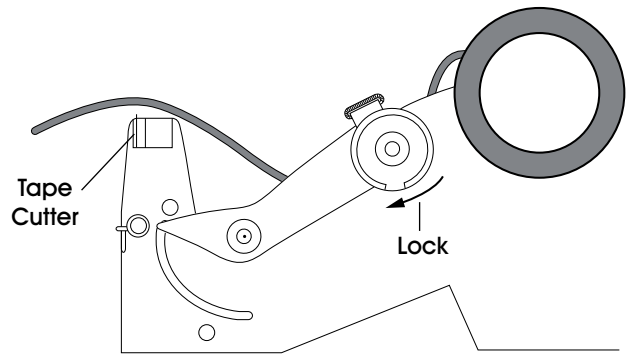


Figure 4



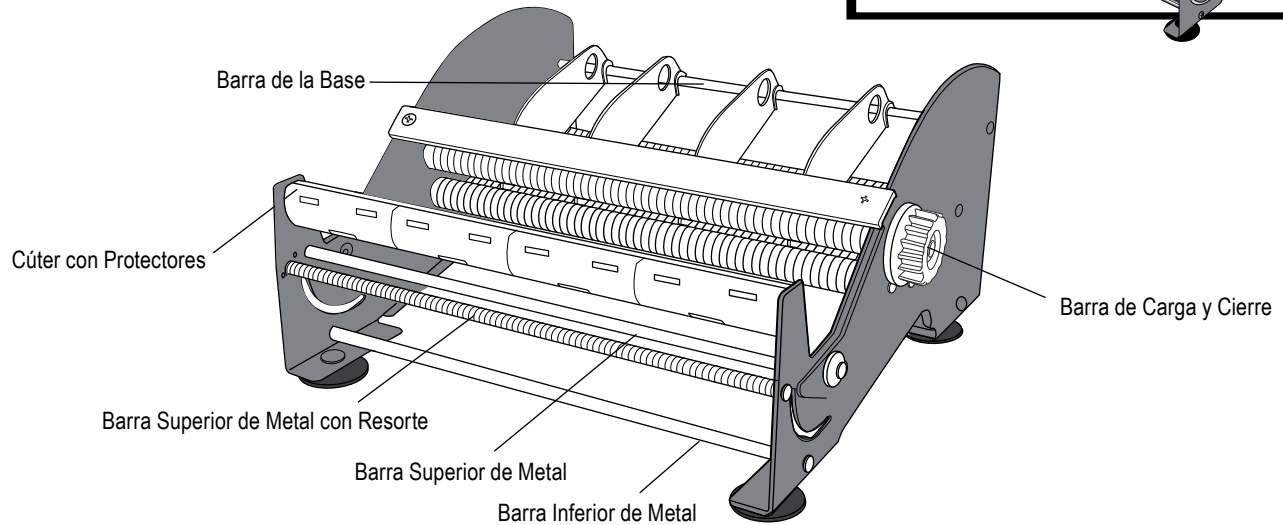
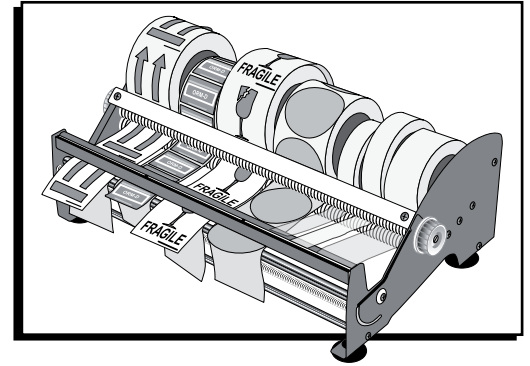
ULINE

1-800-295-5510
uline.com

ULINE H-675, H-676

DESPACHADOR DE ETIQUETAS Y CINTA ADHESIVA

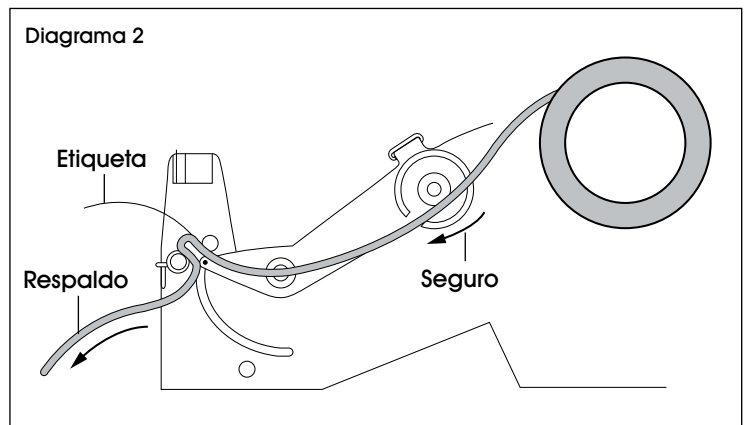
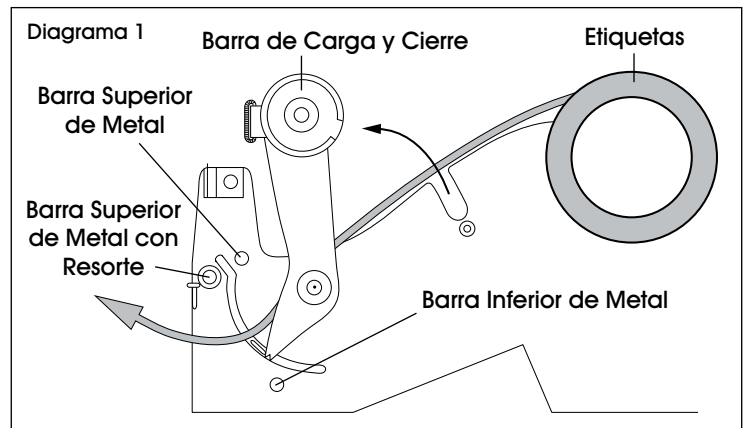
800-295-5510
uline.mx



FUNCIONAMIENTO

ETIQUETAS

1. Libere la barra de carga y cierre girando ambas perillas de plástico hacia el frente del despachador. (Vea Diagrama 1)
2. Jale la barra de carga y cierre hasta que esté hacia adelante completamente.
3. Coloque los rollos de cinta en la barra de la base de manera que las etiquetas se desenrollen hacia el frente del despachador con la cara adhesiva hacia abajo.
4. Jale el extremo del rollo unos 25 cm (10") hacia adelante por debajo de la barra superior de metal y por encima de la barra inferior de metal.
5. Si utiliza más de un rollo de etiquetas en el despachador, instale separadores de rollo entre los rollos.
6. Empuje la barra de carga y cierre hasta su posición original y gire las perillas de plástico hacia atrás para asegurarlas. (Vea Diagrama 2)
7. Jale el extremo lentamente hacia adelante para despachar la etiqueta y eliminar el respaldo de papel.



 **NOTA:** Si utiliza una cinta, vea la próxima página.

CONTINUACIÓN DE FUNCIONAMIENTO

CINTA ADHESIVA

1. Libere la barra de carga y cierre girando ambas perillas de plástico hacia el frente del despachador. (Vea Diagrama 3)
2. Jale la barra de carga y cierre hasta que tope adelante.
3. Coloque los rollos de cinta en la barra de la base de manera de que la cara adhesiva mire hacia abajo.
4. Jale el extremo del rollo unos 13 cm (5") por encima del cúter. (Vea Diagrama 4)
5. Instale los separadores entre los rollos.
6. Empuje la barra de carga y cierre hasta su posición original y gire las perillas de plástico hacia atrás para asegurarlas. (Vea Diagrama 4)
7. Jale el extremo hasta el puente de corte.


 **NOTA:** Para cortar la cinta adhesiva, debe retirar la cubierta.

Diagrama 3

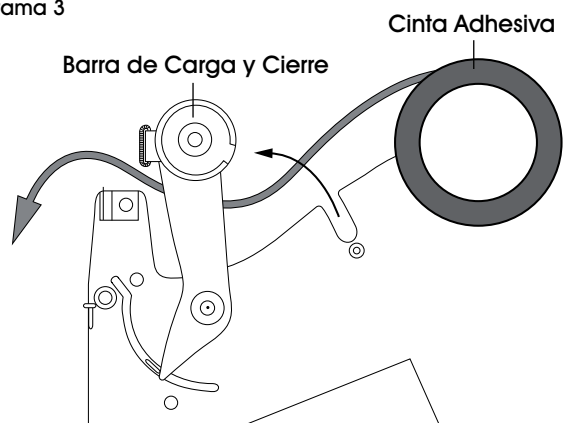
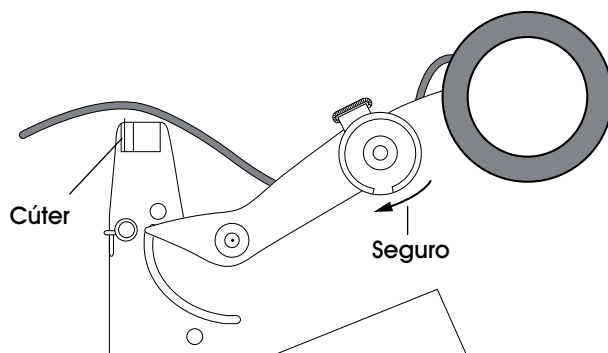


Diagrama 4



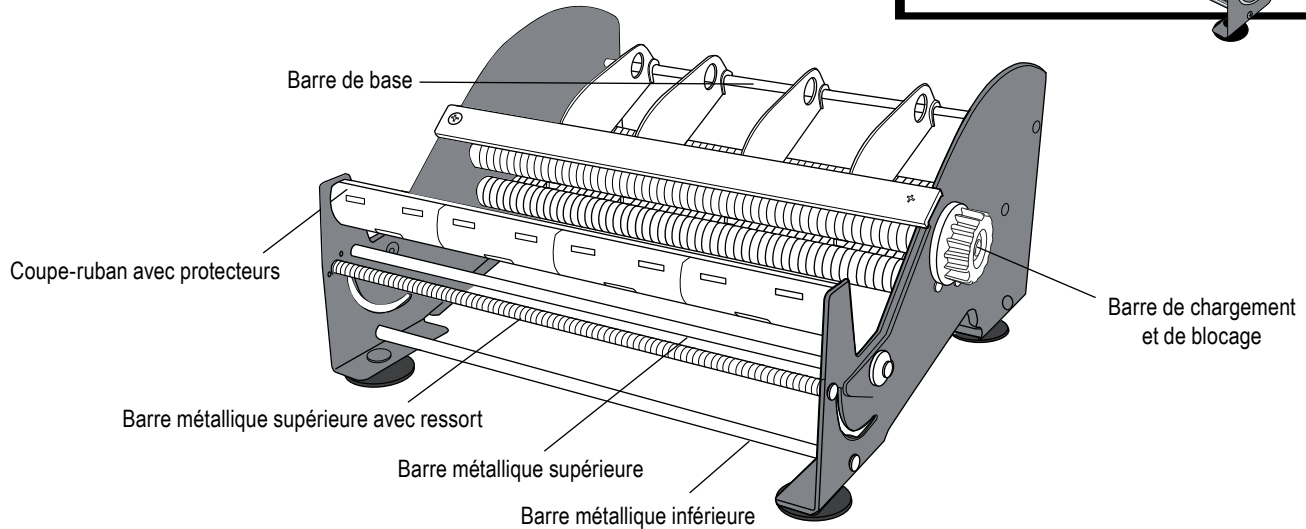
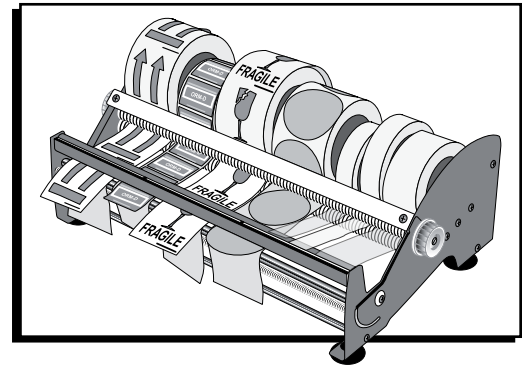
ULINE

800-295-5510
uline.mx

ULINE H-675, H-676

DISTRIBUTEUR DE RUBAN ET D'ÉTIQUETTES ADHÉSIFS

1-800-295-5510
uline.ca

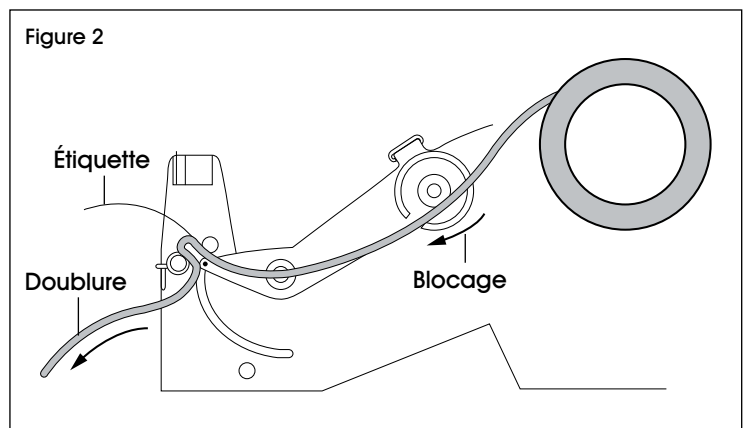
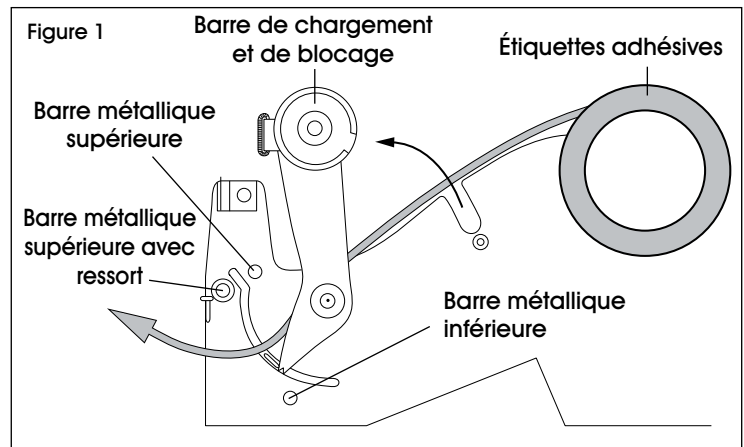


FONCTIONNEMENT

ÉTIQUETTES ADHÉSIVES

1. Débloquez la barre de chargement et de blocage en tournant les deux boutons en plastique vers l'avant du distributeur. (Voir Figure 1)
2. Tirez la barre de chargement et de blocage jusqu'à ce qu'elle soit complètement dans la position avant.
3. Placez les rouleaux d'étiquettes sur la barre de base de manière à ce que les étiquettes se déroulent en direction vers l'avant du distributeur, le côté adhésif étant tourné vers le bas.
4. Tirez l'extrémité du rouleau environ 10 po vers l'avant sous la barre métallique supérieure munie d'un ressort, et par-dessus la barre métallique inférieure.
5. Si vous utilisez plus d'un rouleau d'étiquettes sur le distributeur, placez des séparateurs à rouleaux entre les rouleaux.
6. Repoussez la barre de chargement et de blocage dans sa position initiale et tournez les boutons en plastique vers l'arrière pour verrouiller la barre. (Voir Figure 2)
7. Tirez lentement l'extrémité vers l'avant pour séparer l'étiquette de la doublure.

 **REMARQUE :** En cas d'utilisation avec du ruban adhésif, voir la page suivante.



RUBAN ADHÉSIF

1. Déverrouillez la barre de chargement et de blocage en tournant les deux boutons en plastique vers l'avant du distributeur. (Voir Figure 3)
2. Tirez la barre de chargement et de blocage jusqu'à ce qu'elle soit complètement dans la position avant.
3. Posez les rouleaux de ruban adhésif sur les barres de base de sorte que le côté adhésif fasse face vers le bas.
4. Tirez l'extrémité du rouleau environ 5 po vers l'avant par-dessus le coupe-ruban. (Voir Figure 4)
5. Placez des séparateurs à rouleaux entre les rouleaux.
6. Repoussez la barre de chargement et de blocage dans sa position initiale et tournez les boutons en plastique vers l'arrière pour la verrouiller. (Voir Figure 4)
7. Tirez le bout vers le pont de découpe.



REMARQUE : Il faut retirer le protecteur du couvercle du ruban pour couper le ruban.

