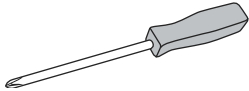


# ULINE H-6675

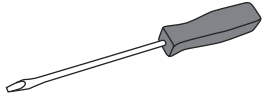
## 12" DELUXE INSPECTION MIRROR

1-800-295-5510  
uline.com

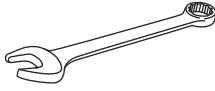
### TOOLS NEEDED



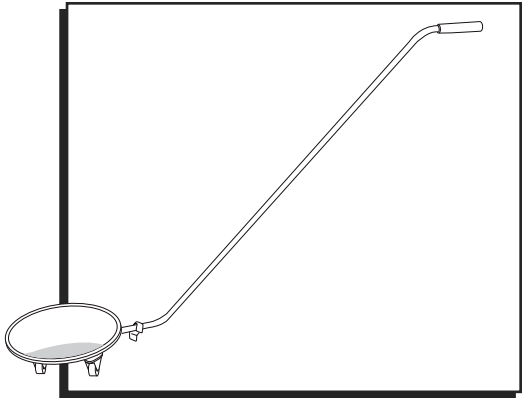
Phillips Screwdriver



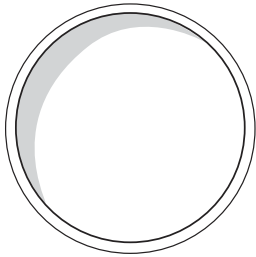
Flathead Screwdriver



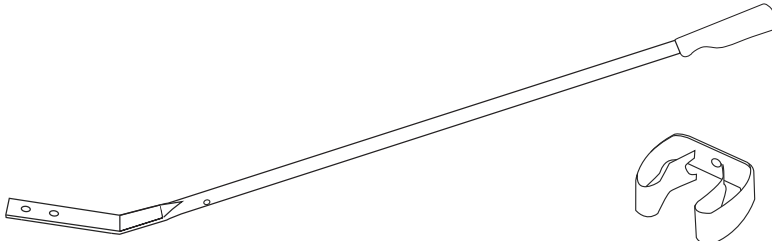
9/16" Wrench



## PARTS INCLUDED



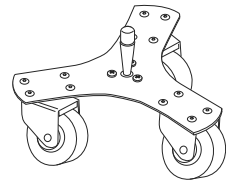
Mirror x 1



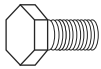
Handle x 1



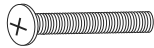
Flashlight Mount x 1



Caster Assembly x 1



Hex Bolt x 2



Bolt x 1



Washer x 1



Lock Washer x 2



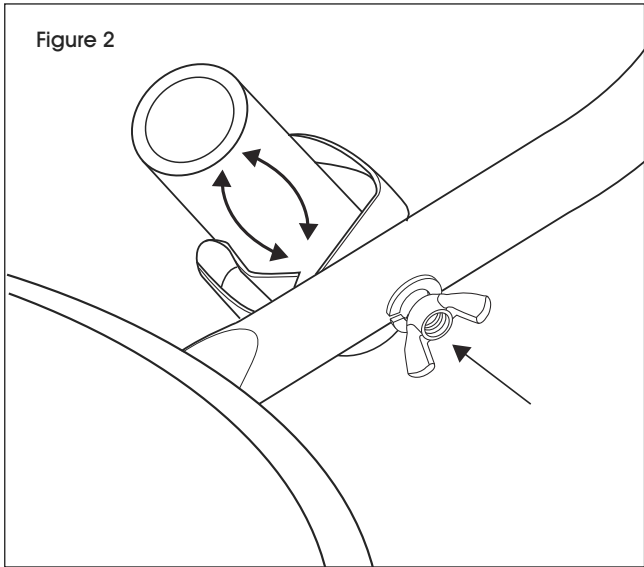
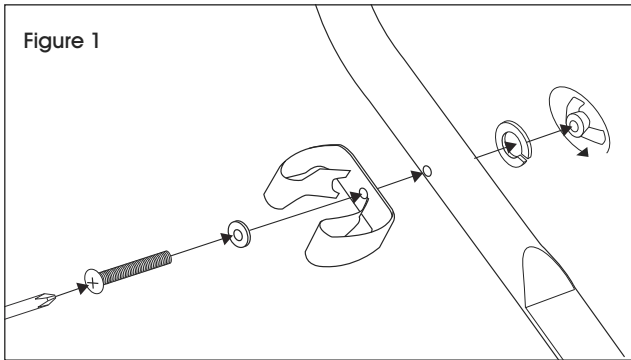
Wing Nut x 1

## ASSEMBLY INSTRUCTIONS

- 1. Install flashlight mount to handle as shown.  
(See Figure 1)

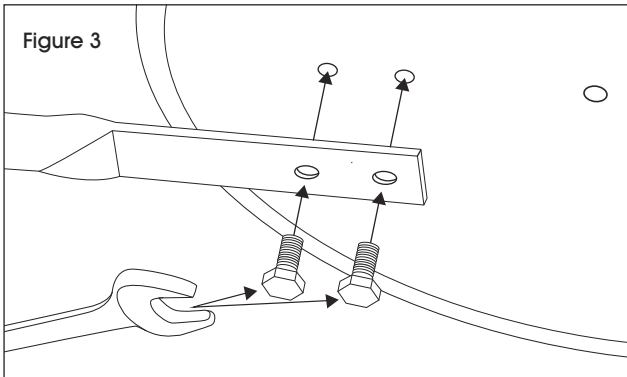
**NOTE:** Flashlight is not included with inspection mirror.

- 2. To adjust flashlight angle, loosen assembly's wing nut, adjust angle and re-tighten wing nut.  
(See Figure 2)

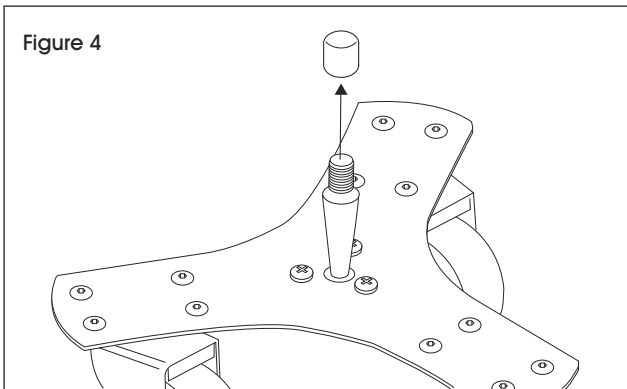


## ASSEMBLY INSTRUCTIONS CONTINUED

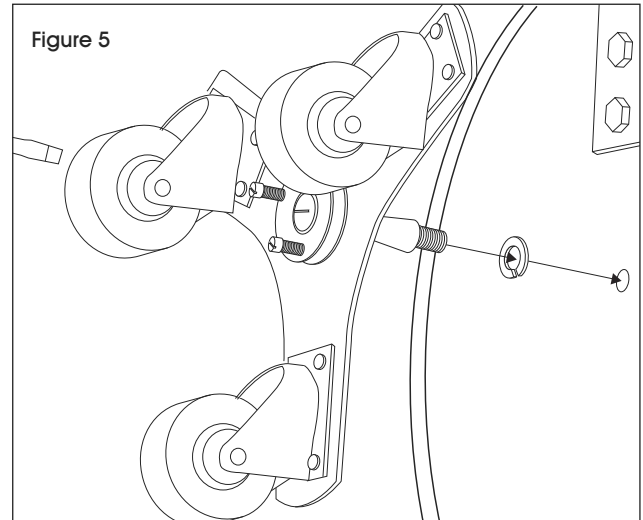
3. Attach handle to mirror using included hex bolts and 9/16" wrench. (See Figure 3)



4. Remove protective cover on center bolt of caster assembly. (See Figure 4)



5. With included lock washer placed onto center assembly center bolt, tighten caster assembly to threaded hole in center of mirror back. Use flathead screwdriver as necessary. (See Figure 5)



## MAINTENANCE

To clean mirror, use a mild glass cleaner and a soft cloth.



**WARNING!** Do not use any cleaner containing ammonia, as this could damage the mirror.

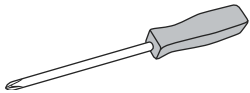
**ULINE H-6675**

# ESPEJO PARA INSPECCIÓN DE ALTA CALIDAD – 12"

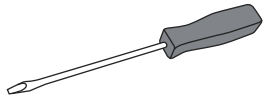
800-295-5510

uline.mx

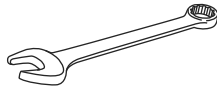
## HERRAMIENTAS NECESARIAS



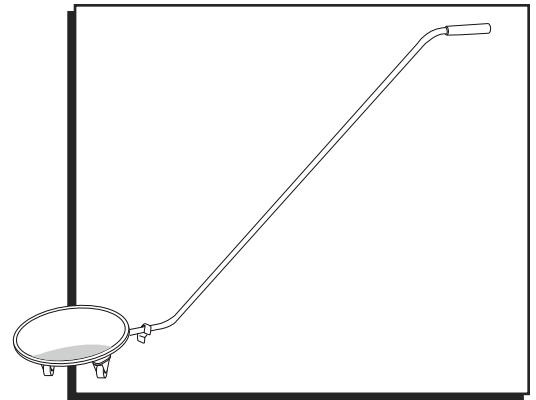
Desarmador de Cruz



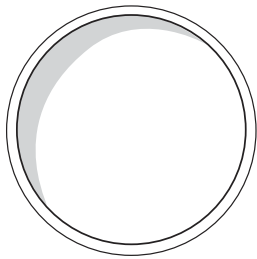
Desarmador Plano



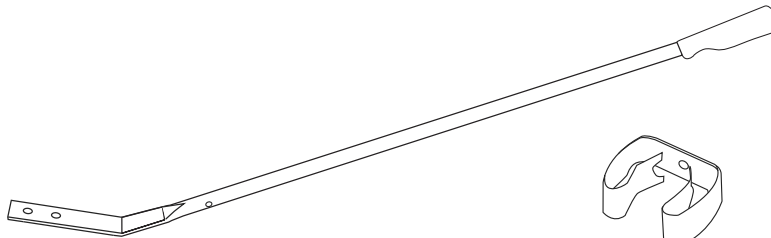
Llave de 9/16"



## PARTES INCLUIDAS



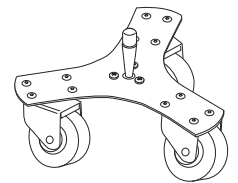
1 Espejo



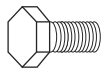
1 Mango



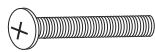
1 Soporte para linterna



1 Ensamble de Ruedas



2 Pernos Hexagonales



1 Perno



1 Rondana



2 Rondanas de Bloqueo



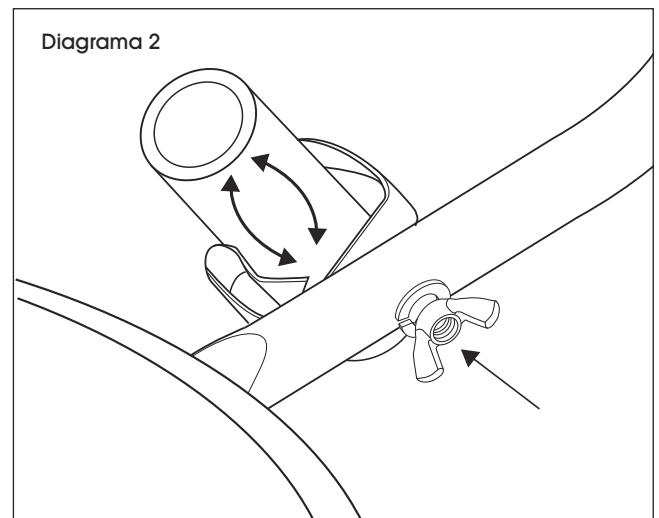
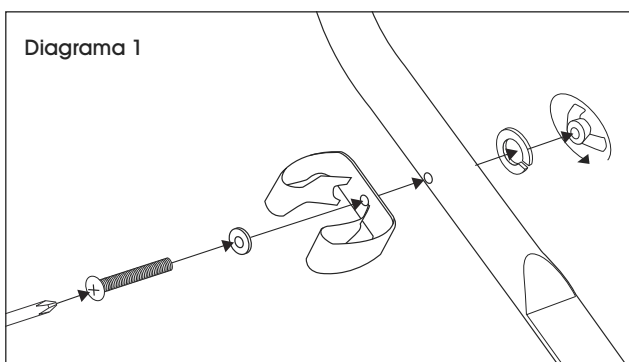
1 Tuerca de Mariposa

## INSTRUCCIONES DE ENSAMBLE

1. Instale el soporte para linterna en el mango como se muestra. (Vea Diagrama 1)

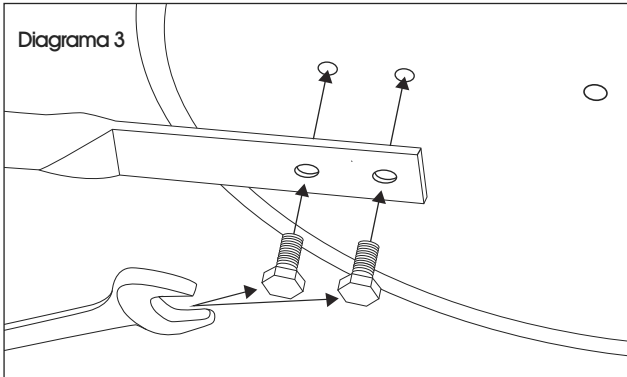
 **NOTA:** El espejo para inspección no incluye la linterna.

2. Para ajustar el ángulo de la linterna, afloje el ensamble de la tuerca de mariposa, ajuste el ángulo y apriete la tuerca nuevamente. (Vea Diagrama 2)

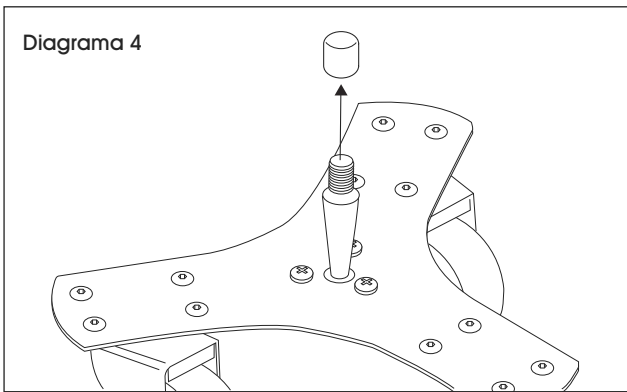


## CONTINUACIÓN DE INSTRUCCIONES DE ENSAMBLE

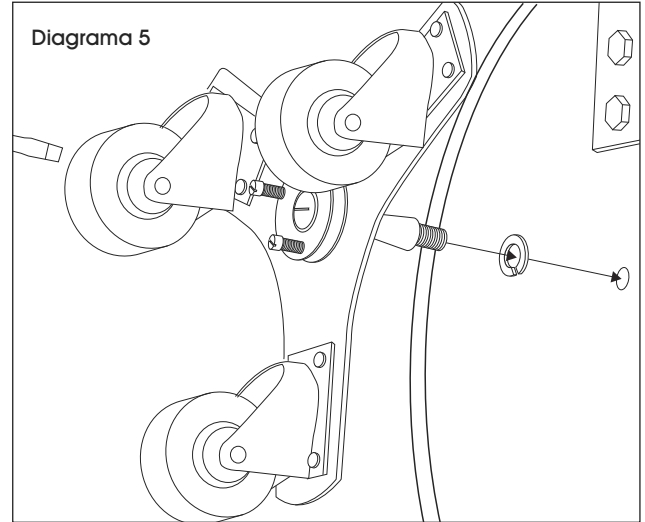
3. Una el mango al espejo utilizando los pernos hexagonales y la llave de 9/16". (Vea Diagrama 3)



4. Retire la tapa de protección del perno central del ensamble de ruedas. (Vea Diagrama 4)



5. Coloque la rondana de bloqueo, incluida, en el perno central del ensamble, ajuste el ensamble de ruedas en el orificio roscado en el centro de la parte de abajo del espejo. Utilice el desarmador plano como sea necesario. (Vea Diagrama 5)



## MANTENIMIENTO

Para limpiar el espejo, utilice un limpiador ligero para cristal y un trapo suave.



**iADVERTENCIA!** No utilice ningún limpiador que contenga amoníaco, ya que podría dañar el espejo.

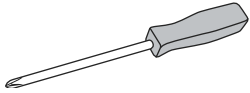
**ULINE** H-6675

# MIROIR D'INSPECTION DE LUXE – 12 PO

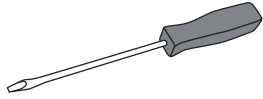
1-800-295-5510

uline.ca

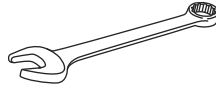
## OUTILS REQUIS



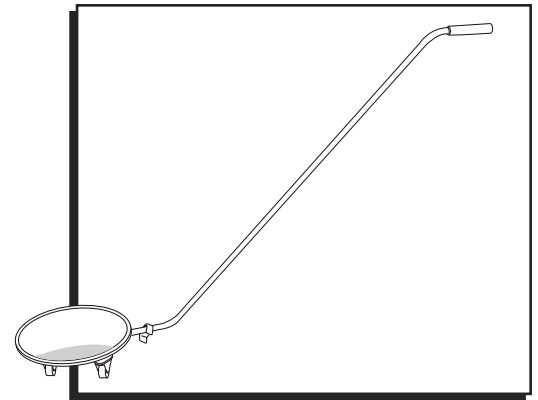
Tournevis cruciforme



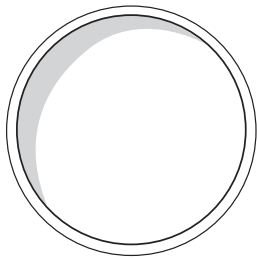
Tournevis à tête plate



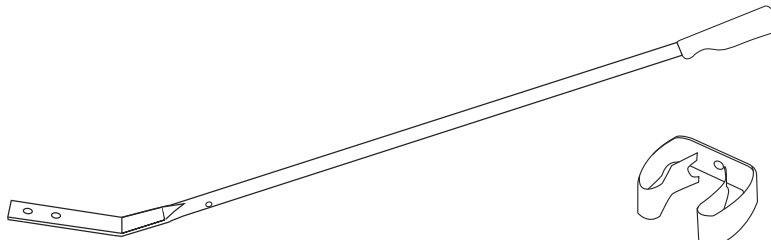
Clé de 9/16 po



## PIÈCES COMPRISES



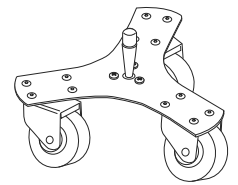
Miroir x 1



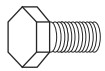
Manche x 1



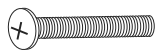
Montant pour torche électrique x 1



Support à roulettes x 1



Écrou hexagonal x 2



Boulon x 1



Rondelle x 1



Rondelle de blocage x 2



Écrou à oreilles x 1

## INSTRUCTIONS D'ASSEMBLAGE

1. Installez le montant pour torche électrique sur le manche comme illustré. (Voir Figure 1)



**REMARQUE :** La torche n'est pas comprise avec le miroir d'inspection.

2. Pour ajuster l'angle de la torche, desserrez l'écrou à oreilles, ajustez l'angle et resserrez l'écrou. (Voir Figure 2)

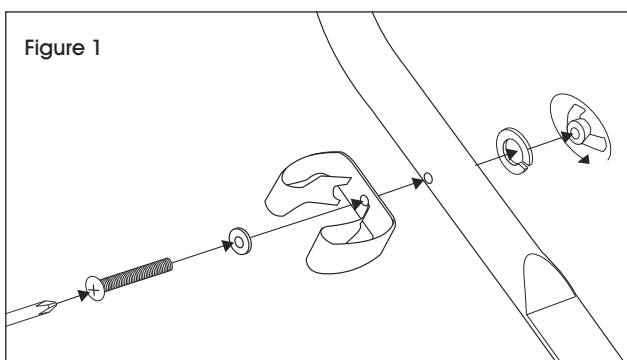


Figure 1

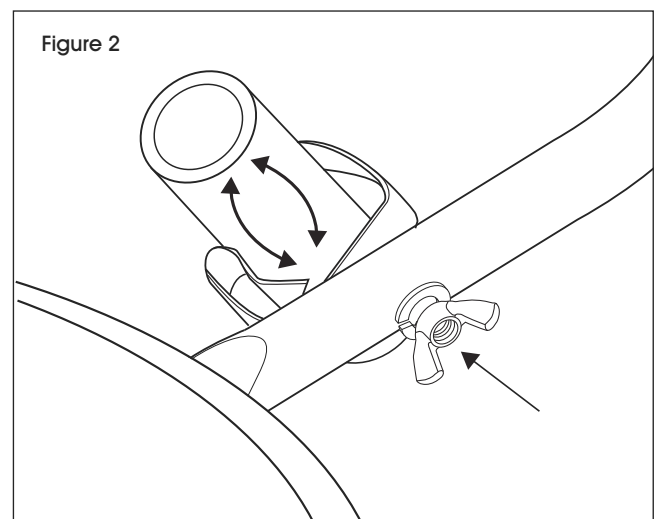
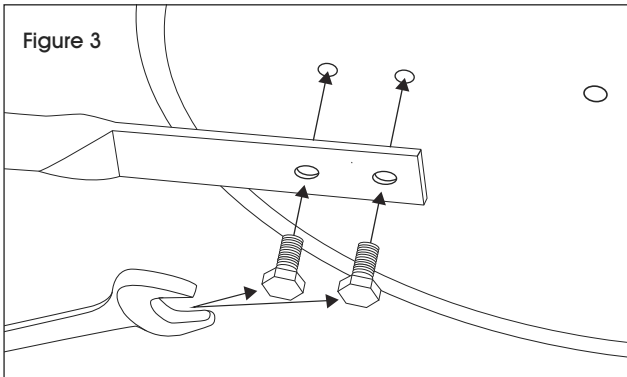


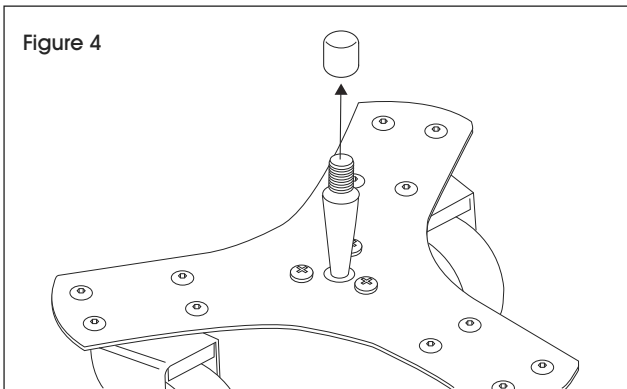
Figure 2

## INSTRUCTIONS D'ASSEMBLAGE SUITE

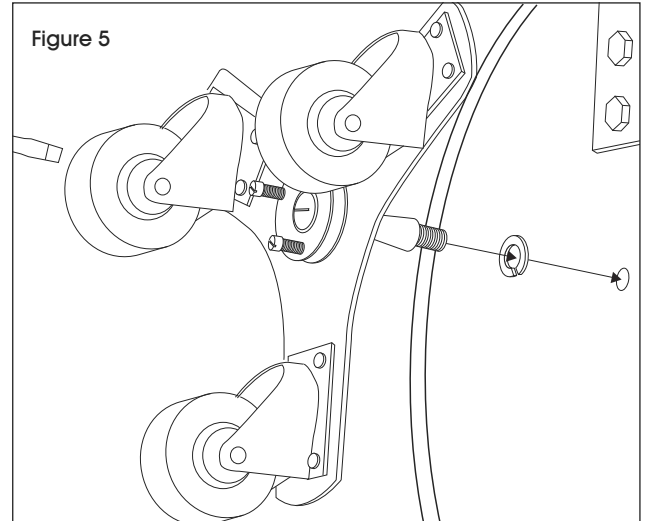
- Fixez le manche au miroir en utilisant les écrous hexagonaux et la clé de 9/16 po. (Voir Figure 3)



- Retirez le bouchon de protection sur l'écrou central du support à roulettes. (Voir Figure 4)



- Avec la rondelle de blocage placée au milieu de l'écrou central, serrez le support à roulettes au trou taraudé qui se situe au centre du dos du miroir. Utilisez le tourvenis à tête plate au besoin. (Voir Figure 5)



## ENTRETIEN

Pour nettoyer le miroir, utilisez un nettoyant à vitre non agressif et un chiffon doux.



**AVERTISSEMENT!** N'utilisez pas de nettoyant à l'ammoniac pouvant endommager le miroir.