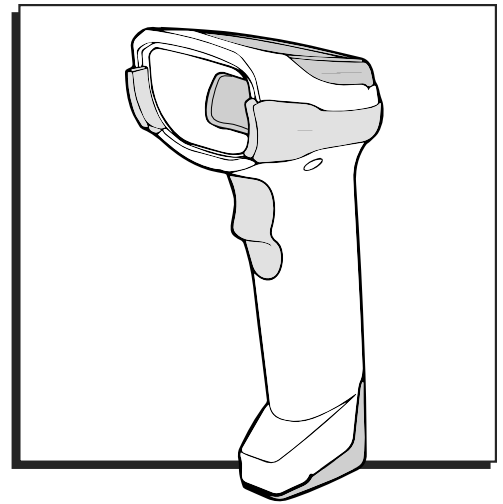


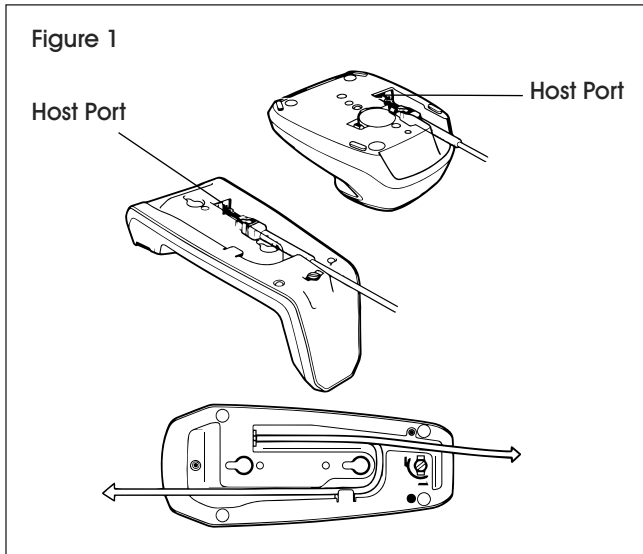
# ULINE H-6673 BARCODE SCANNER

1-800-295-5510  
uline.com

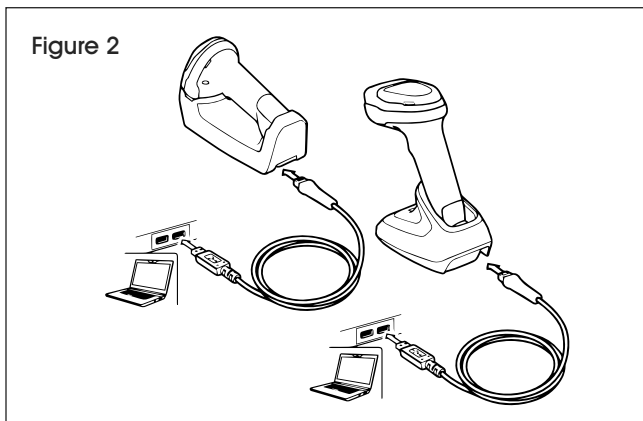


## INSTRUCTIONS

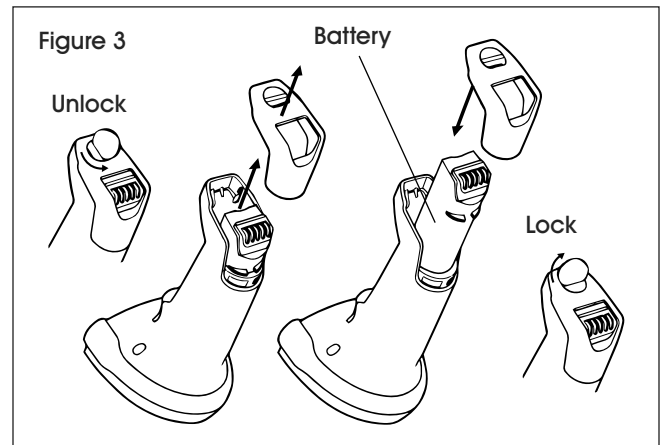
1. Connect cradle to host interface. (See Figure 1)




2. Plug adapter into power source and base station. (See Figure 2)



3. Battery insertion/removal. (See Figure 3)



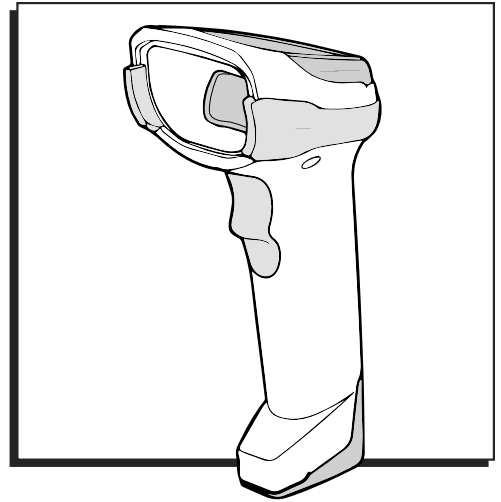
 **NOTE:** For best performance, fully charge the scanner battery before using the scanner for the first time.

4. Scan the appropriate barcode from original Quick Start Guide included in the box.

# ULINE H-6673

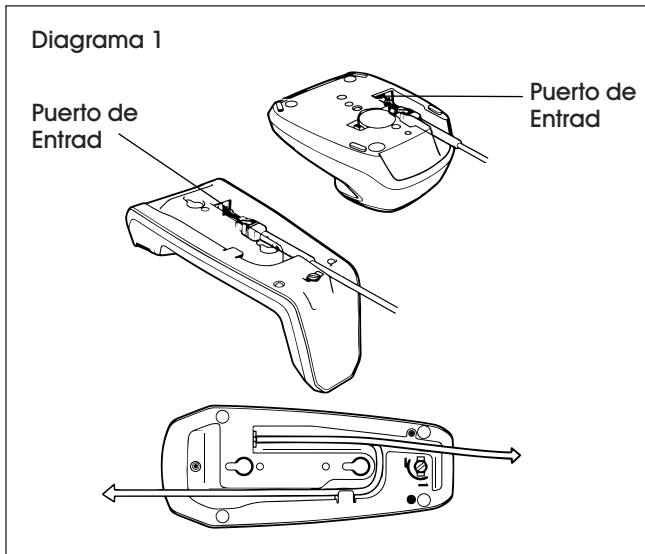
## ESCÁNER DE CÓDIGOS DE BARRAS

800-295-5510  
uline.mx

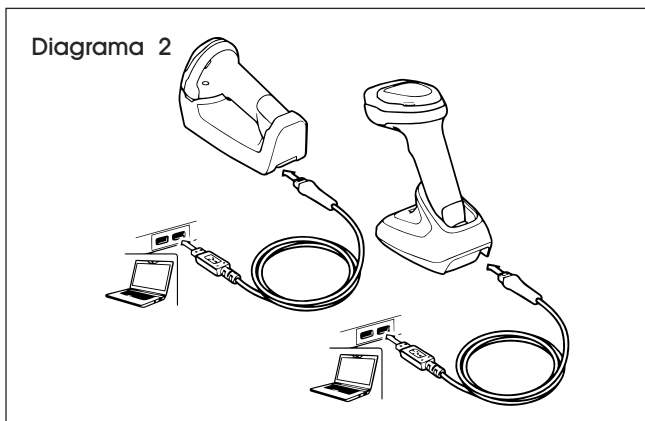


### INSTRUCCIONES

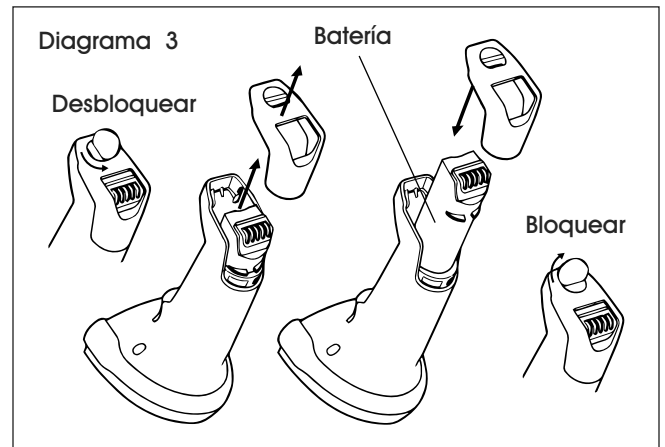
1. Conecte la base al interfaz de entrada. (Vea Diagrama 1)



2. Conecte el adaptador a la fuente de alimentación y a la estación de la base. (Vea Diagrama 2)

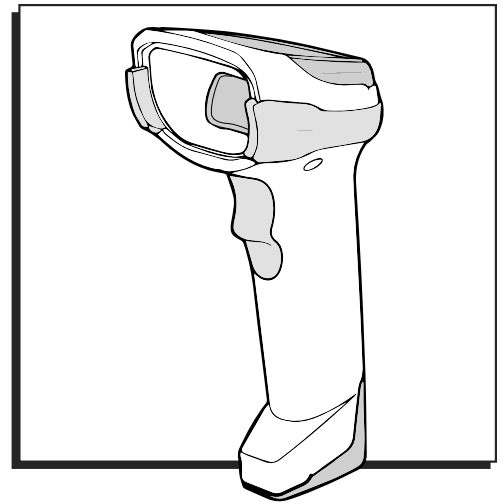


3. Inserción/Remoción de la Batería. (Vea Diagrama 3)



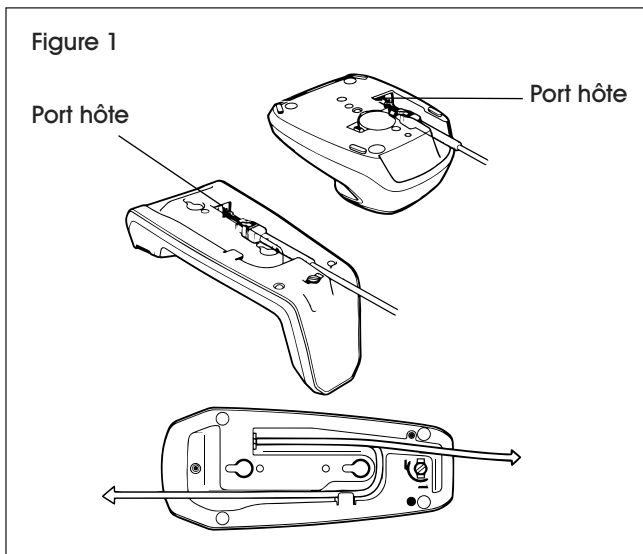
 **NOTA:** Para un mejor desempeño, cargue por completo la batería del escáner antes de utilizarlo por primera vez.

4. Escanee el código de barras adecuado en la Guía de Inicio Rápida (Quick Start Guide) que se incluye en la caja.

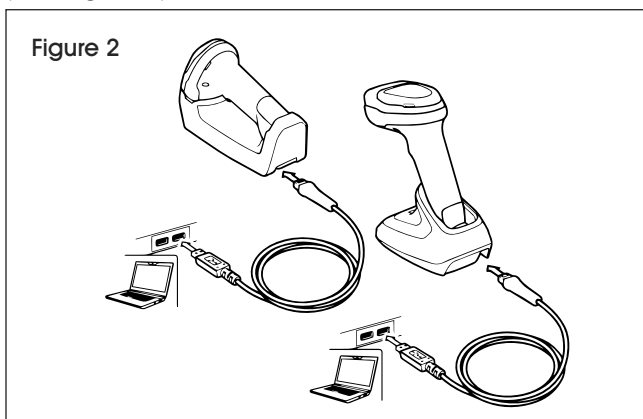


## INSTRUCTIONS

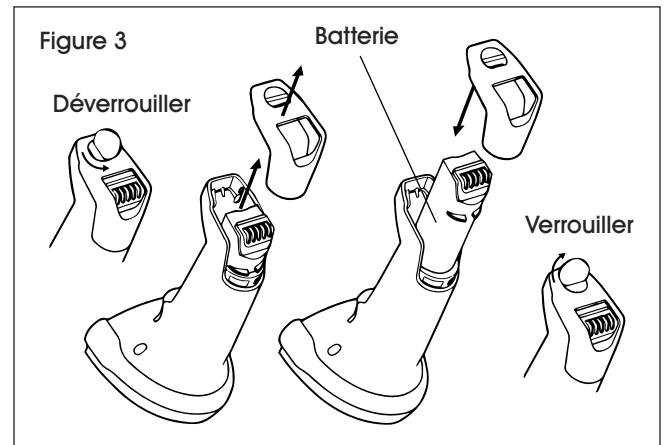
1. Connectez la station d'accueil au système hôte.  
(Voir Figure 1)




2. Branchez l'adaptateur dans une source d'alimentation et dans la station de base.  
(Voir Figure 2)



3. Insérer et retirer la batterie. (Voir Figure 3)



 **REMARQUE :** Pour de meilleurs résultats, chargez complètement la batterie du scanner avant la toute première utilisation.

4. Scannez le code à barres approprié se trouvant sur le Guide original de démarrage rapide fourni dans la boîte.