

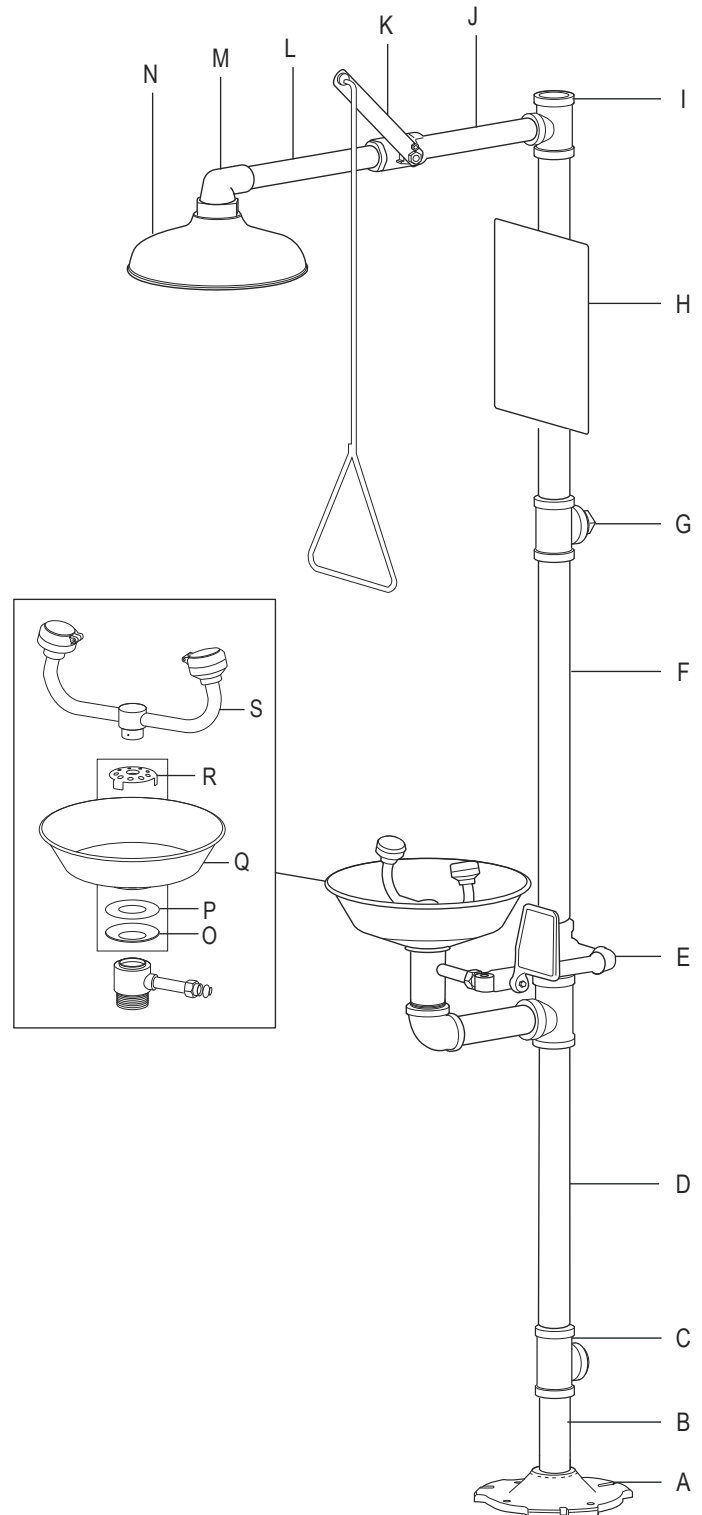
ULINE H-6618

STAINLESS STEEL SHOWER EYEWASH STATION

1-800-295-5510
uline.com


ASSEMBLY

1. Assemble the floor flange (A), 1/4" IPS x 6 5/8" plugged nipple (B) and outlet tee (C).
2. Assemble 1/4" IPS x 37 3/4" nipple (D) and frame assembly (E). Position frame assembly for proper access by users.
3. Assemble 1/4" IPS x 32" nipple (F) and inlet tee (G). Position tee for connection to supply. If the top vertical inlet will be employed, plug tee (G) with supplied 1/4" IPS square head plug.
4. Assemble 1/4" IPS x 22" nipple (H) and 1/4 x 1" IPS reducing inlet tee (I). Position tee forward for proper location of shower. If the back horizontal inlet will be employed, plug tee (I) with supplied 1/4" IPS square head plug.
5. Assemble 1/4" IPS x 8 7/8" nipple (J) emergency shower valve (K), 1" IPS x 10 1/2" nipple (L), elbow (M) and shower head (N).
6. Place cupped stainless steel washer (O), rubber gasket (P) and bowl (Q) onto waste receptor. Center components to assure a watertight seal.
7. Thread drain plate (R) down onto mounting shank as far as possible. If necessary, rotate bowl clockwise to draw drain plate down onto mounting shank.
8. Thread spray head assembly (S) onto mounting shank. Position outlet heads for proper access by user.
9. Secure entire unit to floor and/or wall for stability.
10. Attach orange plastic paper wrap and sign.




 **NOTE:** All threads are tapered pipe and require pipe joint compound or thread sealing tape to assure watertight connection.


 **NOTE:** Test the entire unit for proper operation.


 **NOTE:** The use of dielectric unions is required when connecting to copper supply to avoid premature corrosion.

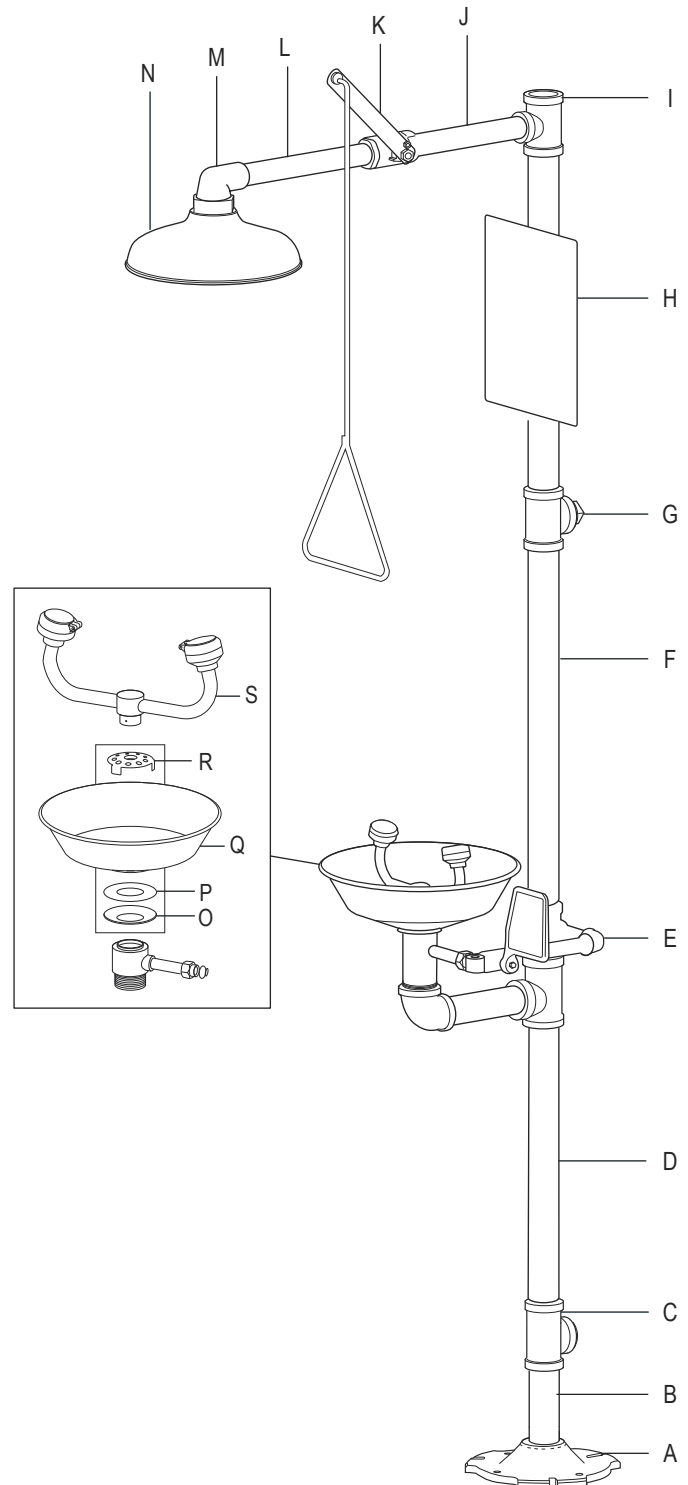
**ESTACIÓN LAVAJOS CON
REGADERA DE ACERO INOXIDABLE****ENSAMBLE**

1. Ensamble la brida para piso (A), el niple conectado de 1¼" IPS x 6¼" (B) y el codo de salida en T (C).
2. Ensamble el niple de 1¼" IPS x 17¾" (D) y el ensamble del armazón (E). Coloque el ensamble del armazón de forma que permita un acceso adecuado por parte de los usuarios.
3. Ensamble el niple de 1¼" IPS x 32" (F) y el codo de entrada (G). Coloque el codo para conectarlo al suministro. Si se va a utilizar la entrada vertical superior, conecte el codo (G) con el tapón de cabeza cuadrada de 1¼" IPS que se incluye.
4. Ensamble la boquilla de 1¼" IPS x 22" (H) y el codo de entrada reductor de 1¼ x 1" IPS (I). Coloque el codo hacia adelante para una correcta ubicación de la la regadera. Si se va a utilizar la entrada horizontal posterior, coloque el codo (I) con el tapón de cabeza cuadrada de 1¼" IPS que se incluye.
5. Ensamble la boquilla de 1¼" IPS x 8⅞" (J), la válvula de regadera de emergencia (K), el niple de 1" IPS x 10½" (L) el codo (M) y el cabezal de la regadera (N).
6. Coloque la rondana cóncava de acero inoxidable (O), el empaque de caucho (P) y el lavabo (Q) sobre el colector de desperdicios. Centre los componentes para asegurar un sellado hermético.
7. Enrosque la placa de drenaje (R) en el vástago de montaje, tanto como sea posible. Si es necesario, gire el lavabo en la dirección de las agujas del reloj para acercar la placa de drenaje al vástago de montaje.
8. Enrosque el ensamble del cabezal de rociado (S) en el vástago de montaje. Coloque los cabezales de salida de forma que permitan un acceso adecuado del usuario.
9. Fije la unidad completa al piso o a la pared para estabilizarla.
10. Coloque el papel para envoltura de plástico naranja y el letrero.

 **NOTA:** Todas las roscas son cónicas y requieren un compuesto para juntas de tubería o cinta para sellado de roscas para asegurar una conexión hermética.

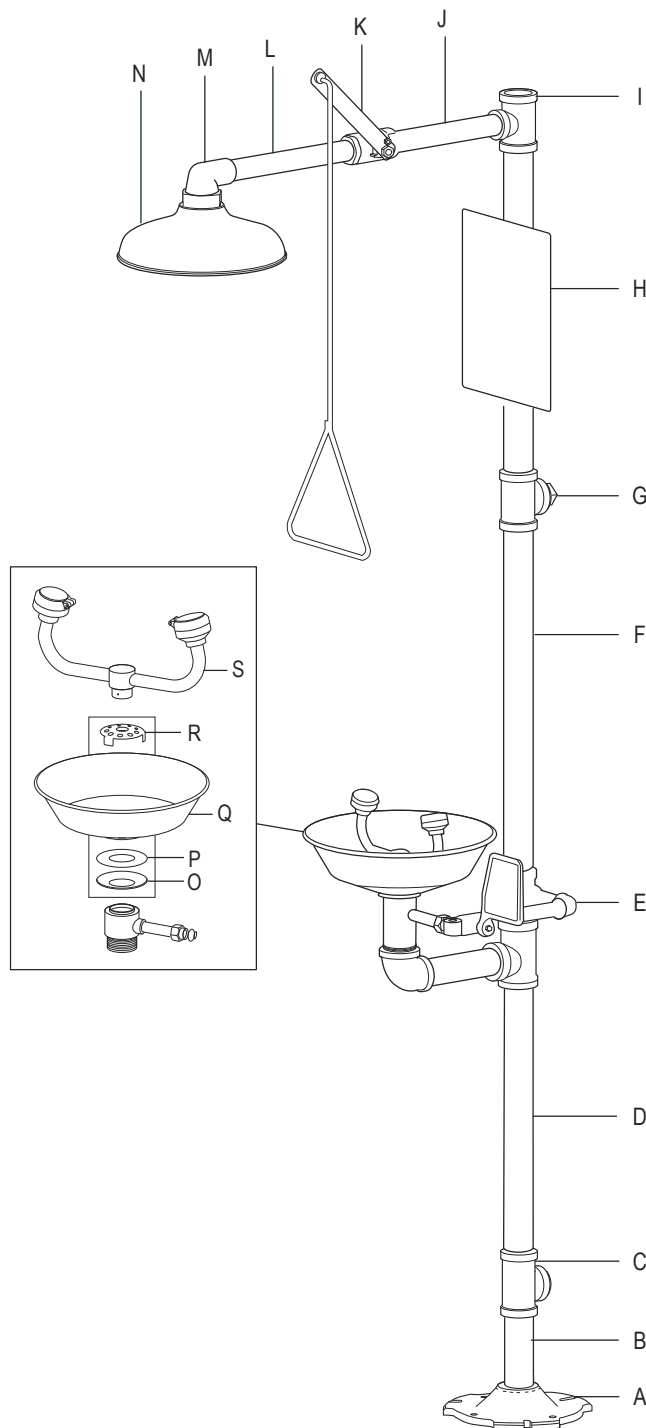
 **NOTA:** Pruebe la unidad completa para verificar que su buen funcionamiento.


 **NOTA:** Es necesario el uso de juntas dieléctricas en conexiones a suministros de cobre para evitar una corrosión prematura.




ASSEMBLAGE

1. Assemblez la bride de plancher (A), le tuyau fileté de 1 ¼ po IPS x 6 ⅝ po (B) inséré dans la bride et le raccord de sortie fermé (C).
2. Assemblez le tuyau fileté de 1 ¼ po IPS x 17 ¾ po (D) et l'assemblage du cadre (E). Placez l'assemblage du cadre de façon à en faciliter l'accès par les utilisateurs.
3. Assemblez le tuyau fileté de 1 ¼ po IPS x 32 po (F) et le raccord d'entrée (G). Placez le raccord de façon à faciliter le raccordement à l'alimentation. Si l'entrée verticale supérieure est celle qui sera utilisée, bouchez le raccord (G) avec le bouchon mâle à tête carrée de 1 ¼ po IPS fourni.
4. Assemblez le tuyau fileté de 1 ¼ po IPS x 22 po (H) et le raccord d'entrée réduit de 1 ¼ x 1 po IPS (I). Positionnez le raccord vers l'avant pour placer la douche de façon adéquate. Si l'entrée horizontale arrière est celle qui sera utilisée, bouchez le raccord (I) avec le bouchon mâle à tête carrée de 1 ¼ po IPS fourni.
5. Assemblez le tuyau fileté de 1 ¼ po IPS x 8 ⅞ po (J), le robinet d'urgence de la douche (K), le tuyau fileté de 1 po IPS x 10 ½ po (L), le coude (M) et la pomme de douche (N).
6. Placez la rondelle d'étanchéité (O), le joint en caoutchouc (P) et le bol (Q) sur la sortie de vidange. Centrez les composants pour assurer l'étanchéité du joint.
7. Enfillez la crépine (R) en la vissant aussi loin que possible sur la tige de montage. Si nécessaire, tournez le bol dans le sens horaire pour entraîner la crépine vers le bas sur la tige de montage.
8. Enfillez les têtes de pulvérisation (S) sur la tige de montage. Placez les têtes de sortie de façon à en faciliter l'emploi par l'utilisateur.
9. Fixez l'ensemble de l'unité au plancher ou au mur pour assurer sa stabilité.
10. Posez le film étirable orange et signez.



 **REMARQUE :** Tout le filetage des tuyaux est fuselé et nécessite une pâte à joint ou un ruban pour joints filetés afin d'assurer des raccordements étanches.

 **REMARQUE :** Testez l'ensemble de l'unité pour en assurer le bon fonctionnement.

 **REMARQUE :** L'utilisation de raccords diélectriques est nécessaire en cas de raccordement à une alimentation en cuivre pour éviter le risque de corrosion prématurée.