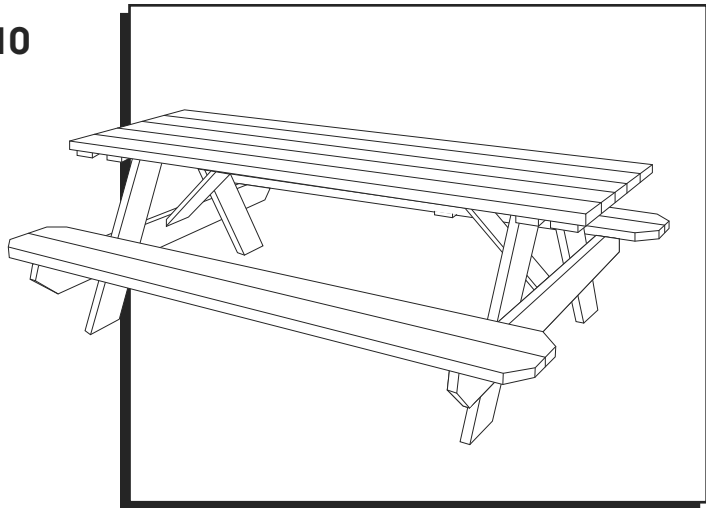


# ULINE H-6577

## 8' DELUXE WOODEN PICNIC TABLE

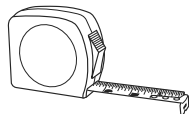
1-800-295-5510  
uline.com



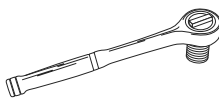
### TOOLS NEEDED



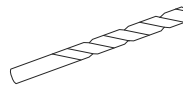
Drill



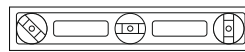
Tape Measure



9/16" Socket Wrench

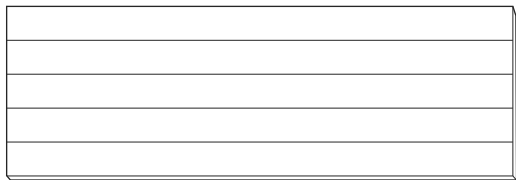


1/8" Drill Bit

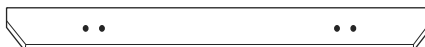


Level

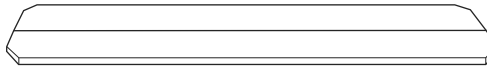
### PARTS



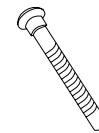
Preassembled Table Top x 1



59" Pre-Drilled Seat Cross-Member x 2



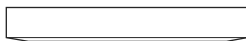
95" Seat Assembly x 2



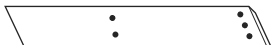
3 1/2" Carriage Bolt x 8



2 1/2" Wood Screw x 36



2 3/2" Diagonal Brace x 2



30" Pre-Drilled Table Leg x 4



Washer x 8



Nut x 8

### ASSEMBLY

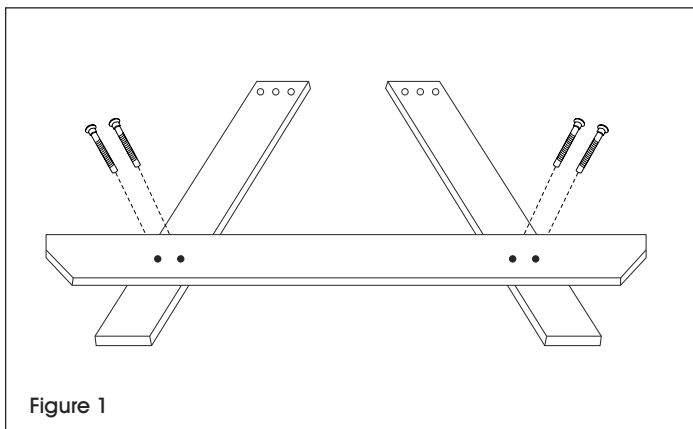



Figure 1

1. Verify all parts are present before beginning. Hardware is bagged and stapled to the table.
2. Place the pre-drilled seat cross-member on top of the pre-drilled table legs. Position the legs so the holes are aligned and the tops of the legs are level and straight. (See Figure 1)

 **NOTE:** There are predrilled holes on one end of the table legs, these should be on the top of the assembled legs.

3. Loosely attach with the 3 1/2" carriage bolts through the pre-drilled holes using the washers and nuts. Repeat for the second leg.

## ASSEMBLY CONTINUED

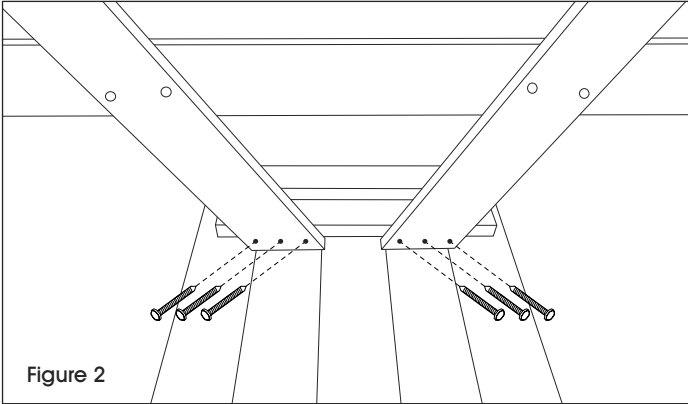


Figure 2

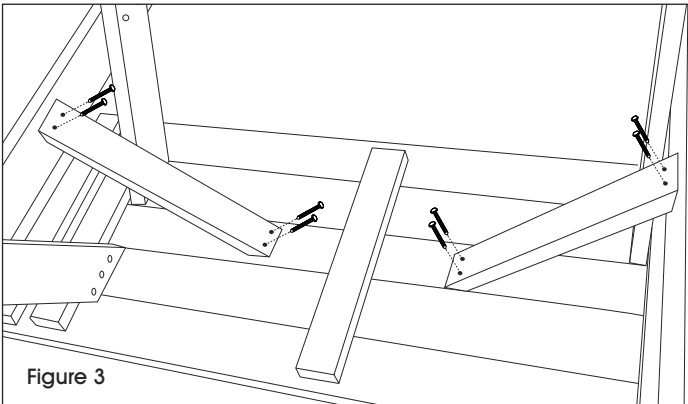


Figure 3

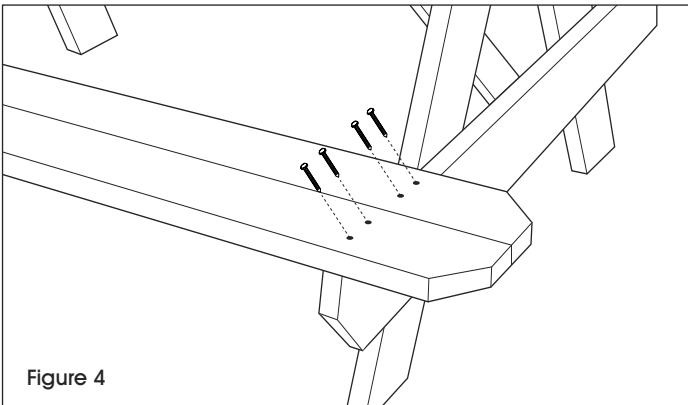


Figure 4

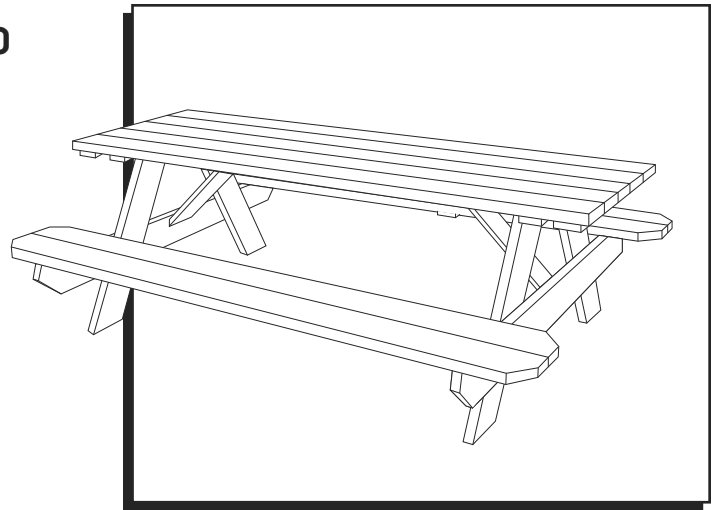
4. Make sure legs are level and tighten all  $3\frac{1}{2}$ " carriage bolts using a  $9/16$ " socket wrench.
5. Place the preassembled table top upside down. Position the legs on the inside of the support bar. Make sure the legs are equal distance from either table edge and the cross-member is facing out. (See Figure 2)
6. Loosely attach using six  $2\frac{1}{2}$ " wood screws through the pre-drilled holes. Repeat steps to attach the other leg.
7. Make sure the legs are perpendicular to the table top to ensure table top is level. Pre-drill and attach diagonal braces using four  $2\frac{1}{2}$ " wood screws to the cross-member and preassembled table top. (See Figure 3)
8. Flip the table so it is right side up.
9. Place the outside edge of the seat bench flush with the ends of the seat braces and align the ends of the bench with the edge of the table top. Use a  $1/8$ " drill bit to pre-drill holes and avoid splitting. Attach the seat bench to the braces using eight  $2\frac{1}{2}$ " wood screws per bench seat. Repeat for opposite seat bench. (See Figure 4)

### CARE AND MAINTENANCE

1. Clean the table with a cleaner/brightener that contains mildewcide.
2. It is recommended to apply an outdoor wood sealer or stain, that contains water repellent and an ultraviolet stabilizer.

**ULINE H-6577**  
**MESA DE MADERA**  
**PARA PICNIC DE**  
**ALTA CALIDAD DE 8'**

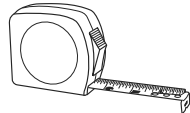
800-295-5510  
 uline.mx



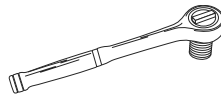
**HERRAMIENTAS NECESARIAS**



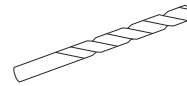
Taladro



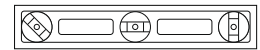
Cinta de Medir



Llave de Dado de 9/16"



Broca de Taladro de 1/8"

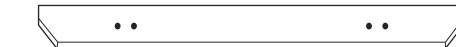


Nivel

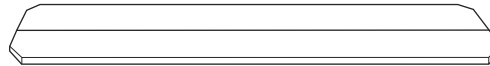
**PARTES**



1 Cubierta Preensamblada para la Mesa



2 Travesaños Pretaladrados de 59" para el Asiento



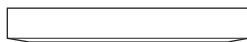
2 Ensamblados de 95" para el Asiento



8 Pernos de Carro de 3/2"



36 Tornillos de 2 1/2" para Madera



2 Soportes Diagonales de 23 1/2"



4 Patas Pretaladradas de 30" para la Mesa



8 Rondanas



8 Tuercas

**ENSAMBLE**

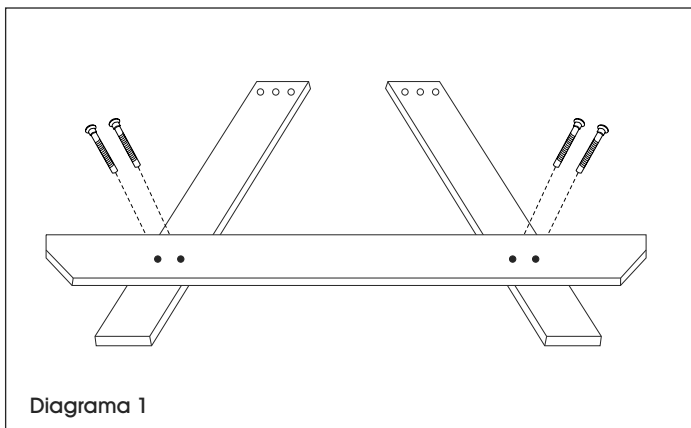

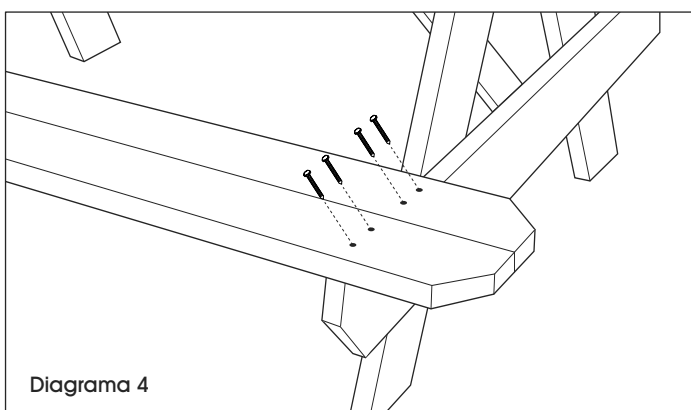
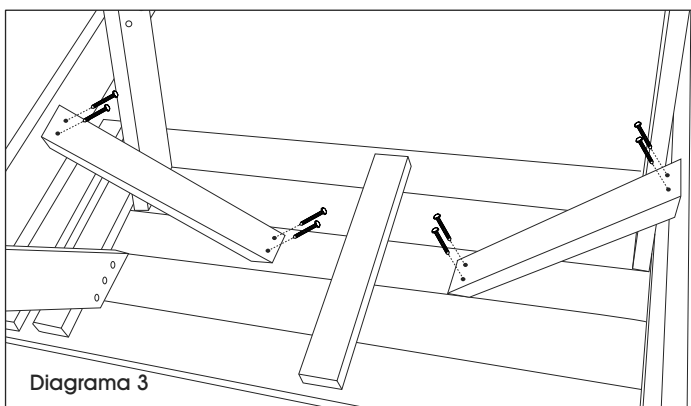
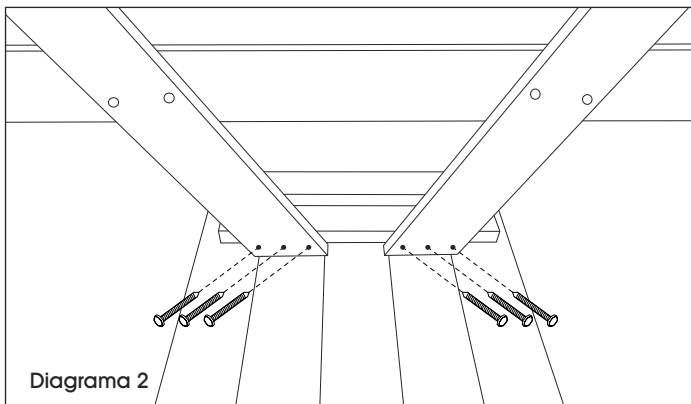


Diagrama 1

1. Verifique que tenga todas las partes antes de comenzar. La tornillería está en una bolsa engrapada a la mesa.
  2. Coloque el travesaño para el asiento pretaladrado sobre las patas pretaladradas para la mesa. Coloque las patas de forma que los orificios estén alineados y las partes superiores de las patas estén niveladas y rectas. (Vea Diagrama 1)
-  **NOTA:** En uno de los extremos de las patas de la mesa hay orificios pretaladrados, que deberán quedar sobre las patas ensambladas.
3. Fije con los pernos de carro de 3/2" a través de los orificios pretaladrados usando las rondanas y las tuercas, sin apretarlas. Repita con la segunda pata.

## CONTINUACIÓN DE ENSAMBLE



4. Asegúrese de que las patas estén niveladas y apriete todos los pernos de carro de 3½" usando una llave de dado de 9/16".
5. Coloque en posición invertida la cubierta de mesa preensamblada. Coloque las patas en el montaje interior de la barra de soporte. Asegúrese de que las patas estén a la misma distancia de ambos extremos de la mesa y que el travesaño mire hacia afuera. (Vea Diagrama 2)
6. Sujete ligeramente con seis tornillos de 2½" para madera a través de los orificios pretaladrados. Repita los pasos para fijar la otra pata.
7. Verifique que las patas estén perpendiculares a la cubierta de mesa para asegurarse de que la cubierta de mesa esté nivelada. Pretaladre y fije los soportes diagonales a los travesaños y a la cubierta preensamblada para la mesa usando cuatro tornillos de 2½" para madera. (Vea Diagrama 3)
8. Voltee la mesa a su posición correcta.
9. Coloque el borde exterior del asiento de la banca al ras con los extremos de los soportes del asiento y alinee los extremos de la banca con los bordes de la cubierta de la mesa. Utilice una broca de 1/8" para pretaladrar los orificios y evitar que se separen. Fije el asiento de la banca a los soportes usando ocho tornillos de 2½" para madera por cada asiento de la banca. Repita con el asiento de la banca opuesta. (Vea Diagrama 4)

### CUIDADO Y MANTENIMIENTO

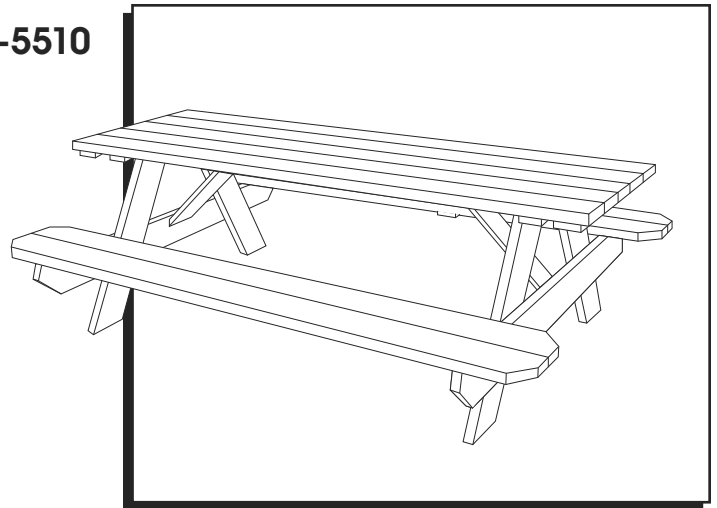
1. Limpie la mesa con un limpiador/abrillantador que contenga fungicida.
2. Se recomienda que aplique un sellador o tintura para madera de exteriores que contenga repelente al agua y un estabilizador de rayos ultravioleta.

**ULINE** H-6577

# TABLE DE PIQUE-NIQUE DE LUXE EN BOIS – 8 PI

1-800-295-5510

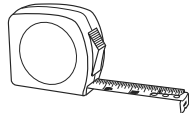
uline.ca



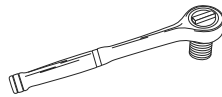
## OUTILS REQUIS



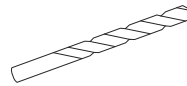
Perceuse



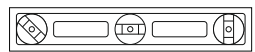
Ruban à mesurer



Clé à douilles de 9/16 po

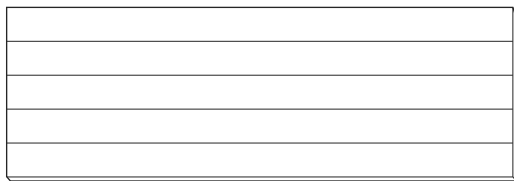


Mèche de perceuse  
de 1/8 po

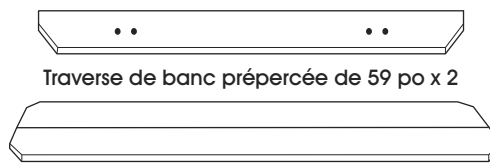


Niveau

## PIÈCES



Dessus de table préassemblé x 1



Traverse de banc prépercée de 59 po x 2

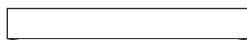
Ensemble de planche de banc  
de 95 po x 2



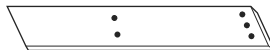
Boulon de carrosserie  
de 3 1/2 po x 8



Vis à bois de  
2 1/2 po x 36



Renfort de soutien diagonal  
de 23 1/2 po x 2



Patte de table prépercée  
de 30 po x 4



Rondelle x 8



Écrou x 8

## MONTAGE

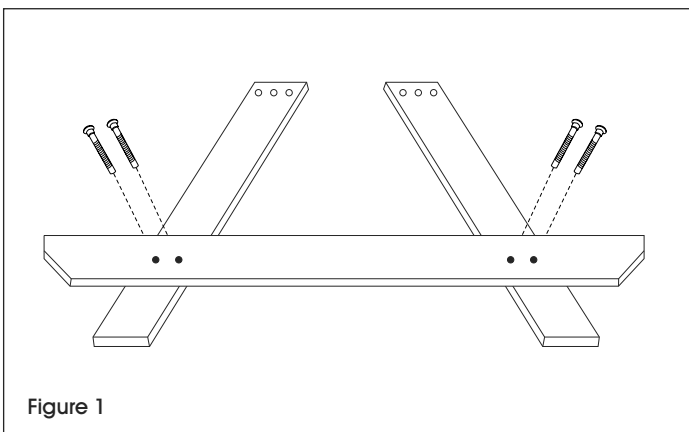

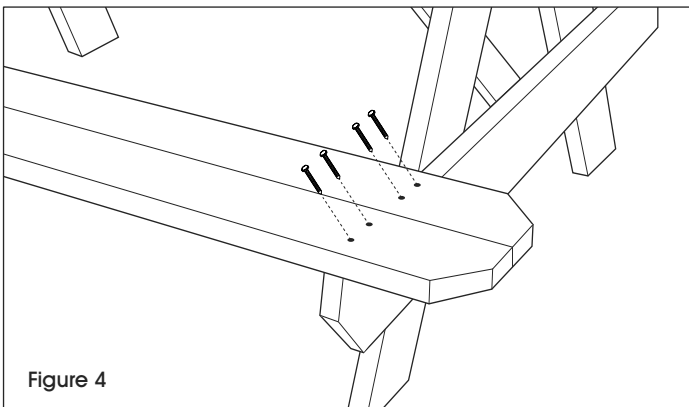
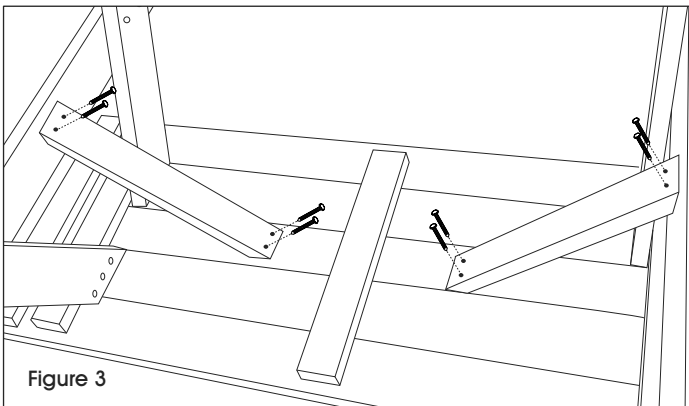
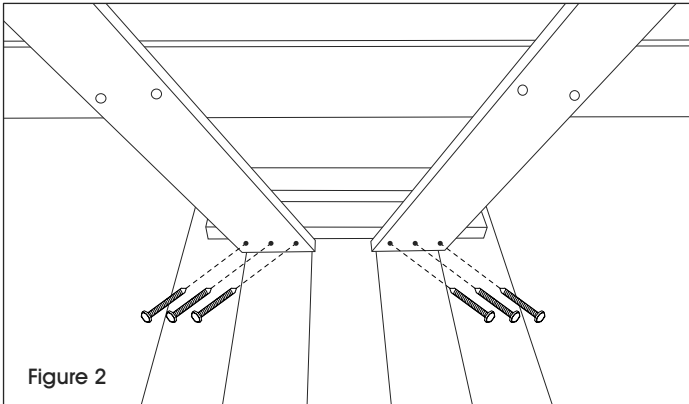


Figure 1

1. Assurez-vous que toutes les pièces sont présentes avant de commencer. Le matériel d'installation se trouve dans un sac agrafé à la table.
  2. Placez la traverse de banc prépercée au-dessus des pattes prépercées de la table. Positionnez les pattes de façon à ce que les trous soient alignés et que la partie supérieure des pattes soit de niveau et droite. (Voir Figure 1)
-  **REMARQUE :** Des trous prépercés se trouvent à l'une des extrémités des pattes de la table, ceux-ci doivent se trouver au-dessus des pattes assemblées.
3. Fixez lâchement les boulons de carrosserie de 3 1/2 po à travers les trous prépercés à l'aide des rondelles et des écrous. Répétez l'opération pour la deuxième patte.

## MONTAGE SUITE



4. Assurez-vous que les pattes sont de niveau et serrez tous les boulons de carrosserie de 3 ½ po à l'aide de la clé à douilles de 9/16 po.
5. Placez le dessus de table préassemblé à l'envers. Placez les pattes sur la face intérieure de la barre de soutien. Assurez-vous que les pattes sont équidistantes des deux bords de la table et que la traverse est orientée vers l'extérieur. (Voir Figure 2)
6. Fixez lâchement à l'aide de six vis à bois de 2 ½ po à travers les trous prépercés. Répétez l'opération pour fixer l'autre patte.
7. Assurez-vous que les pattes sont perpendiculaires au dessus de table pour que le dessus de table soit bien de niveau. Prépercez des trous et fixez les renforts de soutien diagonaux à l'aide de quatre vis à bois de 2 ½ po sur la traverse et le dessus de table préassemblé. (Voir Figure 3)
8. Retournez la table.
9. Placez le bord extérieur du banc à ras avec les extrémités des renforts de soutien du banc et alignez les extrémités du banc avec le bord du dessus de table. Utilisez une mèche de perceuse de 1/8 po pour éviter que le bois ne se fende. Fixez le banc aux renforts de soutien à l'aide de huit vis à bois de 2 ½ po pour chaque banc. Répétez l'opération pour l'autre banc. (Voir Figure 4)

### NETTOYAGE ET ENTRETIEN

1. Nettoyez la table à l'aide d'un détergent/azurant contenant un agent antimoisissure.
2. Il est recommandé d'appliquer un apprêt pour bois extérieur hydrofuge et anti-UV.