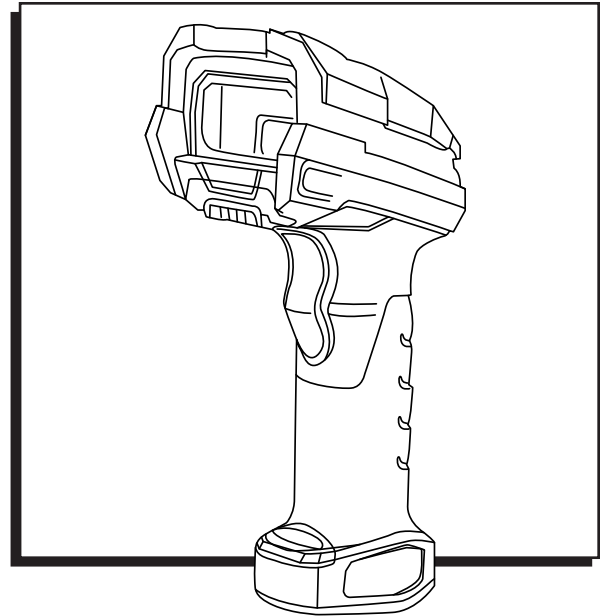


ULINE H-6542 BARCODE SCANNER

1-800-295-5510
uline.com



INSTRUCTIONS

1. Connect cradle to host interface. (See Figure 1)

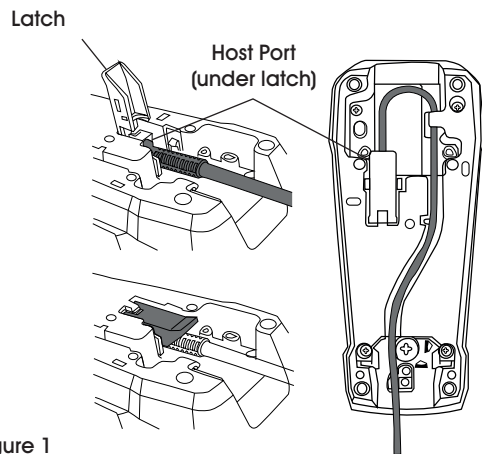


Figure 1

2. Plug adapter into power source and base station. (See Figure 2)

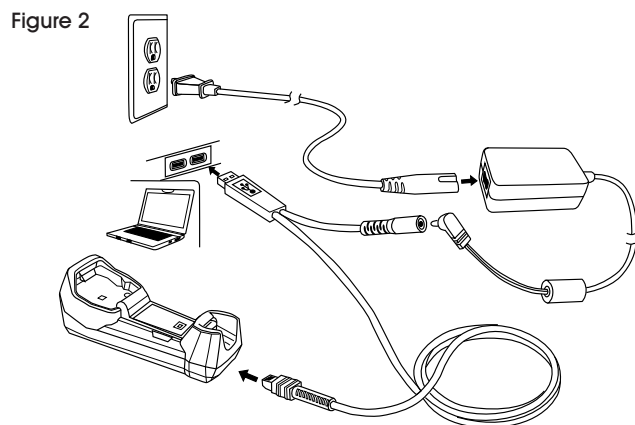
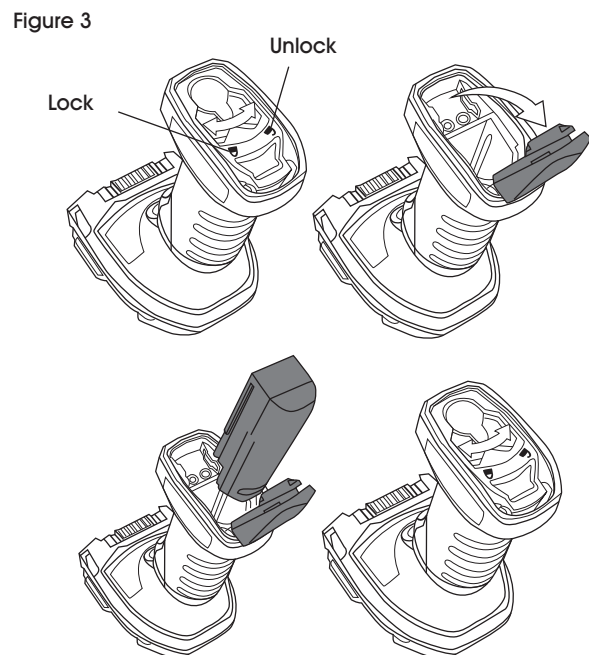



Figure 2

3. Battery Insertion/Removal. (See Figure 3)



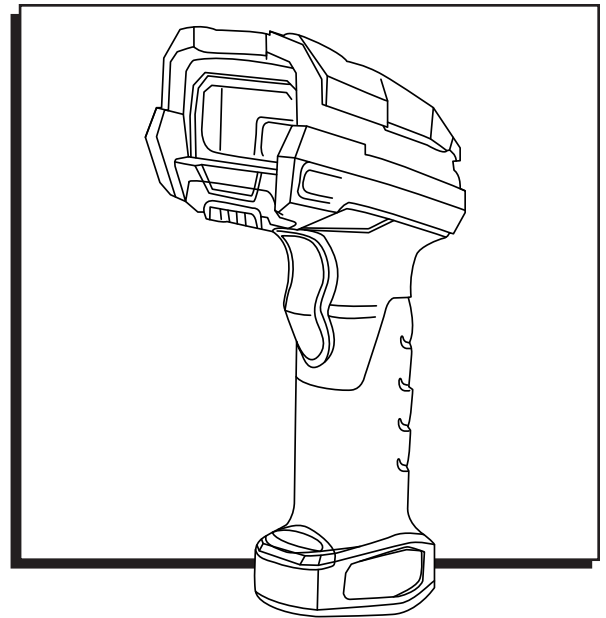
 **NOTE:** For best performance, fully charge the scanner battery before using the scanner for the first time.

4. Scan the appropriate barcode from original Quick Start Guide included in the box.

ULINE H-6542

ESCÁNER DE CÓDIGO DE BARRAS

800-295-5510
uline.mx



INSTRUCCIONES

1. Conecte la plataforma a la interfaz de alojamiento. (Vea Diagrama 1)

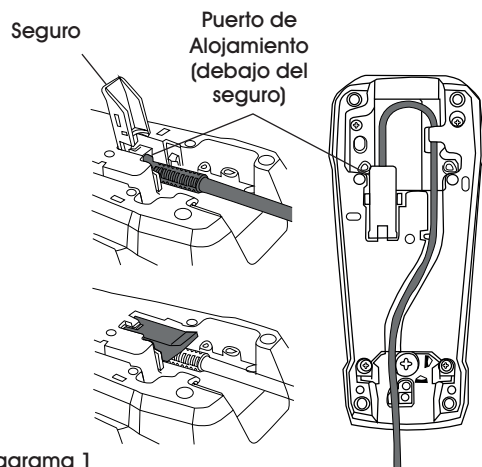
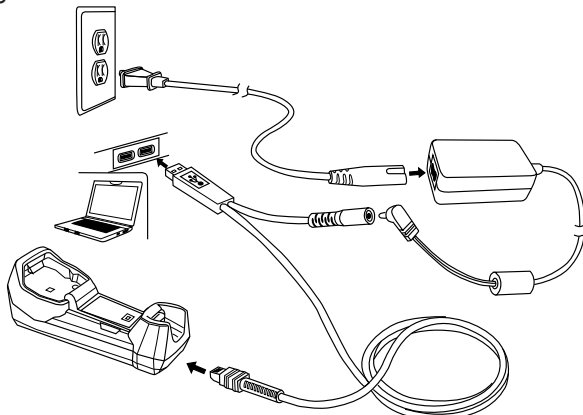


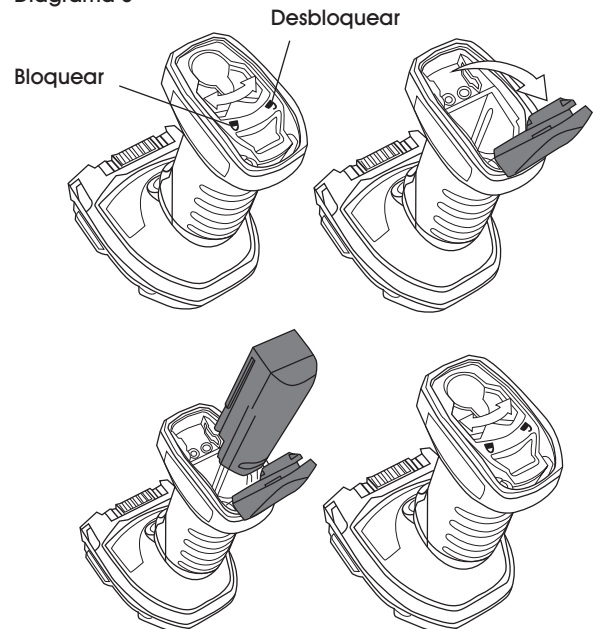
Diagrama 1


2. Enchufe el adaptador a una fuente de energía y a la estación base. (Vea Diagrama 2)

Diagrama 2



3. Insertar/Retirar Batería. (Vea Diagrama 3)
Diagrama 3



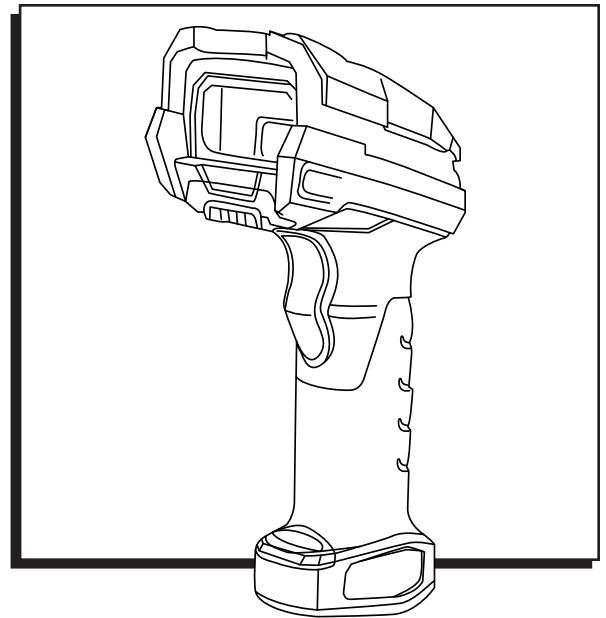
 **NOTA:** Para obtener mejor rendimiento, cargue completamente la batería del escáner antes de usar el escáner por primera vez.

4. Escanee el código de barras apropiado de la Guía Rápida que se incluye en la caja.

ULINE H-6542

SCANNEUR DE CODE À BARRES

1-800-295-5510
uline.ca



INSTRUCTIONS

1. Connectez la station d'accueil à l'interface hôte. (Voir Figure 1)

Loquet

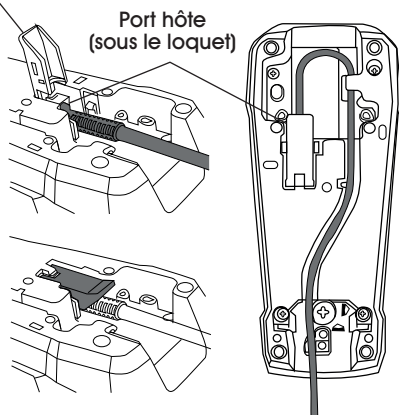
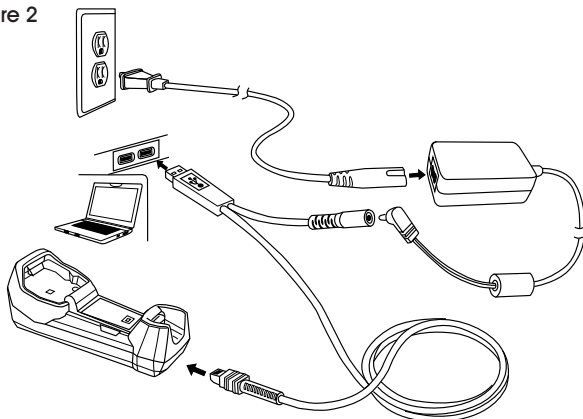


Figure 1

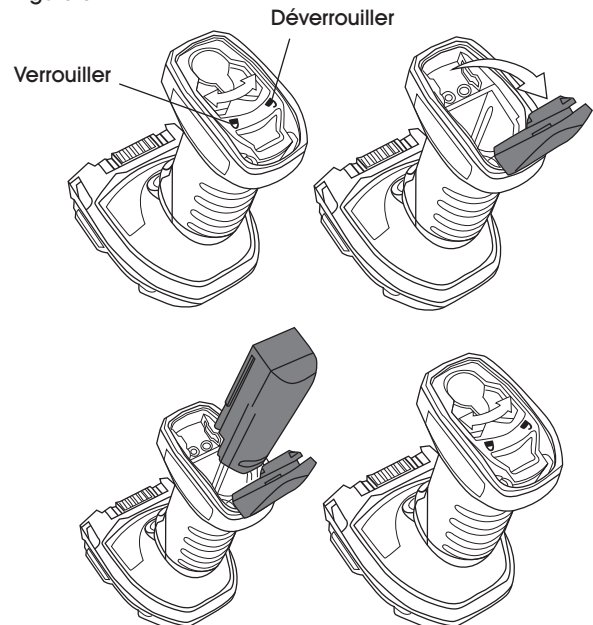
2. Branchez l'adaptateur à une source d'alimentation et à la station. (Voir Figure 2)

Figure 2



3. Insertion et retrait de la batterie. (Voir Figure 3)

Figure 3



REMARQUE : Avant l'utilisation initiale, chargez complètement la batterie du scanner pour une meilleure performance.

4. Scannez le code à barres approprié se trouvant sur le Guide original de démarrage rapide fourni dans la boîte.