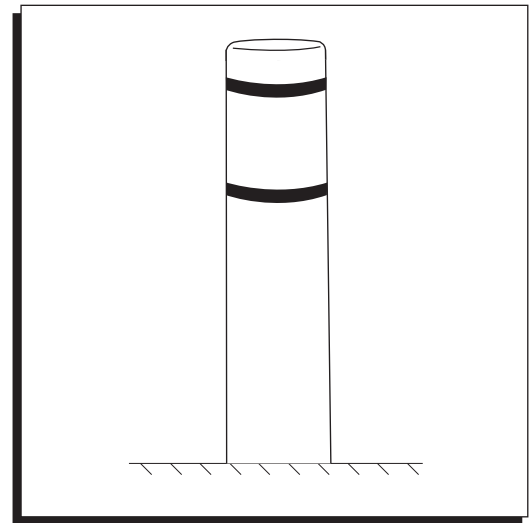


ULINE H-6425, H-6426
H-7857
**REFLECTIVE BOLLARD
SLEEVE**

1-800-295-5510
uline.com

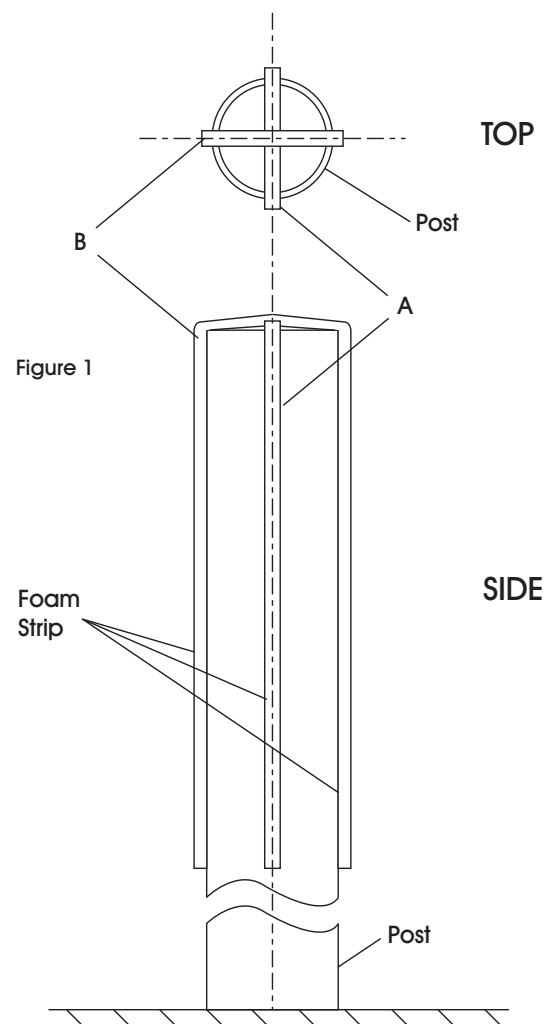


INSTRUCTIONS

INSTALLING REFLECTIVE BOLLARD SLEEVE TO ROUND SAFETY BOLLARD POST USING FOAM STRIPS

 **NOTE:** Post sleeve is not shown on these drawings.

1. Remove all contents inside the bollard sleeve.
2. Lay the first foam piece across bollard post in position (A) as shown in both top and side views. Position the strip properly as shown. Foam should extend down each side in equal length. On shorter bollards, cut off strips near base. (See Figure 1).
3. Next, lay the second foam piece across bollard post in position (B) as shown. Position (B) strip will be on top of position (A) strip at the top center of the bollard post (and 90° from it).
4. Hold post sleeve vertical and parallel to bollard post and carefully slide open end down over top of bollard continuing down to ground.

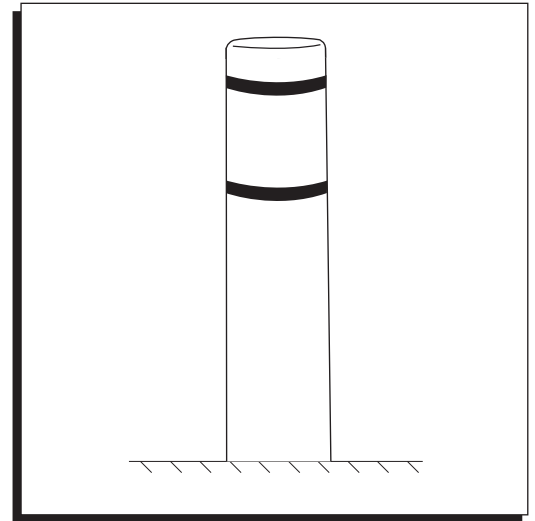




H-6425, H-6426
H-7857

800-295-5510
uline.mx

FUNDA REFLEJANTE PARA POSTE

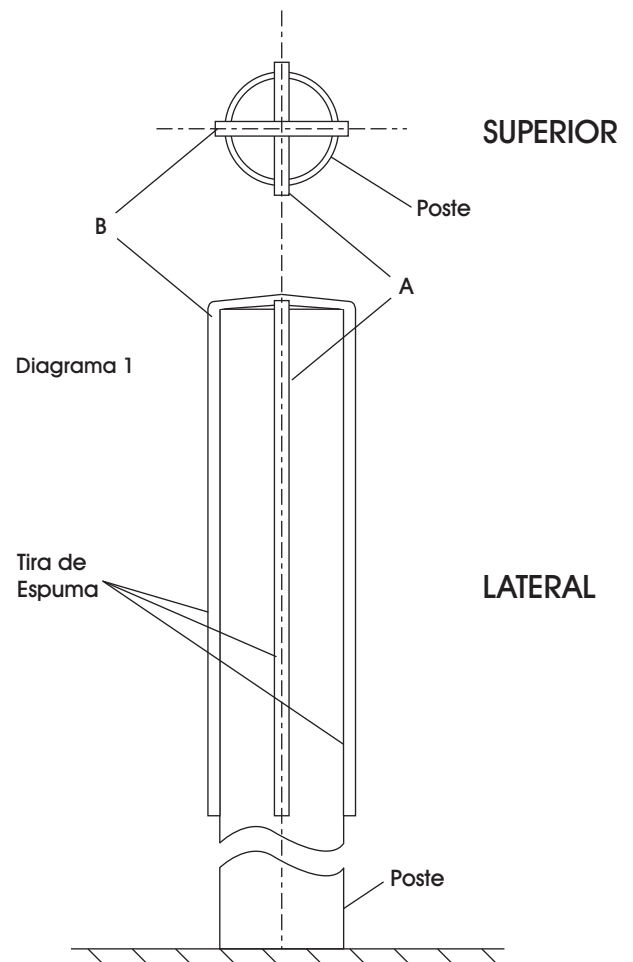


INSTRUCCIONES

INSTALE LA FUNDA REFLEJANTE A UN POSTE REDONDO DE SEGURIDAD UTILIZANDO TIRAS DE ESPUMA

 **NOTA:** La funda para poste no se muestra en este diagrama.

1. Retire todo el contenido que está dentro de la funda para poste.
2. Cruce el primer tramo de espuma en el poste en posición (A) como se muestra en las vistas superior y lateral. Coloque la tira apropiadamente como se muestra. La espuma debe extenderse hacia abajo en cada lado con la misma longitud. En postes más cortos, corte las tiras cerca de la base. (Vea Diagrama 1)
3. Enseguida, cruce el segundo tramo de espuma en posición (B) como se muestra. La tira de posición (B) debe estar en la parte superior de la tira de posición (A) en la parte superior central del poste (y a 90° de ella).
4. Sostenga la funda del poste vertical y paralelamente al poste y con cuidado deslice el extremo abierto hacia abajo sobre la parte superior del poste hacia el piso.

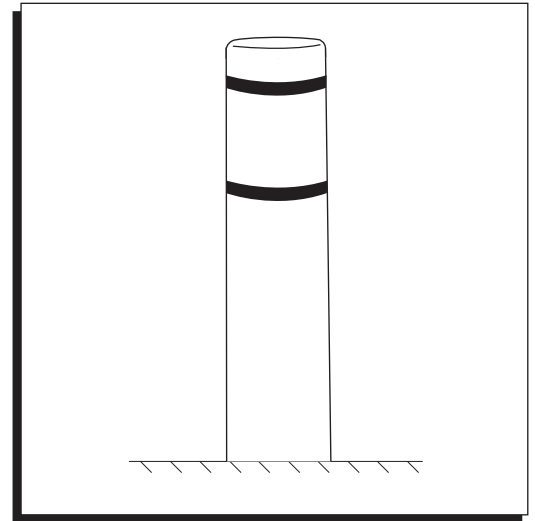




H-6425, H-6426
H-7857

1-800-295-5510
uline.ca

MANCHON RÉFLÉCHISSANT POUR BORNE DE PROTECTION



INSTRUCTIONS

INSTALLATION D'UN MANCHON RÉFLÉCHISSANT POUR BORNE SUR UNE BORNE DE SÉCURITÉ RONDE À L'AIDE DE BANDES DE MOUSSE ADHÉSIVES



REMARQUE : Le manchon n'est pas illustré sur ces dessins.

1. Retirez tout le contenu se trouvant à l'intérieur du manchon.
2. Apposez le premier morceau de mousse en position (A) sur la borne, comme illustré sur les vues de côté et de dessus. Assurez-vous de placer la mousse correctement comme illustré. La mousse doit être étendue sur une longueur égale de chaque côté. Sur les bornes plus courtes, coupez les bandes près de la base. (Voir Figure 1)
3. Ensuite, apposez le deuxième morceau de mousse en position (B) comme illustré. La bande en position (B) sera superposée sur la bande en position (A) en haut au centre de la borne (et à 90° de celle-ci).
4. Tenez le manchon à la verticale parallèlement à la borne, puis faites glisser avec précaution l'extrémité ouverte par-dessus la borne jusqu'au sol.

