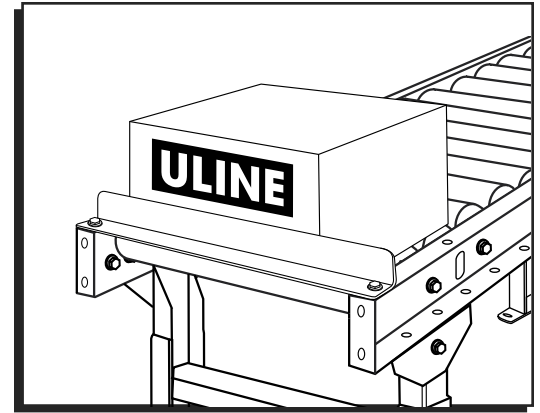


ULINE H-6384, H-6385
H-6386
FIXED END STOPS

1-800-295-5510
uline.com



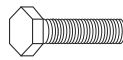
TOOL NEEDED



PARTS



End Stop x 1



Bolt x 2



Nut x 2



Spacer x 2

ASSEMBLY INSTRUCTIONS

1. Once conveyor is fully assembled, place end stop at the end of conveyor where packages will end.
2. Line up holes on end stop with holes on end of conveyor. (See Figure 1)

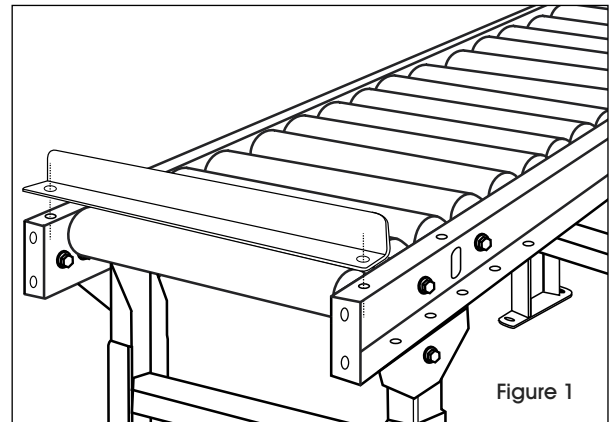


Figure 1

3. Insert bolt through holes and secure with nut. Tighten nut and bolt fully. (See Figure 2)



NOTE: Use optional spacers to allow end stop to sit higher at conveyor end.

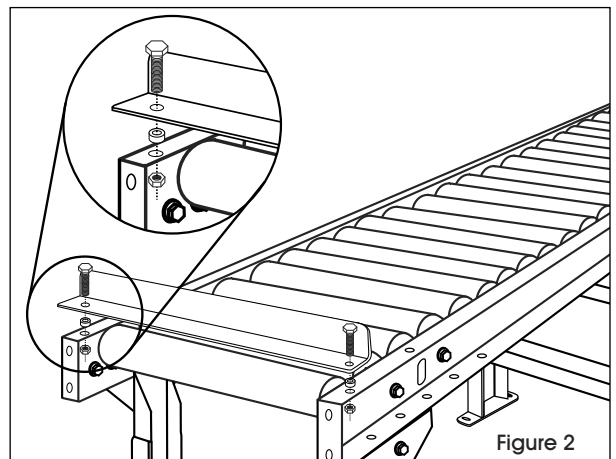
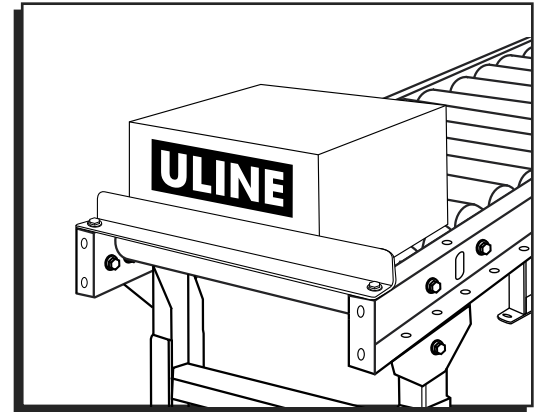


Figure 2

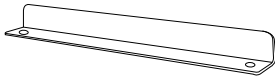


HERRAMIENTA NECESARIA

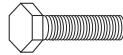


Llave de 9/16" (14 mm)

PARTES



1 Tope



2 Pernos



2 Tuercas



2 Separadores

INSTRUCCIONES DE ENSAMBLE

1. Una vez que la banda transportadora esté completamente ensamblada, coloque el tope al final de la misma en donde terminarán los paquetes.
2. Alinee los orificios del tope con los orificios de la banda. (Vea Diagrama 1)

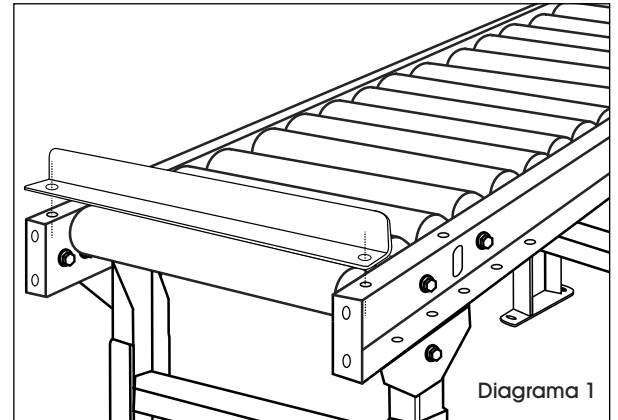


Diagrama 1

3. Inserte el perno a través de los orificios y fije con una tuerca. Apriete el perno y la tuerca por completo. (Vea Diagrama 2)



NOTA: Use los separadores opcionales para aumentar la altura del tope en el extremo de la banda.

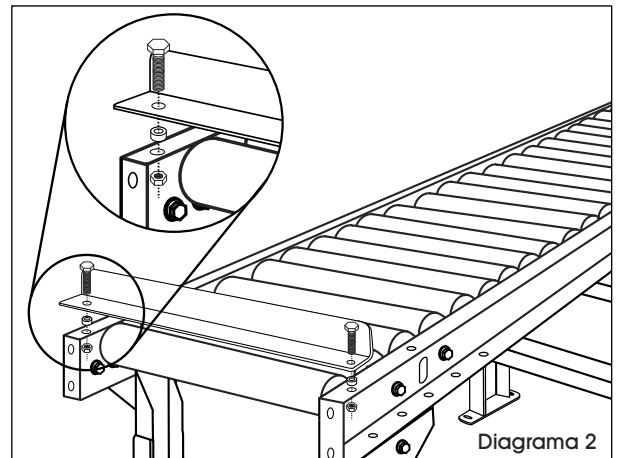
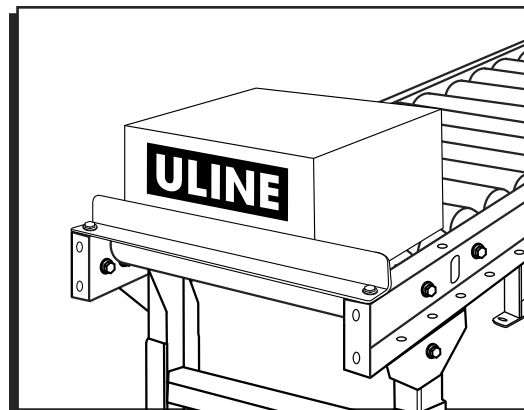
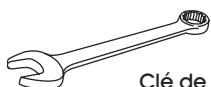


Diagrama 2



OUTIL REQUIS

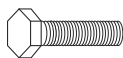


Clé de 9/16 po (14 mm)

PIÈCES



Butée d'extrémité x 1



Boulon x 2



Écrou x 2



Entretoise x 2

INSTRUCTIONS DE MONTAGE

1. Une fois que le convoyeur est complètement assemblé, placez la butée d'extrémité sur l'extrémité du convoyeur où s'arrêteront les colis.
2. Alignez les trous de la butée d'extrémité sur ceux se trouvant sur l'extrémité du convoyeur. (Voir Figure 1)

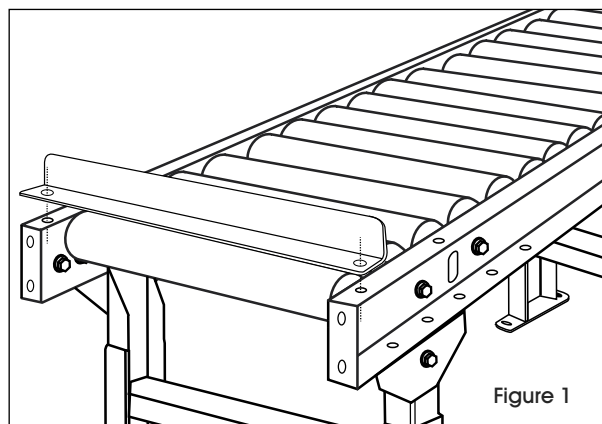


Figure 1

3. Insérez un boulon à travers les trous et fixez avec un écrou. Serrez à fond l'écrou et le boulon. (Voir Figure 2)



REMARQUE : Utilisez les entretoises optionnelles pour installer la butée d'extrémité à une hauteur plus élevée sur l'extrémité du convoyeur.

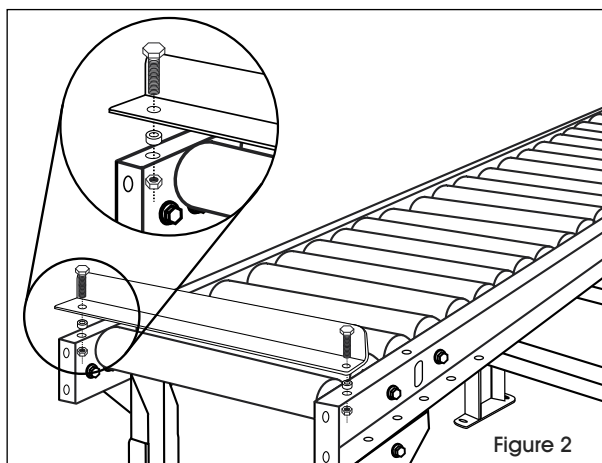


Figure 2