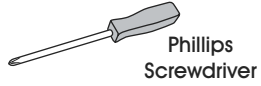


TOOL NEEDED



PARTS LIST

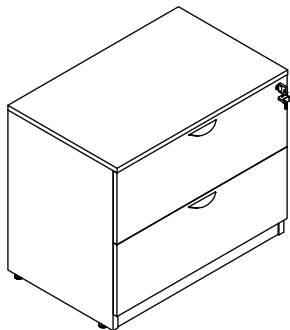
A	Glide x 4	B	Metal Handle x 2	C	File Clip x 8
D	Long Aluminum Bar x 2	E	Short Aluminum Bar x 4		
F	Screw x 6 M6 x 40 mm	G	Keys x 1 Set		

NOTE: Assemble unit on a smooth, non-marring surface to prevent scratching.

- Check that you have all parts listed.
- 2-person assembly is recommended.

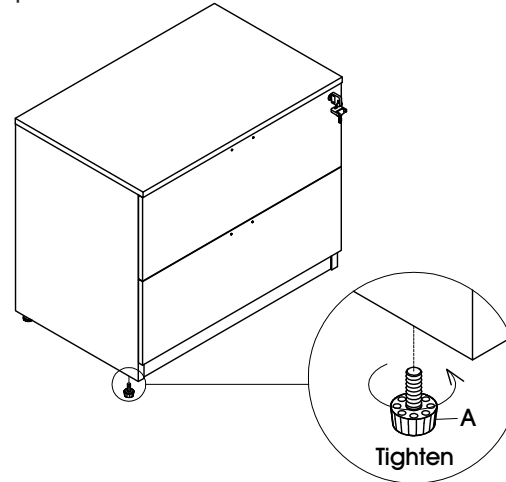
NOTE: Part F will be unused if the cabinet is not mounted underneath a desk or credenza shell.

COMPLETED ASSEMBLY

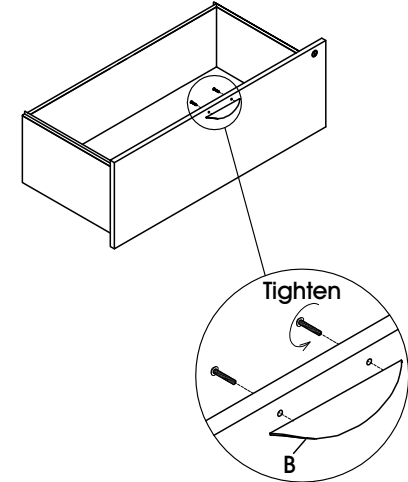


ASSEMBLY INSTRUCTIONS

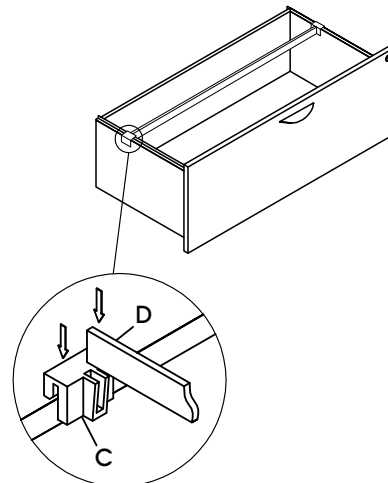
Step 1



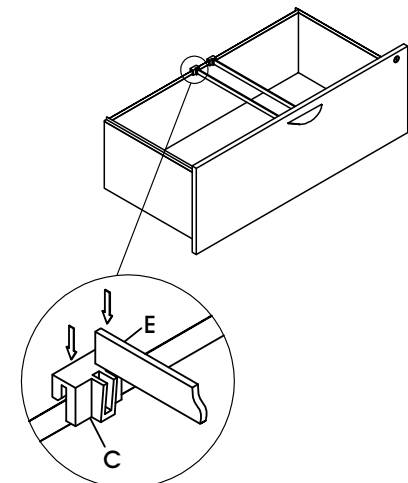
Step 2



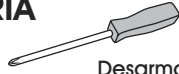
Step 3



OR



HERRAMIENTA NECESARIA



Desarmador de Cruz

LISTA DE PARTES

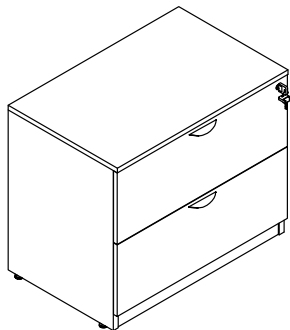
A	4 Niveladores	B	2 Asas de Metal	C	8 Clips para Archivos
D	2 Barras Largas de Aluminio	E	4 Barras Cortas de Aluminio		
F	6 Tornillos M6 x 40 mm	G	1 Set de Llaves		

NOTA: Para prevenir rayones, ensamble la unidad sobre una superficie lisa y que no deje marcas.

- Revise que tenga todas las partes listadas.
- Se recomienda ensamblar entre 2 personas.

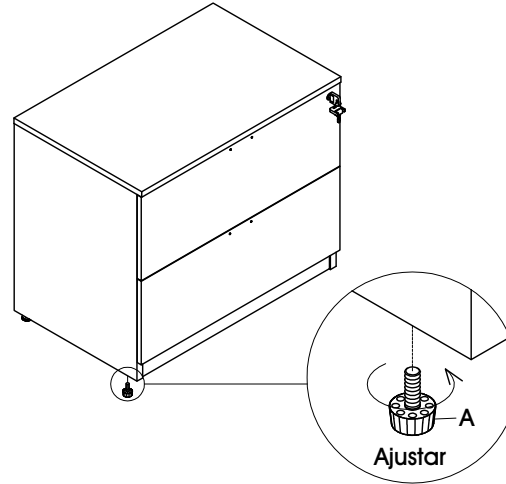
NOTA: La parte F solo se usará si el gabinete se instala debajo de un escritorio o la cubierta de una credenza.

ENSAMBLE TERMINADO

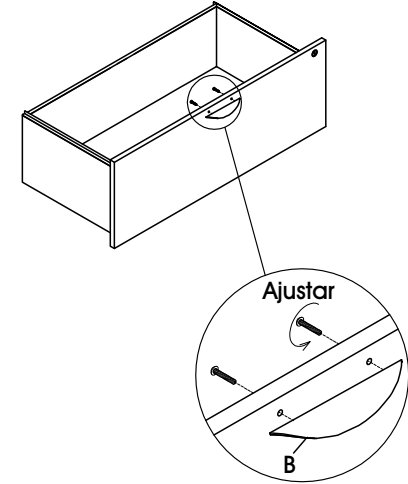


INSTRUCCIONES DE ENSAMBLE

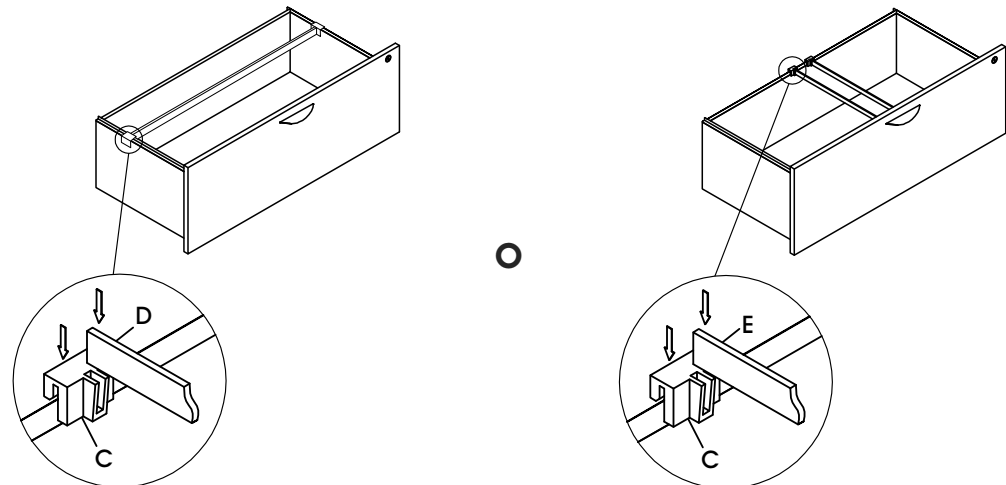
Paso 1



Paso 2



Paso 3



OUTIL REQUIS



LISTE DES PIÈCES

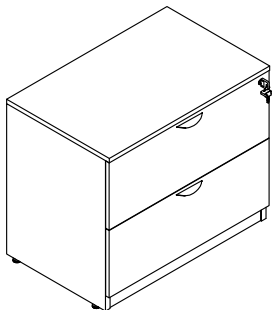
A	Patin x 4	B	Poignée en métal x 2	C	Clip pour chemise x 8
D	Longue barre en aluminium x 2	E	Courte barre en aluminium x 4		
F	Vis x 6 M6 x 40 mm	G	Ensemble de clés x 1		

REMARQUE : Montez l'article sur une surface lisse et non marquante afin d'éviter les égratignures.

- Vérifiez que vous disposez de toutes les pièces énumérées.
- Montage à 2 personnes recommandé.

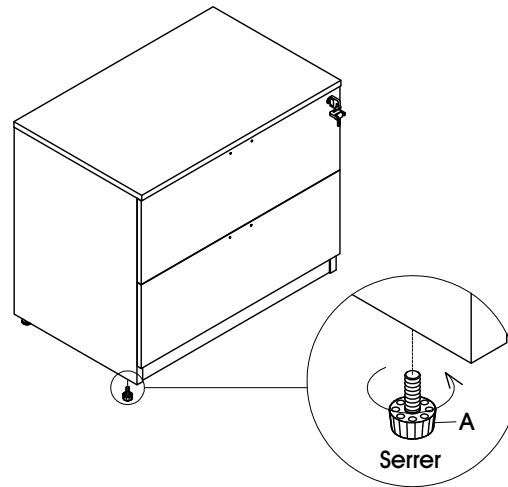
REMARQUE : La pièce F est employée uniquement lorsque le classeur est fixé sous un bureau ou un bahut sans tiroirs.

MONTAGE COMPLÉTÉ

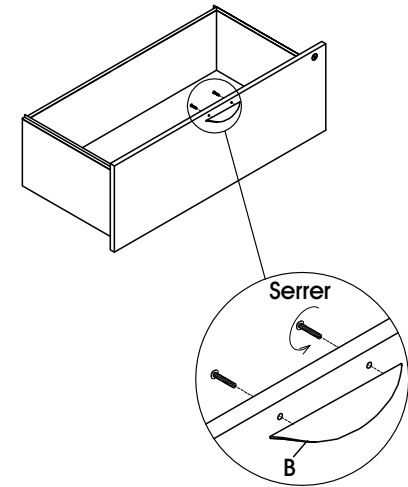


INSTRUCTIONS DE MONTAGE

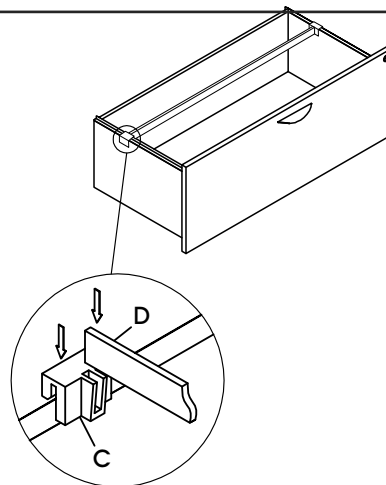
Étape 1



Étape 2



Étape 3



OU

