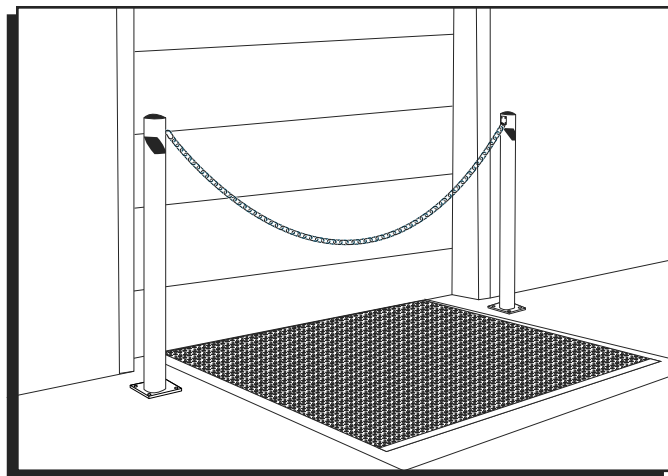


ULINE H-6289 SAFETY BOLLARD CHAIN

1-800-295-5510
uline.com

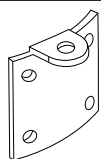


TOOL NEEDED

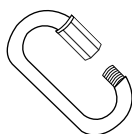


Electric Drill
(Screw Gun)

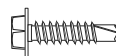
PARTS



Mounting Plate x 2



Carabiner x 2




Self-Tapping Screw x 8

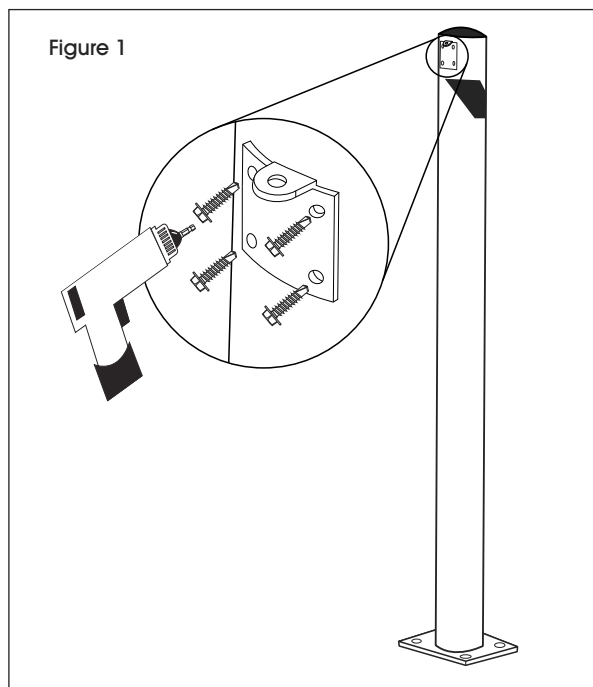


10' Chain

INSTALLATION

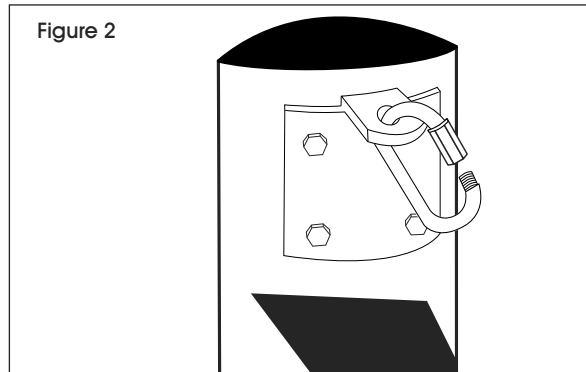
1. Attach mounting plate to bollard using provided self-tapping screws and nut driver. (See Figure 1)

 **NOTE:** Use a screw gun with an adjustable clutch. Take care not to overtighten and strip the threads. **DO NOT USE IMPACT TYPE GUNS.**

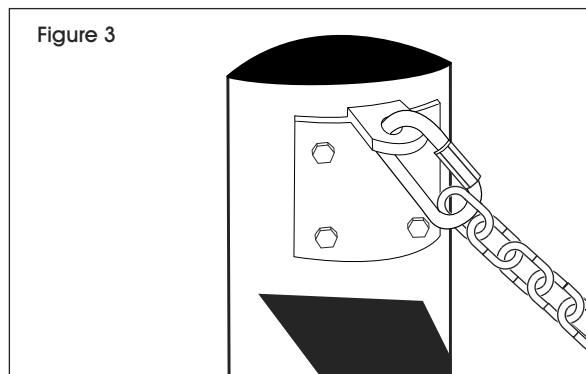


2. Repeat step 1 on second bollard.

3. Attach carabiners to mounting plates on both bollards. (See Figure 2)



4. Connect chain to carabiners. (See Figure 3)



ULINE H-6289

800-295-5510

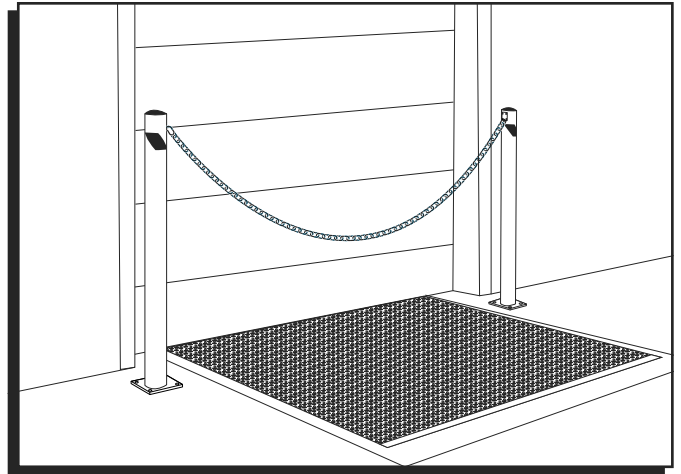
uline.mx

CADENA PARA POSTES DE SEGURIDAD

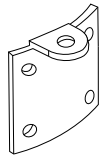
HERRAMIENTAS NECESARIAS



Taladro Eléctrico
(Atornillador)



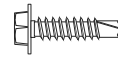
PARTES



2 Placas de Instalación



2 Mosquetones



8 Tornillos Auto perforantes



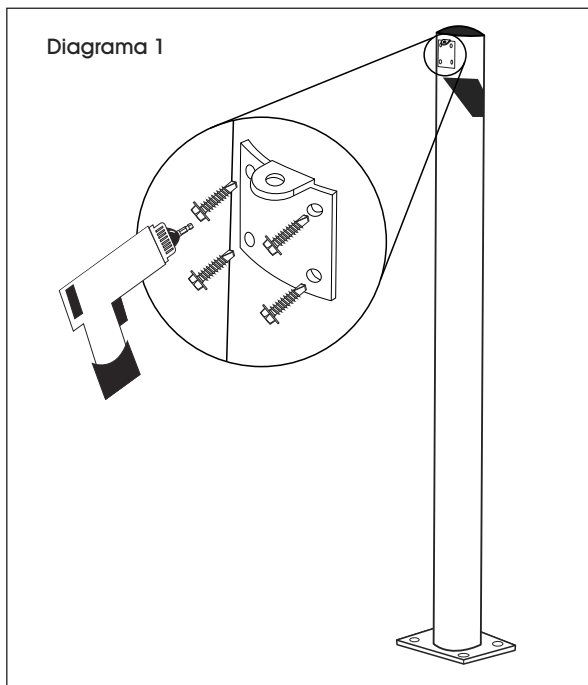
10' Cadena

INSTALACIÓN

1. Fije la placa de instalación al poste utilizando los tornillos auto perforantes y una llave de tuercas. (Vea Diagrama 1)

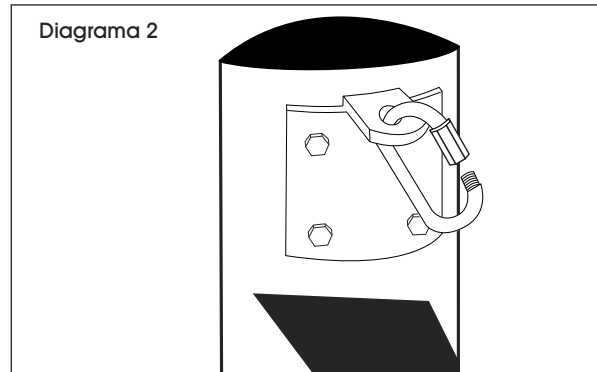


NOTA: Utilice un atornillador con embrague ajustable. Tenga cuidado de no apretar de más y dañar las roscas. **NO UTILICE EL TIPO DE HERRAMIENTAS DE IMPACTO.**

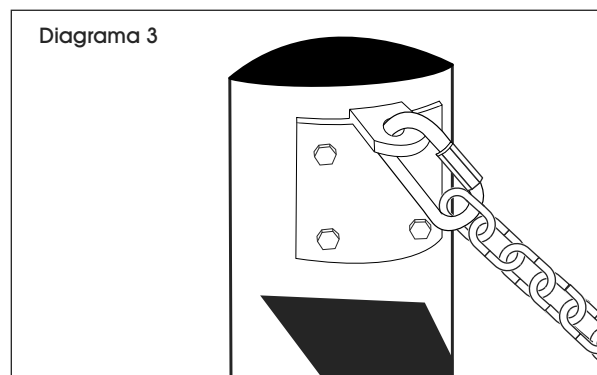


2. Repita el paso 1 en el segundo poste.

3. Fije los mosquetones para instalar las placas en ambos postes. (Vea Diagrama 2)



4. Conecte la cadena a los mosquetones. (Vea Diagrama 3)



ULINE H-6289

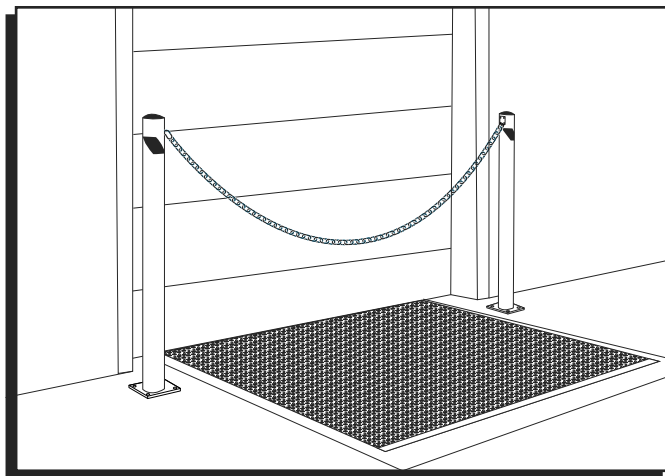
1-800-295-5510
uline.ca

CHAÎNE DE BORNE DE SÉCURITÉ

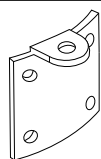
OUTIL REQUIS



Perceuse électrique
(pistolet à vis)



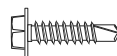
PIÈCES



Plaque de montage x 2



Mousqueton x 2



Vis autotaraudeuse x 8



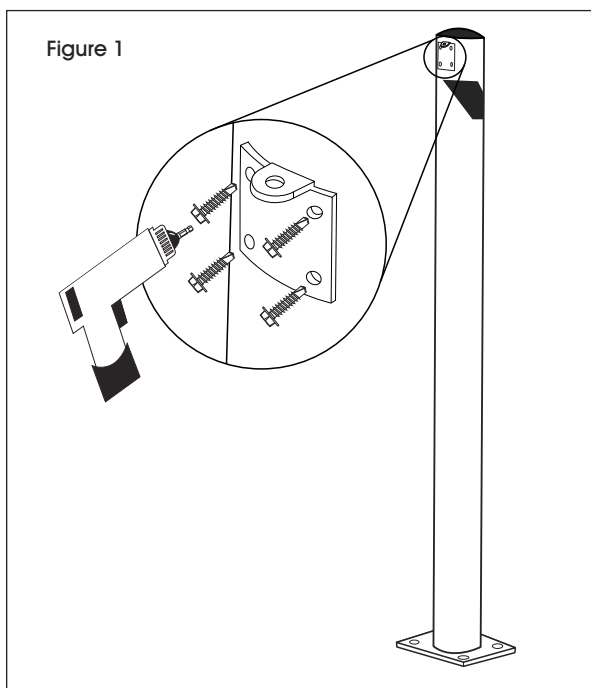
Chaîne de 10 pi

INSTALLATION

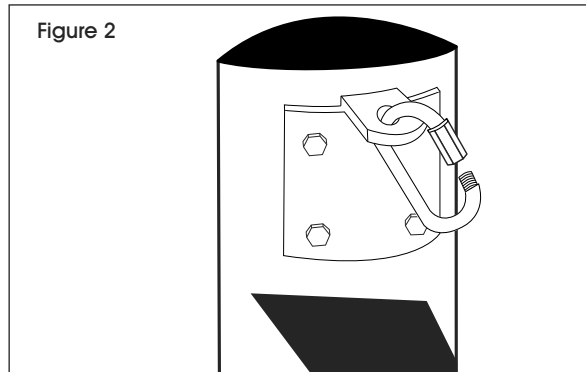
1. Fixez la plaque de montage à la borne à l'aide de la vis autotaraudeuse et d'un tourne-écrou. (Voir Figure 1)



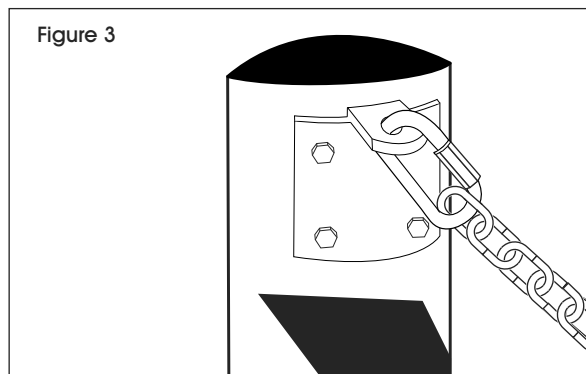
REMARQUE : Utilisez un pistolet à vis avec un embrayage réglable. Prenez garde de ne pas trop serrer et endommager le filetage. **N'UTILISEZ PAS DES PISTOLETS À IMPACT.**



3. Fixez les mousquetons aux plaques de montages sur les deux bornes. (Voir Figure 2)



4. Reliez la chaîne aux mousquetons. (Voir Figure 3)



2. Répétez l'étape 1 sur la deuxième borne.