

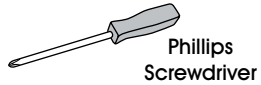
# ULINE H-6284

## 2 SHELF OFFICE BOOKCASE

1-800-295-5510  
uline.com

Para Español, vea página 2.  
Pour le français, consulter la page 3.

### TOOL NEEDED



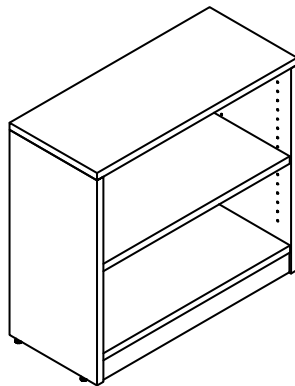
### PARTS LIST

A	Cam Lock Pin x 18	B	Cam Lock x 18	C	Dowel x 14	D	Glide x 4
E	Shelf Dowel x 4	F	Deep Cam Lock Cap x 10	G	Cam Lock Cap x 8		

**NOTE:** Assemble unit on a smooth, non-marring surface to prevent scratching.

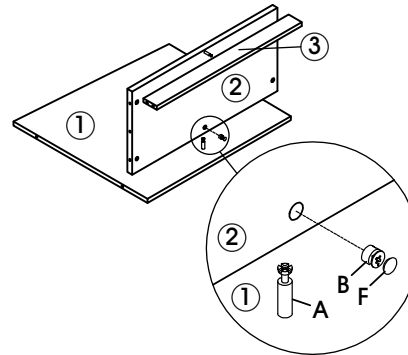
- Check that you have all parts listed.
- 2-person assembly is recommended.

### COMPLETED ASSEMBLY

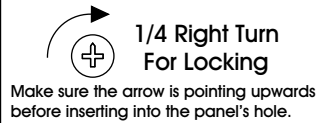


### ASSEMBLY INSTRUCTIONS

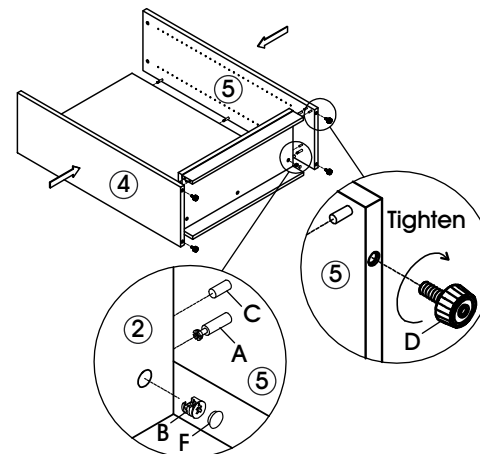
Step 1



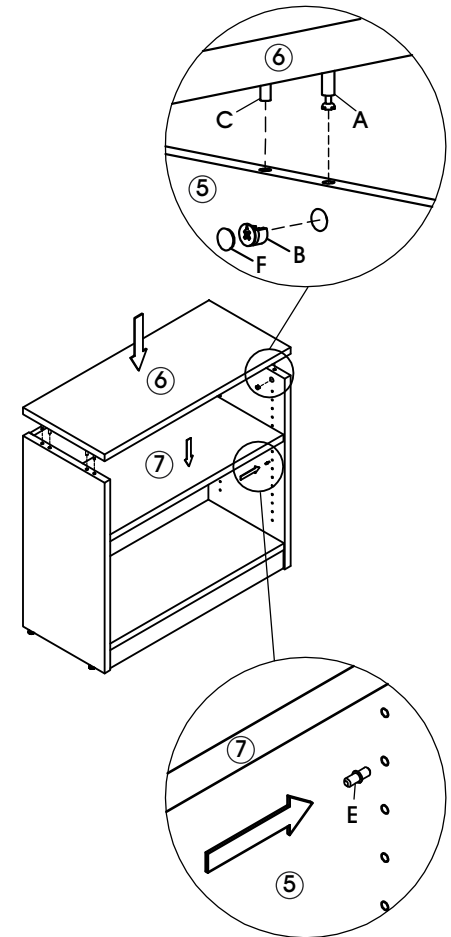
**IMPORTANT: Function of Cam**



Step 2



Step 3

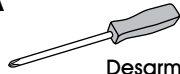


# ULINE H-6284

## LIBRERO DE 2 REPISAS PARA OFICINA

800-295-5510  
uline.mx

### HERRAMIENTA NECESARIA



Desarmador de Cruz

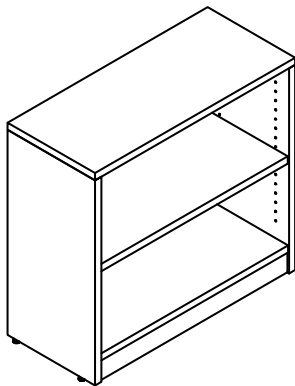
### LISTA DE PARTES

A	B	C	D
18 Pasadores de Tuerca Minifix	18 Tuercas Minifix	14 Taquetes	4 Niveladores
E	F	G	
4 Soportes para Repisas	10 Tapas Profundas para Tuercas Minifix	8 Tapas de Tuerca Minifix	

**NOTA:** Para evitar rayones, ensamble la unidad sobre una superficie plana que no deje marcas.

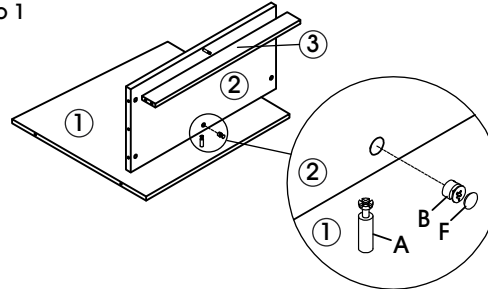
- Revise que tenga todas las partes listadas.
- Se recomienda ensamblar entre 2 personas.

### ENSAMBLE TERMINADO



### INSTRUCCIONES DE ENSAMBLE

#### Paso 1



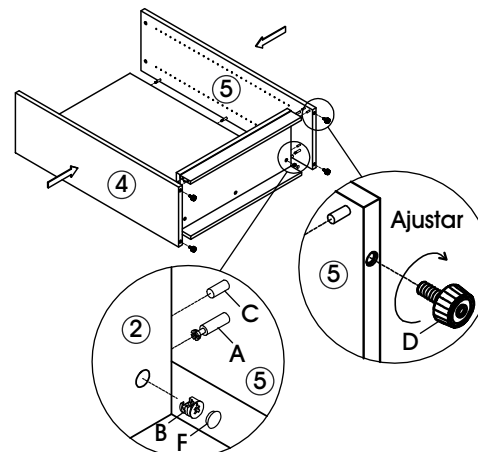
**IMPORTANTE:** Instalación del Ensamble Minifix



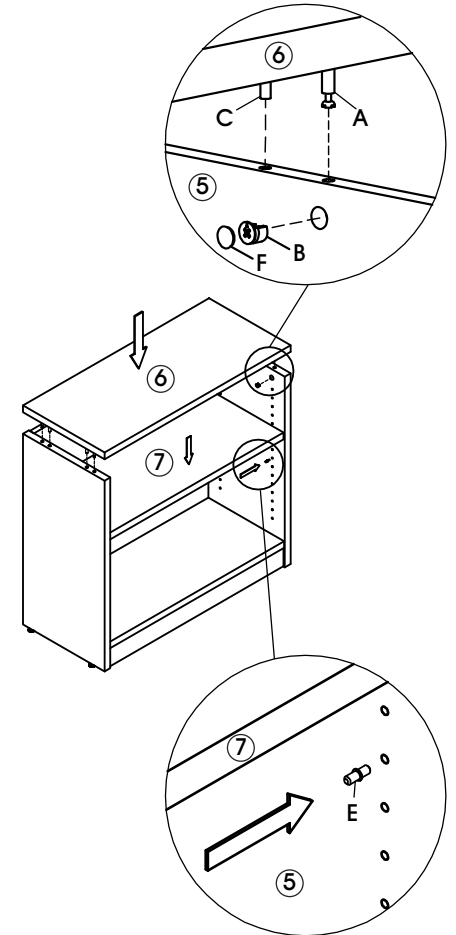
Gire 1/4 de vuelta a la derecha para apretarlo

Asegúrese de que la flecha apunte hacia arriba antes de insertarla en los orificios de los paneles.

#### Paso 2



#### Paso 3



# ULINE H-6284

## BIBLIOTHÈQUE DE BUREAU – 2 TABLETTES

1-800-295-5510  
uline.ca

### OUTIL REQUIS



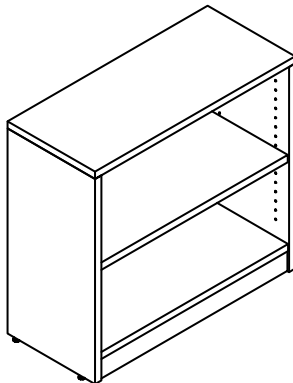
### LISTE DES PIÈCES

A	B	C	D
Goupille de cylindre à excentrique x 18	Cylindre à excentrique x 18	Goupille de position x 14	Bague de glissement x 4
E	F	G	
Goupille de position de tablette x 4	Grande coiffe à excentrique x 10	Coiffe à excentrique x 8	

**REMARQUE:** Montez l'article sur une surface lisse et non marquante afin d'éviter des égratignures.

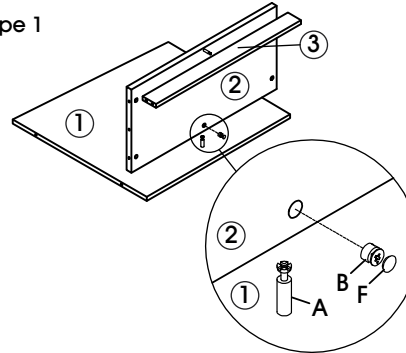
- Vérifiez que vous disposez de toutes les pièces énumérées.
- Montage à 2 personnes recommandé.

### MONTAGE COMPLÉTÉ



### MONTAGE

#### Étape 1



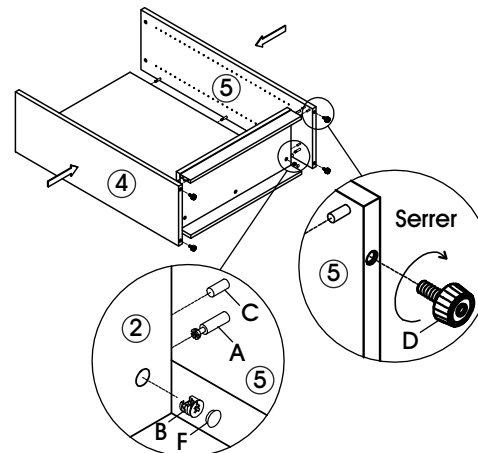
**IMPORTANT:** Fonctionnement de l'excentrique



1/4 de tour vers la droite pour verrouiller

La flèche doit être orientée vers le haut avant d'insérer dans le trou du panneau.

#### Étape 2



Serrer

#### Étape 3

