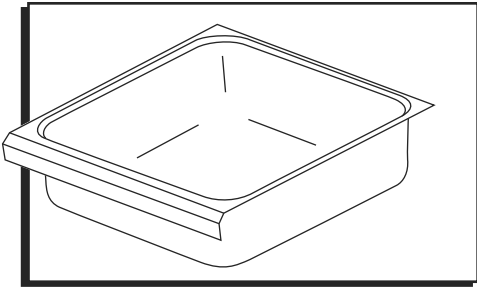


# ULINE H-6262

## DRAWER FOR STAINLESS STEEL WORKTABLE

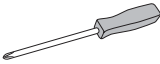
1-800-295-5510  
uline.com



### TOOLS NEEDED



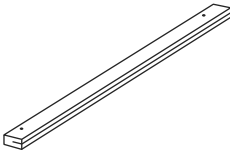
Electric Drill



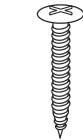
Phillips Screwdriver

DRAWER CAPACITY PER TABLE	
SIZE	CAPACITY
36"	1 Centered
48"	1 Centered
60"	1 Centered; or 1 Left and 1 Right
72"	1 Centered; or 1 Left and 1 Right
96"	1 Left and 1 Right

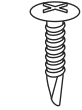
## PARTS



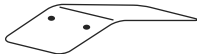
Poly Slide x 2



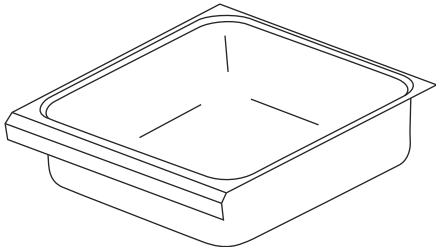
1" Screw x 4



#8 x 1/2"  
Drill Screw  
x 2



Drawer Stop x 1



Drawer x 1

## ASSEMBLY

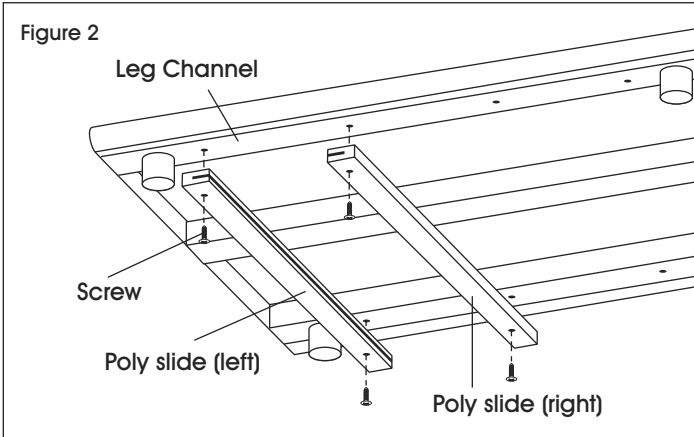
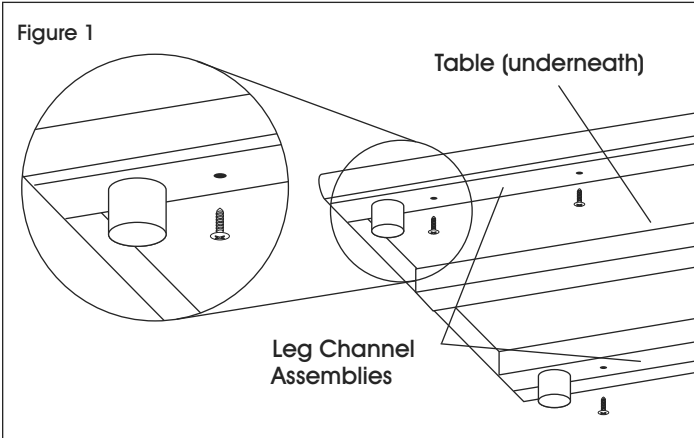
**NOTE:** Tables come with pre-drilled holes and fastened screws in leg channel assemblies.

1. Choose drawer mounting location. Using a Phillips head screwdriver, remove four pre-installed screws from the leg channel assemblies. (See Figure 1)

**NOTE:** Mounting location must have pre-drilled holes located 22<sup>3</sup>/<sub>4</sub>" apart to accommodate drawer.

2. Mount poly slides to predrilled holes in leg channel assemblies. Secure with four 1" screws using Phillips head screwdriver. (See Figure 2)

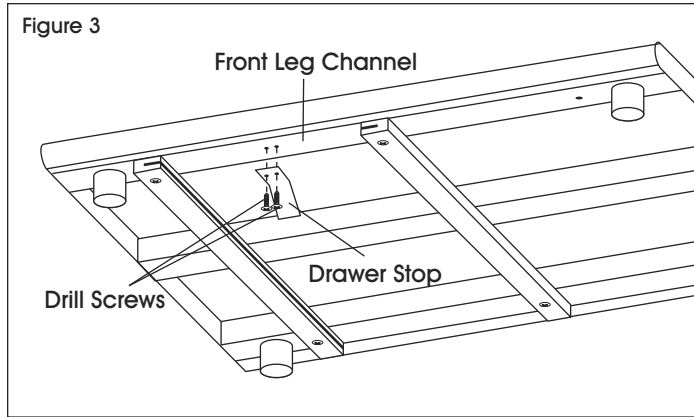
**NOTE:** Some tables may come with bolts pre-threaded in leg channels. If so, re-use these to attach poly slides.



## ASSEMBLY CONTINUED

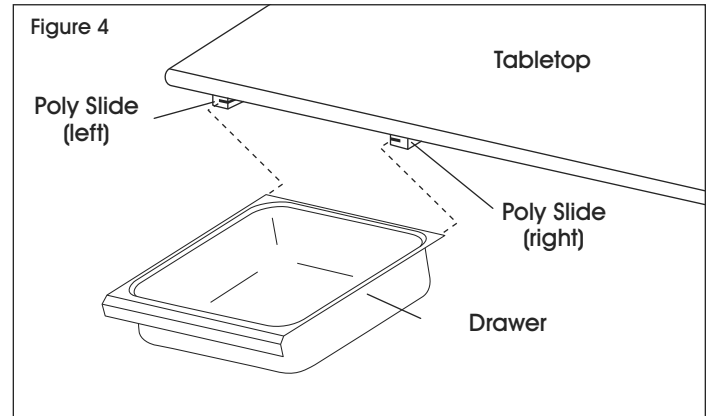
- Center drawer stop between poly slides on front leg channel. Using electric drill and two supplied #8 x 1/2" drill screws, attach drawer stop to leg channel. (See Figure 3)

 **NOTE:** Holes for mounting drawer stop are not predrilled.



- Mount drawer to poly slides. (See Figure 4)

 **NOTE:** Drawer has a 20 lb. weight capacity.



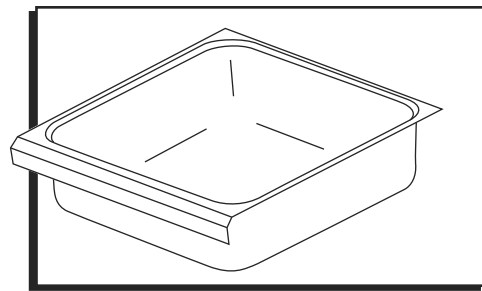
**ULINE**

1-800-295-5510  
uline.com

**ULINE** H-6262

# CAJÓN PARA MESA DE TRABAJO DE ACERO INOXIDABLE

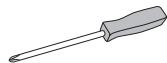
800-295-5510  
uline.mx



## HERRAMIENTAS NECESARIAS



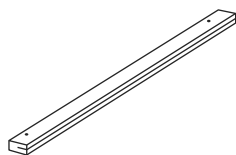
Taladro Eléctrico



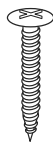
Desarmador de Cruz

NÚMERO DE CAJONES POR MESA	
TAMAÑO	CAPACIDAD
36"	1 Centrado
48"	1 Centrado
60"	1 Centrado; o 1 a la Izquierda y 1 a la Derecha
72"	1 Centrado; o 1 a la Izquierda y 1 a la Derecha
96"	1 a la Izquierda y 1 a la Derecha

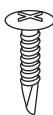
## PARTES



2 Rieles de Poli



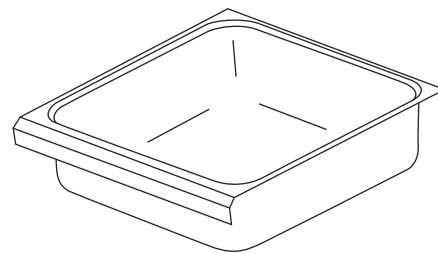
4 Tornillos de 1"



2 Tornillos para Taladro de #8 x 1/2"



1 Tope para Cajón



1 Cajón

## ENSAMBLE

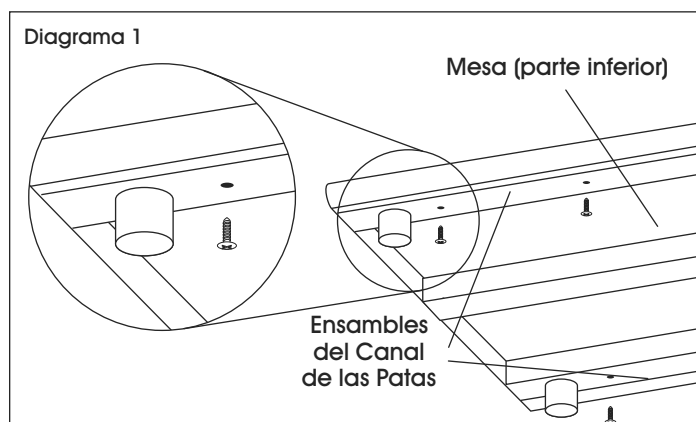


**NOTA:** Las mesas vienen con orificios preperforados y tornillos fijados a los ensamblados del canal de las patas.

1. Elija el lugar en donde va a instalar el cajón. Usando un desarmador de cruz, retire cuatro tornillos preinstalados en los ensamblados del canal de las patas. (Vea Diagrama 1)



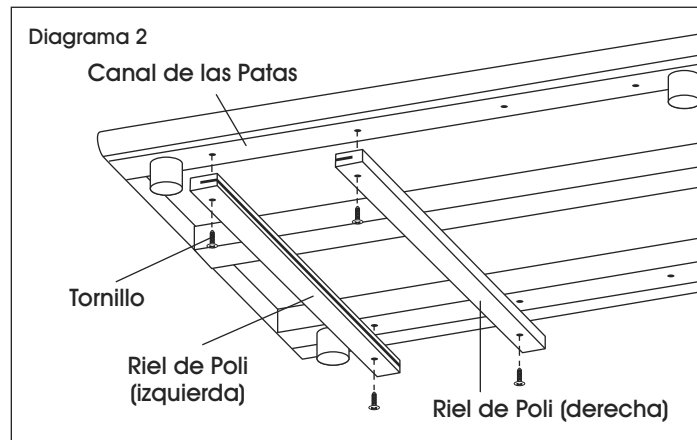
**NOTA:** El lugar de instalación debe tener orificios preperforados a 22<sup>3</sup>/<sub>4</sub>" de distancia para colocar el cajón.



2. Instale los rieles de poli en los orificios preperforados de los ensamblados del canal de las patas. Asegure con cuatro tornillos de 1" usando un desarmador de cruz. (Vea Diagrama 2)



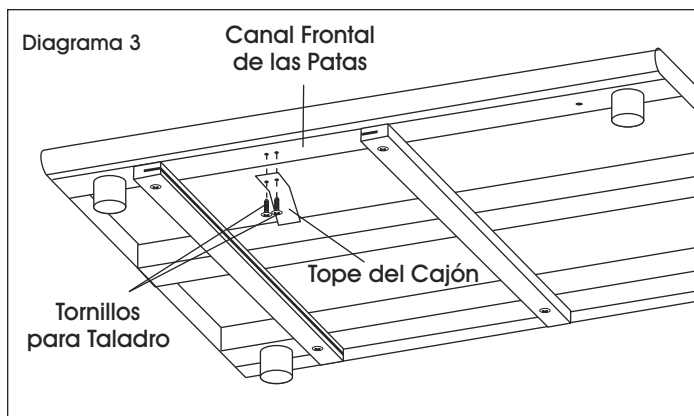
**NOTA:** Algunas mesas vienen con pernos prerroscaados en los canales de las patas. Si fuera así, reutilícelos para fijar los rieles de poli.



## CONTINUACIÓN DE ENSAMBLE

3. Centre el tope del cajón entre los rieles de poli en el canal frontal de las patas. Fije el tope del cajón al canal de las patas con un taladro eléctrico y los tornillos para taladro #8 x 1/2" incluidos. (Vea Diagrama 3)

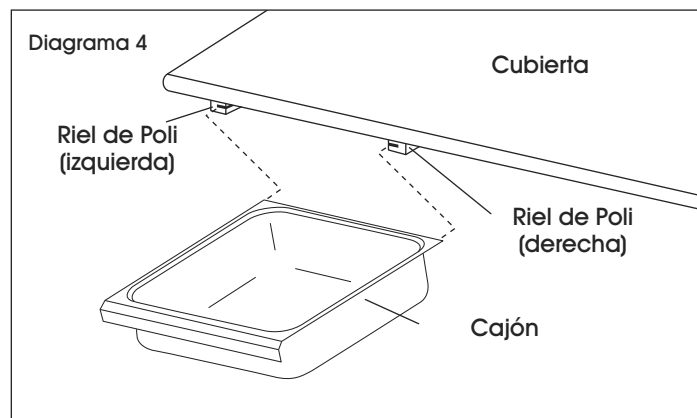
 **NOTA:** Los orificios para la instalación del tope del cajón no están preperforados.



4. Coloque el cajón en los rieles de poli. (Vea Diagrama 4)



**NOTA:** El cajón tiene una capacidad de 20 lbs.



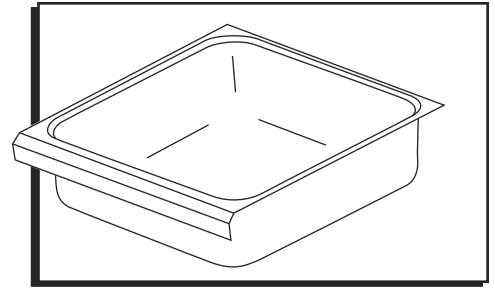
**ULINE**

800-295-5510  
uline.mx

**ULINE** H-6262

# TIROIR POUR TABLE DE TRAVAIL EN ACIER INOXYDABLE

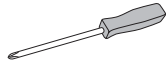
1-800-295-5510  
uline.ca



## OUTILS REQUIS



Perceuse électrique

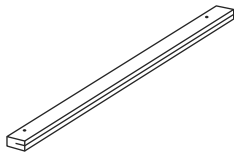


Tournevis cruciforme

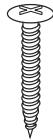
## CAPACITÉ DU TIROIR PAR TABLE

TAILLE	CAPACITÉ
36 po	1 au centre
48 po	1 au centre
60 po	1 au centre; ou 1 à gauche et 1 à droite
72 po	1 au centre; ou 1 à gauche et 1 à droite
96 po	1 à gauche et 1 à droite

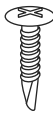
## PIÈCES



Coulisse en poly x 2



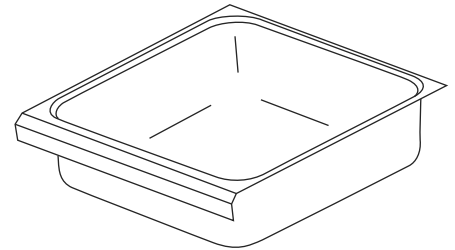
Vis de 1 po x 4



Vis à perceuse  
n° 8 x 1/2 po x 2



Butée de tiroir x 1



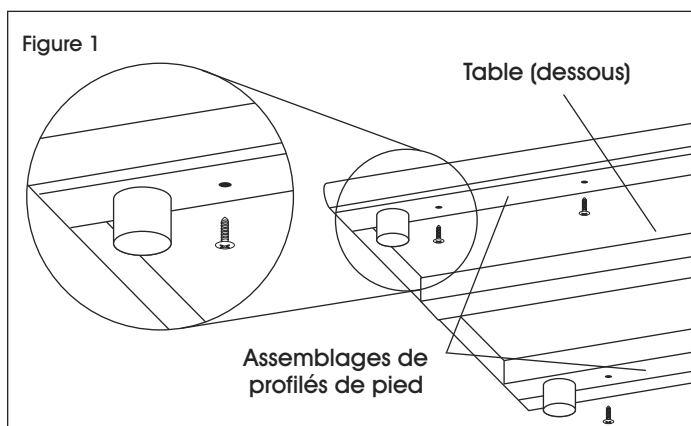
Tiroir x 1

## MONTAGE


 **REMARQUE :** Les tables sont dotées de trous prépercés et de vis fixées aux assemblages de profilés de pied.

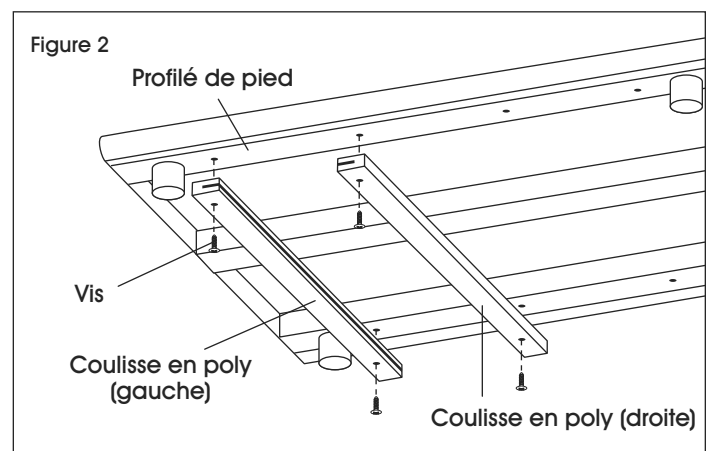
1. Choisissez l'emplacement de fixation du tiroir. À l'aide du tournevis cruciforme, retirez les vis préinstallées des assemblages de profilés de pied. (Voir Figure 1)

 **REMARQUE :** L'emplacement de fixation doit être pourvu de trous prépercés et séparés de 22 3/4 po de distance pour accueillir le tiroir.




2. Installez les coulisses en poly sur les trous prépercés des assemblages de profilés de pied. Fixez-les à l'aide de quatre vis de 1 po en utilisant le tournevis cruciforme. (Voir Figure 2)

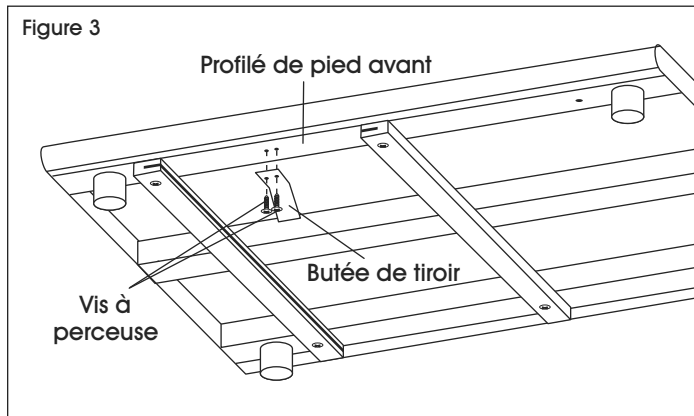
 **REMARQUE :** Certaines tables sont livrées avec des boulons préinsérés dans les profilés de pied. Si c'est le cas pour votre table, réutilisez ces boulons pour fixer les coulisses en poly.




## MONTAGE SUITE

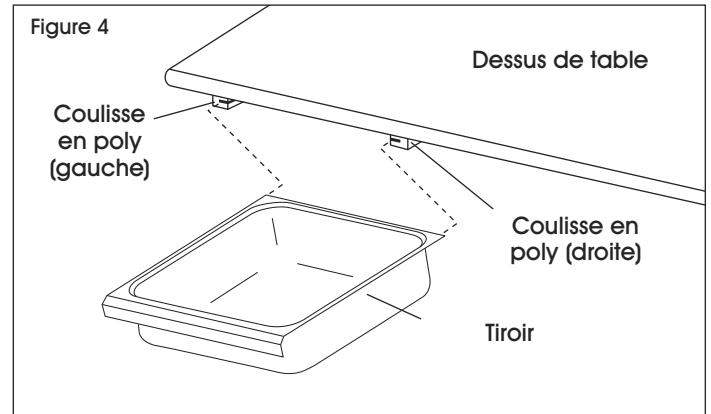
3. Positionnez la butée de tiroir au centre, entre les coulisses en poly sur le profilé de pied avant. À l'aide d'une perceuse électrique et de deux vis à perceuse n° 8 x 1/2 po fournies, fixez la butée de tiroir au profilé de pied. (Voir Figure 3)

 **REMARQUE :** Les trous pour la fixation de la butée de tiroir ne sont pas prépercés.



4. Installez le tiroir dans les coulisses en poly. (Voir Figure 4)

 **REMARQUE :** Le tiroir a une capacité de charge de 20 lb.



**ULINE**

1-800-295-5510  
uline.ca