

ULINE

LIGHT DUTY GUARD RAILS

1-800-295-5510
uline.com

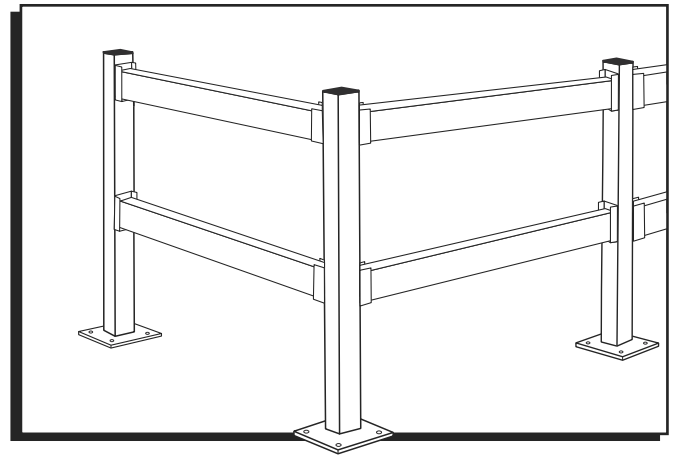
TOOLS NEEDED



3/8" Diameter
Masonry Drill Bit



17 mm Wrench



INSTALLATION



NOTE: Rails should be inserted into post pockets before anchoring to ground.

1. Position posts in the approximate location required.
2. Insert all rails into posts pockets. (See Figure 1)
3. Verify the posts are positioned in the desired location. Mark the floor where holes will be drilled.



CAUTION! Wear eye protection when completing step 4.


4. Using a 3/8" diameter masonry drill bit, drill a hole approximately 3" deep into the floor. (See Figure 2)
-  **NOTE:** For the anchor to function properly, the hole must not be larger in diameter than the anchor bolt.
5. Clean out debris and dust from inside the hole. Fully insert the anchor bolt through the mounting plate and into the hole.
 6. Slightly tap down the anchor bolt with a hammer if needed. Slide washer onto anchor bolt. Using 17 mm wrench, tighten the hex nut until the anchor bolt is secure.
 7. Repeat for remaining anchors.

Figure 1

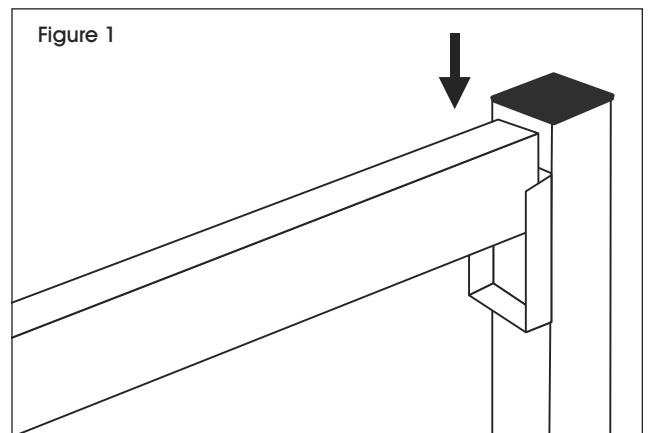
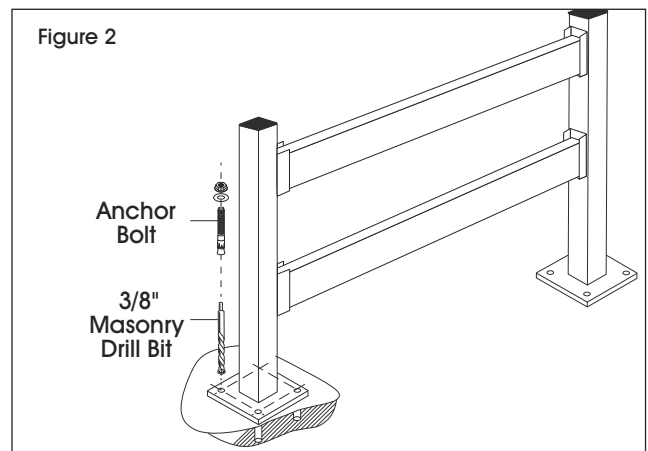
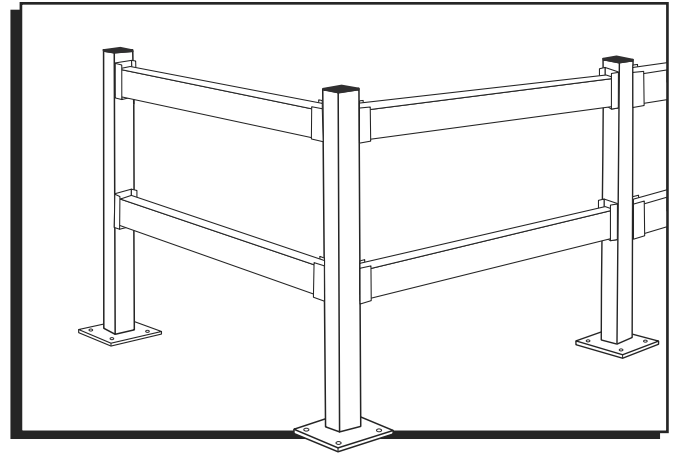


Figure 2



**BARANDALES
DE PROTECCIÓN
DE USO LIVIANO****HERRAMIENTAS NECESARIAS**Broca para Mampostería
con Diámetro de 3/8"

Llave de 17 mm

**INSTALACIÓN**

NOTA: Los barandales deben insertarse en los soportes de los postes antes de fijarlos al piso.

1. Coloque los postes en la ubicación aproximada requerida.
2. Inserte los barandales en los soportes de los postes. (Vea Diagrama 1)
3. Revise que los postes estén colocados en la ubicación deseada. Marque en el piso el lugar en el que los orificios serán perforados.



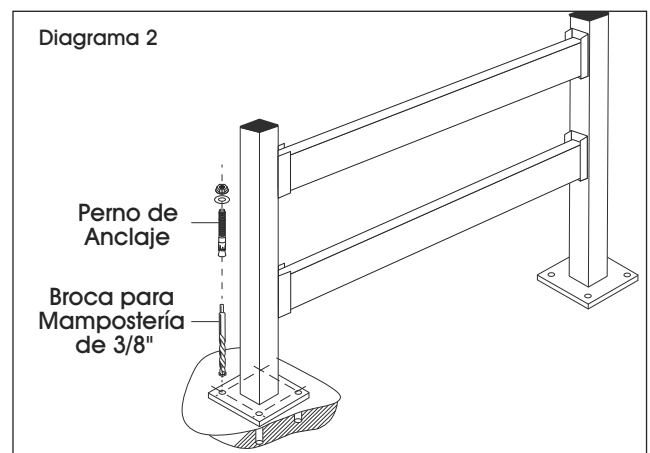
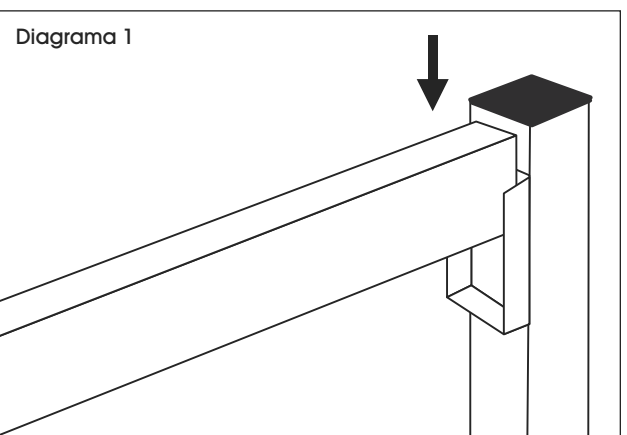
¡PRECAUCIÓN! Use protección para los ojos para llevar a cabo el paso 4.

4. Perfore un orificio de 7.6 cm (3") de profundidad, aproximadamente, con la broca para mampostería de 3/8". (Vea Diagrama 2)



NOTA: Para que el anclaje funcione adecuadamente, el diámetro del orificio no debe superar el diámetro del perno de anclaje.

5. Limpie los residuos y el polvo del interior del orificio. Inserte completamente el perno de anclaje a través de la placa de montaje y el orificio.
6. Clave levemente el perno de anclaje con un martillo, si fuese necesario. Coloque una rondana en el perno. Apriete la tuerca hexagonal con una llave de 17 mm hasta que el perno quede fijo.
7. Repita el proceso para los anclajes restantes.



ULINE

GLISSIÈRES DE SÉCURITÉ LÉGÈRES

1-800-295-5510
uline.ca

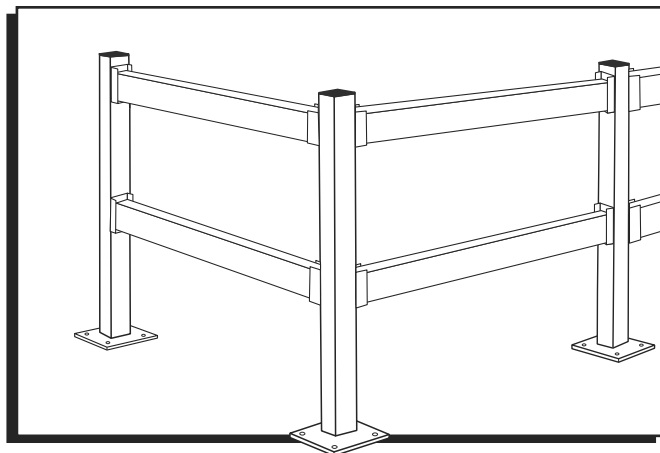
OUTILS REQUIS



Mèche à maçonnerie
de 3/8 po de diamètre



Clé de 17 mm




INSTALLATION

 **REMARQUE :** Les glissières doivent être insérées dans les montants avant d'être ancrées au sol.

1. Positionnez les montants à l'emplacement prévu.
2. Insérez toutes les glissières dans les montants. (Voir Figure 1)
3. Assurez-vous que les montants sont positionnés à l'emplacement prévu. Tracez des repères sur le plancher aux endroits où les trous seront percés

 **MISE EN GARDE!** Portez des lunettes de sécurité lorsque vous procédez à l'étape 4.

4. En vous servant d'une mèche à maçonnerie de 3/8 po, percez un trou d'environ 7,6 cm (3 po) de profondeur dans le plancher. (Voir Figure 2)

 **REMARQUE :** Pour que l'ancrage fonctionne efficacement, le diamètre du trou ne doit pas être supérieur à celui du boulon d'ancrage.

5. Retirez les débris et la poussière de l'intérieur du trou. Insérez le boulon d'ancrage entièrement dans la plaque de montage et dans le trou.
6. Si nécessaire, enfoncez le boulon d'ancrage en le tapant légèrement à l'aide d'un marteau. À l'aide de la clé de 17 mm, serrez l'écrou à tête hexagonale jusqu'à ce que le boulon d'ancrage soit fermement fixé.
7. Répétez pour les ancrages restants.

