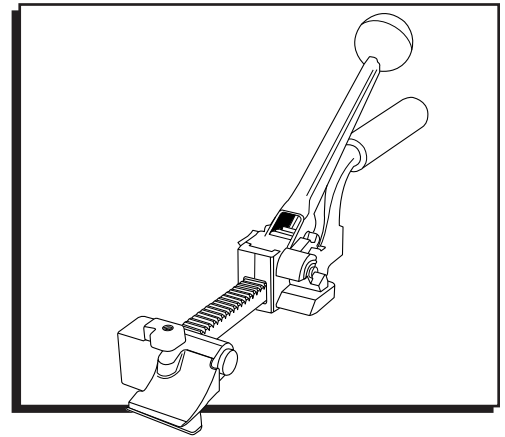


# ULINE H-623 PUSHER TENSIONER

1-800-295-5510  
uline.com



## SAFETY WARNINGS

- Before operating the tool, review the enclosed General Hand Tools and Strapping Safety booklet. Only trained personnel should operate Uline tensioner hand tools.
- Only use strap recommended for the tool. H-623 is recommended for 3/8" x .015 through 1 1/4" x .031 gauge steel



**CAUTION!** Dangerous breakage may occur due to excessive tensioning, possibly resulting in severe injury or death. Tension strap in moderation.



**CAUTION!** Keep fingers away from areas that can pinch or cut. These areas are primarily located at the front of the tool.

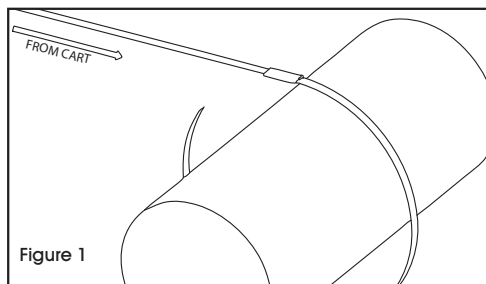
- Review the instructions and safety material on a regular basis.



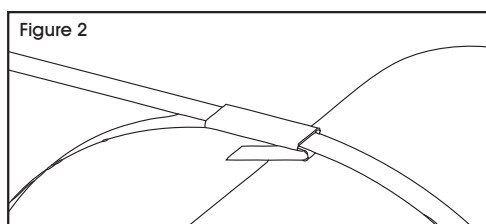
**WARNING!** Unsafe use may result in blindness, severe laceration, amputation or death.

## OPERATING INSTRUCTIONS

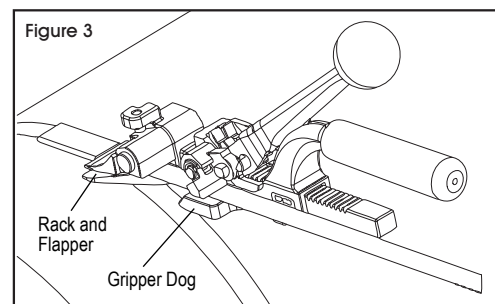
1. Pull strapping from cart and bring around load. Push seal on with flat side of the seal facing outside of strap. (See Figure 1)



2. Slide end of strap through bottom of seal and fold over to form a "hook". (See Figure 2)



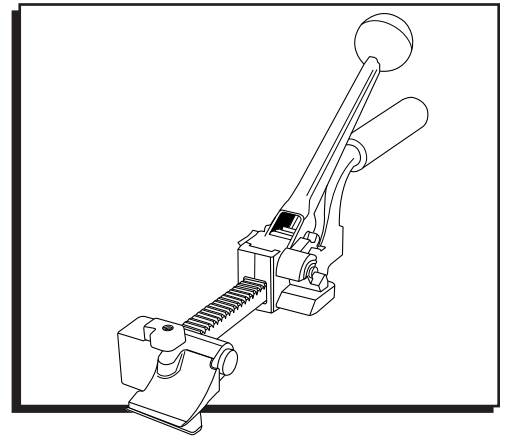
3. Push the top strap through the Rack and Flapper slot and under the Gripper Dog with the seal against the front of the tool. Be sure the strap is flush with the inside edge of the H-623. (See Figure 3)



4. Hold the tool above package and move the Tension Lever back and forth to tension.
5. Seal the pusher seal with an appropriate heavy duty sealer.
6. With the seal secured, tilt the entire tool forward over the seal and back again approximately three times to bend and break the strap.

# ULINE H-623 TENSIONADORA DE EMPUJE

800-295-5510  
uline.mx



## ADVERTENCIAS DE SEGURIDAD

- Antes de usar esta herramienta, lea el manual de seguridad para herramientas manuales y de fleje que se incluye. Las herramientas tensionadoras manuales de Uline solo deben ser manejadas por personal capacitado.
- Utilice solo el fleje recomendado para la herramienta. La H-623 se recomienda para acero de 1 cm (3/8") x 0.015 de calibre, hasta 3.2 cm (1 1/4") x 0.031 de calibre.



**¡PRECAUCIÓN!** Pueden producirse rupturas peligrosas si se ejerce demasiada tensión, lo que puede provocar lesiones graves e incluso la muerte. Tense el fleje con moderación.



**¡PRECAUCIÓN!** Mantenga los dedos alejados de las zonas que puedan pellizcar o cortar. Estas zonas están ubicadas principalmente en la parte delantera de la herramienta.

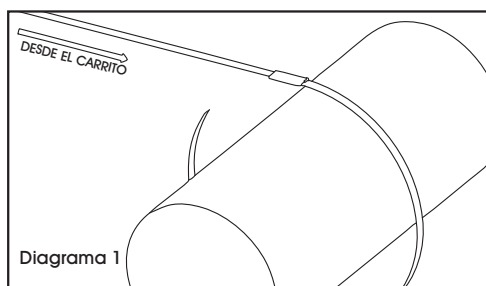
- Repase regularmente las instrucciones y el material de seguridad.



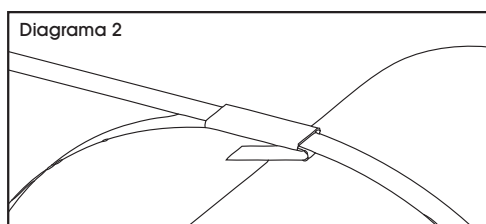
**¡ADVERTENCIA!** El uso inseguro puede provocar ceguera, laceraciones graves, amputaciones e incluso la muerte.

## INSTRUCCIONES DE FUNCIONAMIENTO

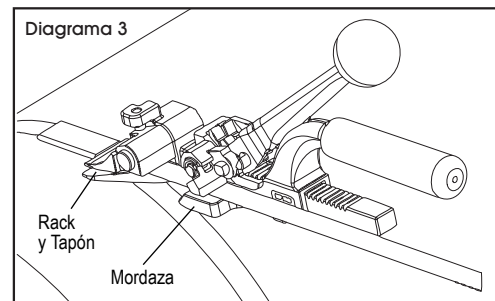
1. Jale el fleje desde el carrito y rodee la carga con él. Apriete el sello con la cara plana del sello mirando hacia el exterior del fleje. (Vea Diagrama 1)



2. Deslice el extremo del fleje por debajo del sello y dóblelo por encima para formar un "gancho". (Vea Diagrama 2)



3. Inserte el fleje superior a través de la ranura del rack y tapón y bajo la mordaza con el sello contra la parte delantera de la herramienta. Asegúrese de que el fleje quede al ras del borde interior de la H-623. (Vea Diagrama 3)

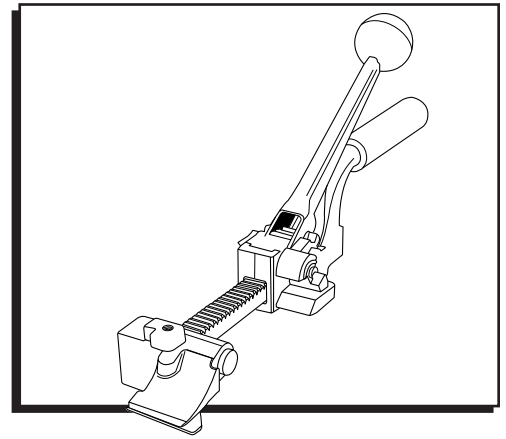


4. Sostenga la herramienta encima del paquete y mueva la palanca de tensión hacia adelante y hacia atrás para tensionar.
5. Fije el sello de empuje con una selladora de alta resistencia apropiada.
6. Una vez fijado el sello, incline la herramienta entera hacia adelante por encima del sello y de nuevo hacia atrás aproximadamente tres veces para doblar y romper el fleje.

# ULINE H-623

## TENDEUR DE TYPE POUSSOIR

1-800-295-5510  
uline.ca



### AVERTISSEMENTS DE SÉCURITÉ

- Avant d'utiliser l'outil, consultez le livret ci-joint sur l'utilisation générale des outils à main et sur les consignes de sécurité relatives au cerclage. Seul le personnel formé doit opérer les outils à main tels que le tendeur Uline.
- Utilisez uniquement le feuillard recommandé pour l'outil. Le H-623 est recommandé pour l'acier avec un calibre allant de ,95 cm (3/8 po) x ,015 à 3,2 cm (1 1/4 po) x ,031.



**MISE EN GARDE!** Une tension trop élevée peut provoquer un bris du feuillard de cerclage pouvant causer des blessures graves ou la mort. Exercez une tension modérée sur le feuillard.



**MISE EN GARDE!** Gardez les doigts loin des zones qui peuvent pincer ou couper. Ces zones sont principalement situées à l'avant de l'outil.

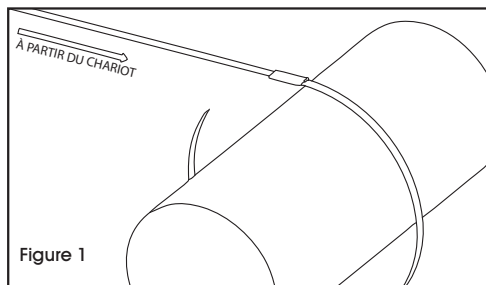
- Consultez régulièrement les instructions et les consignes de sécurité.



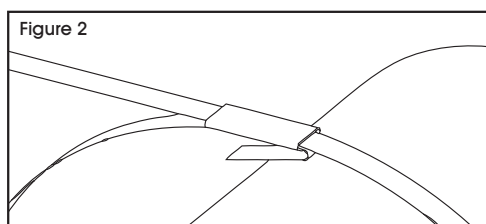
**AVERTISSEMENT!** Toute utilisation non sécuritaire peut entraîner la cécité, de graves lacérations, l'amputation ou la mort.

### INSTRUCTIONS D'UTILISATION

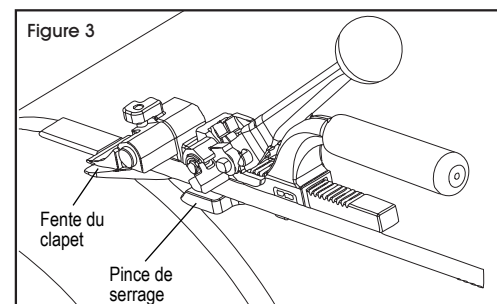
1. Tirez le cerclage du chariot et placez-le autour de la charge. Placez le joint en vous assurant que le côté plat soit situé du côté extérieur du feuillard. (Voir Figure 1)



2. Insérez l'extrémité du feuillard dans la partie inférieure du joint et repliez pour former un "crochet". (Voir Figure 2)



3. Poussez la partie supérieure du feuillard à travers la fente du clapet située sous la pince de serrage avec le joint contre la face de l'outil. Assurez-vous que le feuillard est aligné avec le bord intérieur du H-623. (Voir Figure 3)



4. Tenez l'outil au-dessus du paquet et faites pivoter le levier de tension dans un mouvement avant arrière jusqu'à la tension désirée.
5. Scellez le joint poussoir avec la scelleuse robuste appropriée.
6. Lorsque le joint est bien scellé, inclinez l'ensemble de l'outil vers l'avant, au-dessus du joint et ramenez-le. Répétez le mouvement environ trois fois pour courber et briser le feuillard.