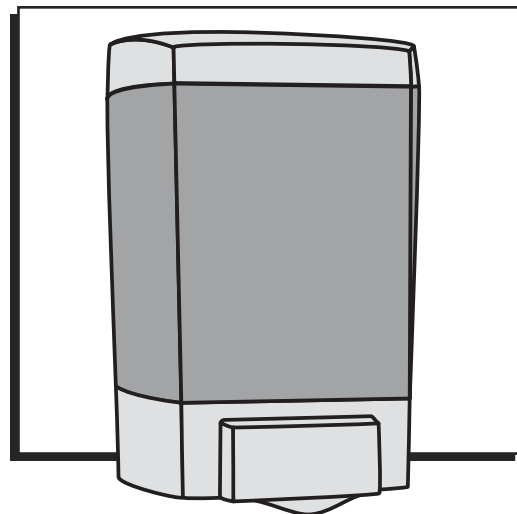


ULINE H-6067 BULK SOAP DISPENSERS

1-800-295-5510
uline.com



INSTALLATION

OPENING THE DISPENSER

1. To open the dispenser lid, push in the button on the bottom of the back of the dispenser.
2. Back lid will pop off. (See Figure 1)



Figure 1

GENERAL MOUNTING INSTRUCTIONS

- Use the included tape on glazed tile, painted metal or unpainted metal walls. Tape will not work well if wall surface is porous, like brick or wood.
- On all other wall surfaces, use screws and anchors (included) or other appropriate hardware based on surface type.
- Install dispenser above a sink or counter. Never install where spillage can fall on floor creating hazardous conditions.
- Installer will be held responsible for proper installation.
- To be in compliance with ADA regulations, the dispenser should be mounted no more than 48" from the ground.

MOUNTING WITH DOUBLE-SIDED TAPE

1. Thoroughly clean wall surface and let dry completely. For silicone buildup, use a pumice-type cleaner or grout cleaner to clean the surface.
2. Peel off paper from back of tape (included). Press dispenser firmly to wall and hold for at least 30 seconds to make sure tape has completely adhered to wall. (See Figure 2)
3. Wait 24 hours before filling with soap to ensure that the tape has completely adhered to wall.

MOUNTING WITH SCREWS AND ANCHORS

1. Remove lid. Push down on back plate and detach dispenser from back plate. (See Figure 3)
2. Using the back plate as a template, mark hole locations on wall.
3. Drill 3/16" diameter holes for anchors and screws or other hardware. Attach dispenser to back plate and replace lid.

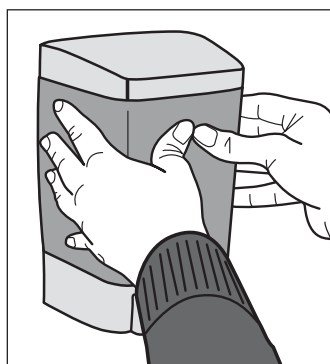


Figure 2

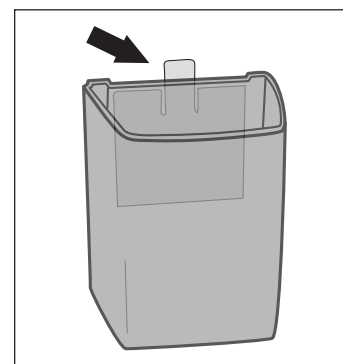


Figure 3

FILLING

FILLING INSTRUCTIONS



CAUTION! For dispenser to work properly, use liquid soap only.



DISCLAIMER: Inappropriate soap use may result in ineffective dispenser operation or clogging. Soap containing any type of scrubbers will cause the dispenser to leak or eventually fail.

1. Remove lid.
2. Fill with appropriate soap and replace lid.
3. Priming the dispenser will take 6-10 strokes.

MAINTENANCE

MAINTENANCE INSTRUCTIONS

It is important to clean and maintain dispenser on a regular, scheduled basis. Failure to do so can result in dispenser malfunction.

- Open dispenser. Flush tank and pump mechanism with warm water to remove residue and contaminants. Refill with new soap and replace lid. (See Figure 4)
- Cleaning all touch-points on dispenser with a disinfectant should be part of a regular cleaning schedule. (See Figure 5)
- Periodically give the dispenser an overall cleaning. All internal and external parts should be cleaned thoroughly.



CAUTION! Never use abrasive cleaners when cleaning soap dispensers.

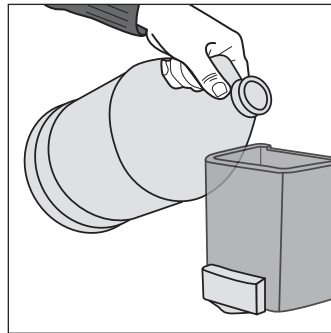


Figure 4

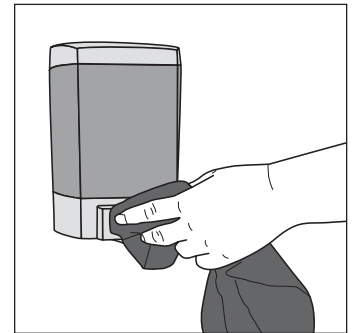


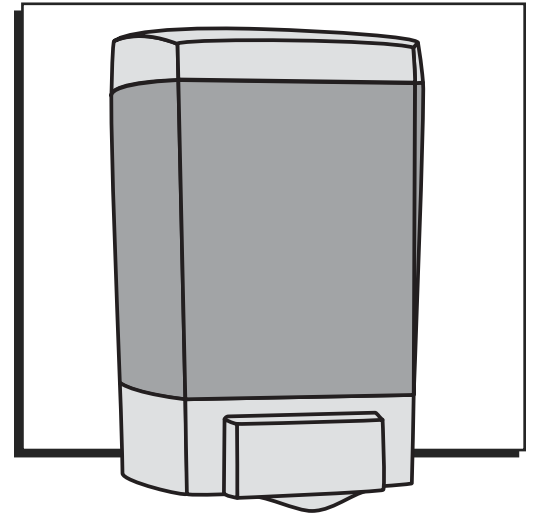
Figure 5

ULINE H-6067

DESPACHADORES DE JABÓN POR VOLUMEN

800-295-5510

uline.mx



INSTALACIÓN

ABRIR EL DESPACHADOR

1. Para abrir la tapa del despachador, presione el botón en la parte baja trasera del despachador.
2. La tapa trasera se destrabará. (Vea Diagrama 1)



Diagrama 1

INSTRUCCIONES GENERALES DE INSTALACIÓN

- Use la cinta que se incluye sobre paredes de azulejo brillante, metal pintado o metal sin pintar. La cinta no funcionará adecuadamente en superficies porosas, como tabique o madera.
- En todas las demás superficies, utilice tornillos y taquetes (incluidos) o cualquier otra tornillería adecuada para el tipo de superficie.
- Instale el despachador sobre un lavamanos o mostrador. Nunca lo coloque en un lugar en donde el goteo pudiera caer en el suelo y provocar condiciones peligrosas.
- La persona que lo coloque será responsable de la instalación adecuada.
- Para cumplir con las normas ADA (Acta para Americanos con Discapacidades), el despachador deberá instalarse a no más de 122 cm (48") del piso.

INSTALACIÓN CON CINTA DOBLE CARA

1. Limpie bien la superficie de la pared y deje que se seque completamente. En caso de acumulación de silicón, use un limpiador de pómez o de lechada para limpiar la superficie.
2. Retire el papel del respaldo de la cinta (incluida). Presione el despachador con firmeza contra la pared y sostenga por lo menos por 30 segundos para asegurarse que la cinta se ha adherido por completo a la pared. (Vea Diagrama 2)
3. Espere 24 horas antes de llenar con jabón para asegurarse de que la cinta se ha adherido por completo a la pared.

INSTALACIÓN CON TORNILLOS Y TAQUETES

1. Quite la tapa. Presione la placa posterior hacia abajo y desprendá la placa del despachador. (Vea Diagrama 3)
2. Usando la placa posterior como plantilla, marque las ubicaciones de los orificios en la pared.
3. Taladre orificios con un diámetro de 3/16" para los taquetes y los tornillos u otro tipo de tornillería. Fije el despachador a la placa posterior y vuelva a colocar la tapa.

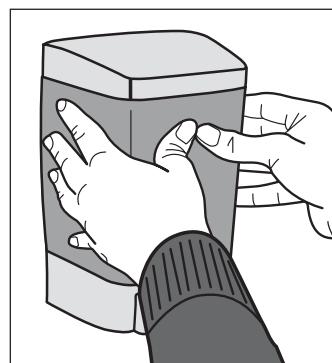


Diagrama 2

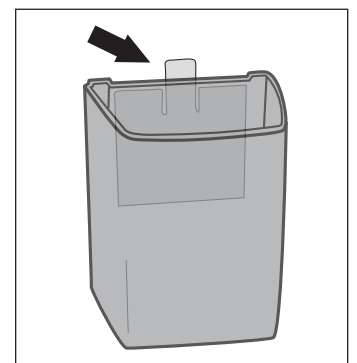


Diagrama 3

LLENADO

INSTRUCCIONES DE LLENADO



¡PRECAUCIÓN! Para que el despachador funcione adecuadamente, use sólo jabón líquido.

1. Quite la tapa.
2. Rellene con jabón apropiado y vuelva a colocar la tapa.
3. Necesitará bombear entre 6 y 10 veces para preparar el despachador.



EXCLUSIÓN DE RESPONSABILIDAD: El uso de un jabón inapropiado podría ocasionar que el despachador se obstruya o no funcione adecuadamente. Los jabones que contengan cualquier tipo de limpiador harán que el despachador gotee o que falle eventualmente.

MANTENIMIENTO

INSTRUCCIONES DE MANTENIMIENTO

Es importante limpiar y cuidar el despachador con regularidad. No hacerlo podría ocasionar que el despachador no funcione adecuadamente.

- Abra el despachador. Enjuague el tanque y el mecanismo de la bomba con agua tibia para eliminar los residuos y la contaminación. Rellene con jabón nuevo y vuelva a colocar la tapa. (Vea Diagrama 4)
- Limpiar todos los puntos de contacto del despachador con un desinfectante debe formar parte del programa de limpieza regular. (Vea Diagrama 5)
- Periódicamente limpie el despachador completamente. Todas las partes internas y externas deberán limpiarse bien.

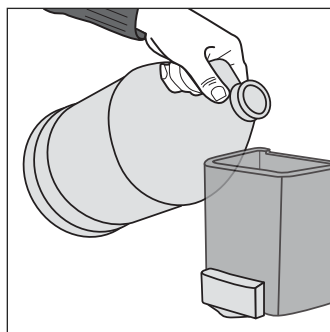


Diagrama 4

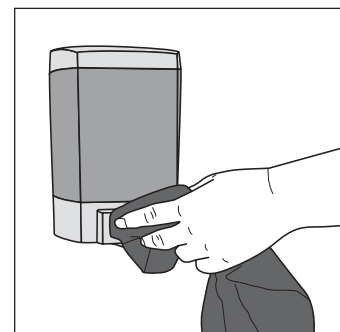


Diagrama 5

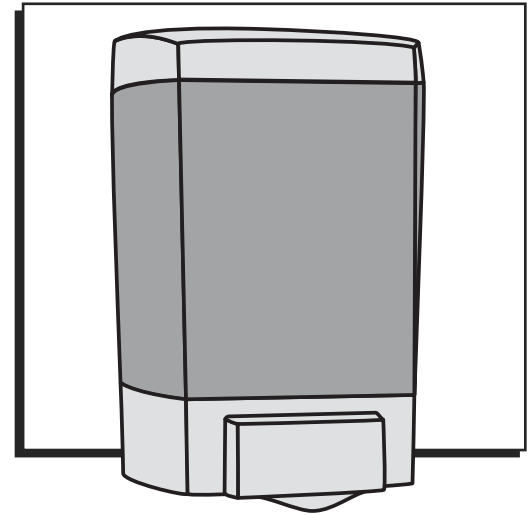


¡PRECAUCIÓN! No use nunca limpiadores abrasivos para limpiar los despachadores de jabón.

ULINE H-6067

DISTRIBUTEURS DE SAVON EN VRAC

1-800-295-5510
uline.ca



INSTALLATION

OUVERTURE DU DISTRIBUTEUR

1. Pour ouvrir le couvercle du distributeur, poussez le bouton situé en bas de l'arrière du distributeur vers l'intérieur.
2. Le couvercle arrière se détachera. (Voir Figure 1)



Figure 1

INSTRUCTIONS D'INSTALLATION

- Utilisez le ruban adhésif fourni sur du carrelage ou sur un mur en métal peint ou non peint. Le ruban adhésif ne sera pas efficace si la surface du mur est poreuse, comme celle des murs en briques ou en bois.
- Pour toutes les autres surfaces, utilisez des vis et des ancrages (fournis) ou tout autre matériel approprié en fonction du type de surface.
- Installez le distributeur au-dessus d'un évier ou d'un comptoir. N'installez jamais à un endroit où son contenu pourrait se déverser sur le plancher, créant ainsi des conditions dangereuses.
- L'installateur est responsable de l'installation adéquate du distributeur.
- Afin de se conformer aux règles de l'ADA, le distributeur doit être installé à une distance maximale de 122 cm (48 po) du sol.

INSTALLATION AVEC DU RUBAN À DOUBLE FACE ADHÉSIVE

1. Nettoyez soigneusement la surface du mur et attendez qu'elle sèche complètement. Pour les résidus de silicone, utilisez un nettoyant abrasif ou un nettoyant de coulis pour nettoyer la surface.
2. Décollez le papier de l'arrière du ruban adhésif (fourni). Appuyez le distributeur fermement contre le mur et tenez-le enfoncé pendant au moins 30 secondes pour vous assurer que le ruban adhésif adhère bien au mur. (Voir Figure 2)
3. Attendez 24 heures avant de le remplir avec du savon pour vous assurer que le ruban adhésif adhère complètement au mur.

INSTALLATION À L'AIDE DE VIS ET D'ANCRAGES

1. Retirez le couvercle. Appuyez sur le loquet pour détacher le distributeur de la plaque arrière. (Voir Figure 3)
2. En utilisant la plaque arrière comme guide, tracez des repères au mur aux endroits où les trous seront percés.
3. Percez des trous de 3/16 po de diamètre pour y insérer les ancrages et les vis ou autre matériel. Fixez le distributeur à la plaque arrière et remplacez le couvercle.

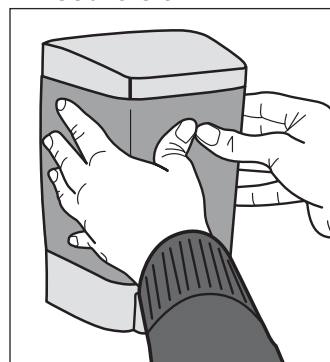


Figure 2

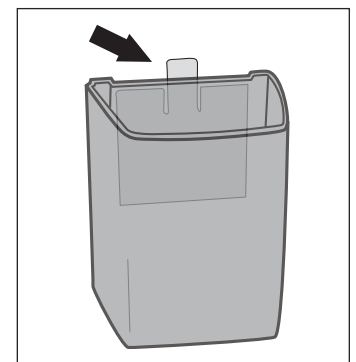


Figure 3

REPLISSAGE

INSTRUCTIONS DE REPLISSAGE



MISE EN GARDE! Afin que le distributeur fonctionne correctement, utilisez uniquement du savon liquide.

1. Retirez le couvercle.
2. Remplissez le distributeur avec le savon approprié et remplacez le couvercle.
3. De 6 à 10 coups de pompe sont nécessaires avant que le savon commence à être distribué.



AVERTISSEMENT : L'utilisation d'un savon inapproprié peut rendre le distributeur inefficace ou engorger la pompe. Du savon contenant tout type d'abrasif provoquera des fuites ou rendra le distributeur défectueux avec le temps.

ENTRETIEN

INSTRUCTIONS D'ENTRETIEN

Il est important de nettoyer et d'entretenir le distributeur régulièrement, selon un calendrier établi. Autrement, le distributeur pourrait ne pas bien fonctionner.

- Ouvrez le distributeur. Rincez le réservoir et le mécanisme de la pompe avec de l'eau chaude pour enlever les résidus et les éléments contaminés. Remplissez le distributeur avec du savon et remplacez le couvercle. (Voir Figure 4)
- Le suivi d'entretien régulier doit inclure le nettoyage avec un désinfectant de tous les points de contact sur le distributeur. (Voir Figure 5)
- Procédez à un nettoyage complet du distributeur de façon régulière. Toutes les pièces internes et externes doivent être soigneusement nettoyées.

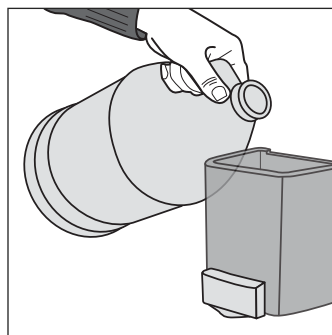


Figure 4

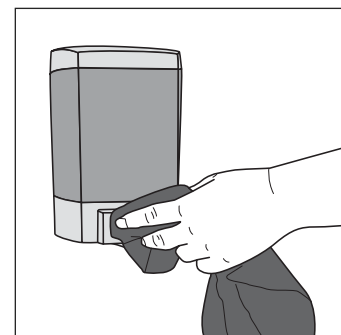


Figure 5



MISE EN GARDE! N'utilisez jamais de produits abrasifs pour nettoyer le distributeur de savon.