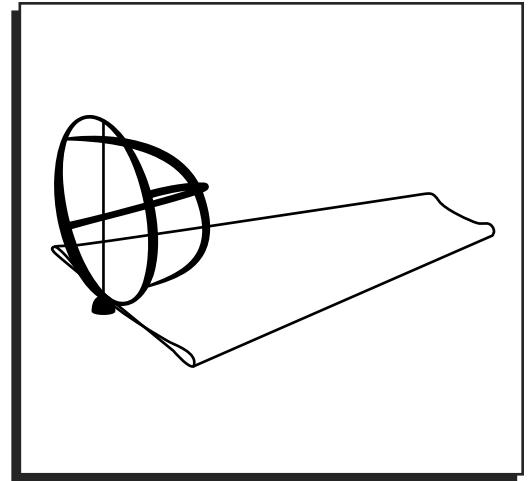


ULINE H-5985, S-21384 WINDSOCK

1-800-295-5510
uline.com



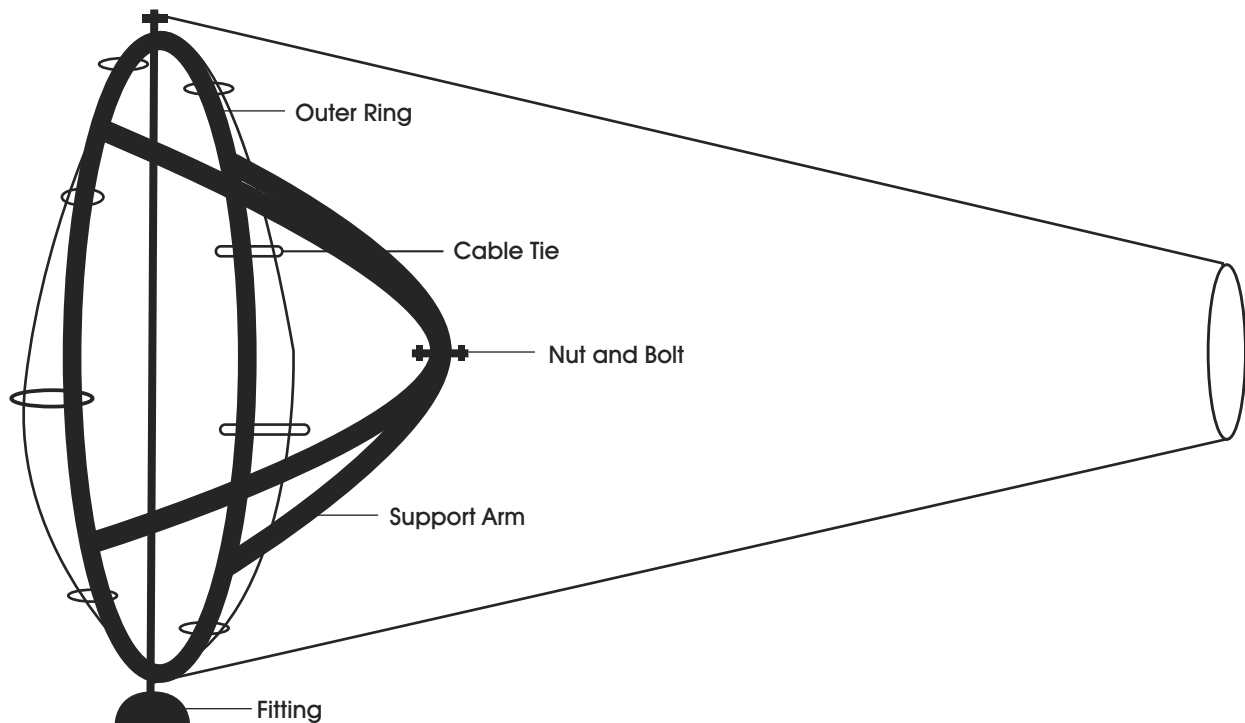
ASSEMBLY

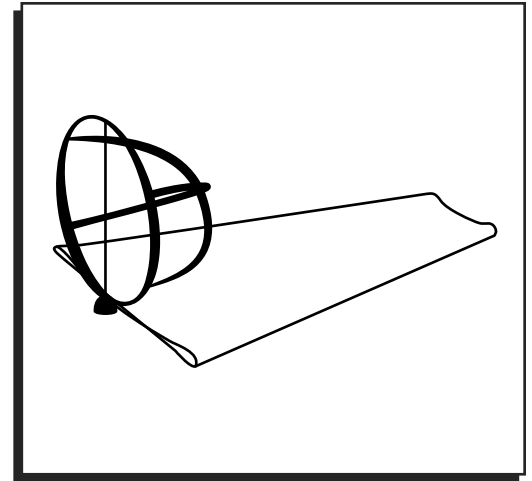
FRAME ASSEMBLY

1. Gently lift the support arms until they cross.
2. Remove the nut and bolt from one of the arms.
3. Line up the holes in the two support arms and insert bolt through the aligned holes. Tighten the nut on the bolt.

ATTACHING TO FRAME AND MOUNTING TO POLE

1. Pull windsock over the frame with the support arms going into the throat of the windsock.
2. Attach windsock to outer ring of frame by putting plastic cable ties through the brass grommets and around the outer ring of the frame. Pull the cable ties tight.
3. Mount windsock and frame to 1 $\frac{1}{4}$ " NPT pole by attaching fitting at base of frame to pole.





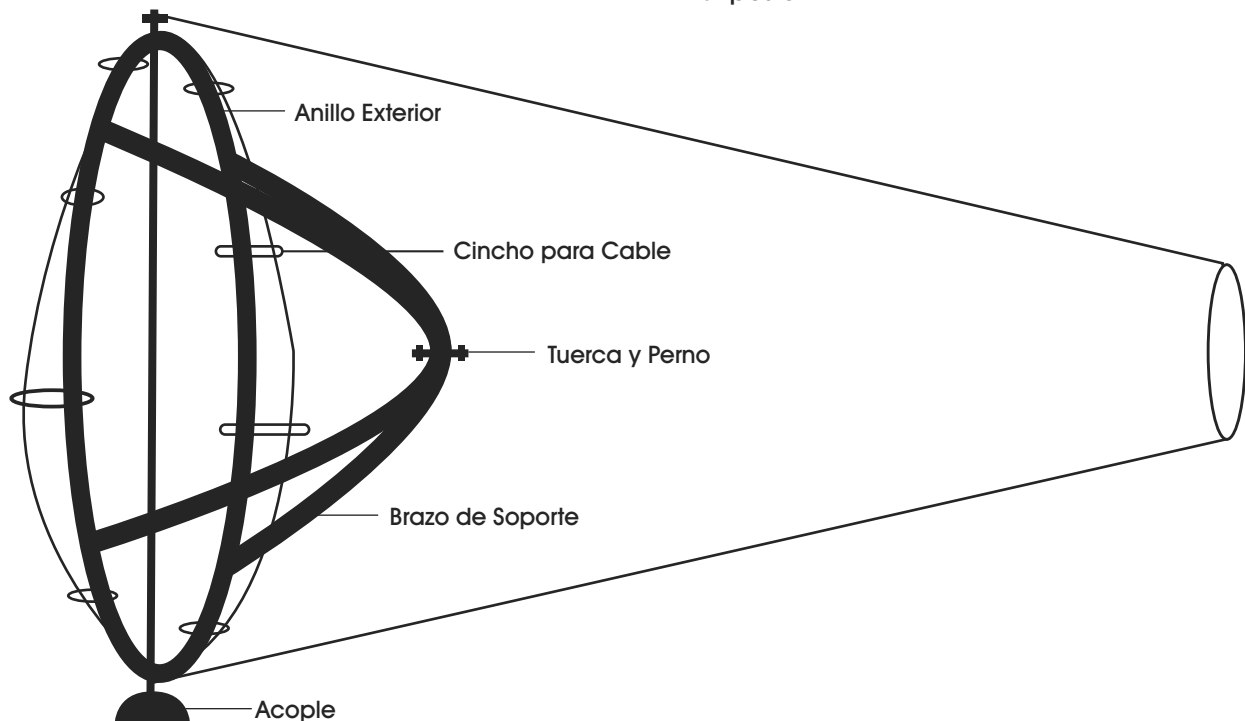
ENSAMBLE

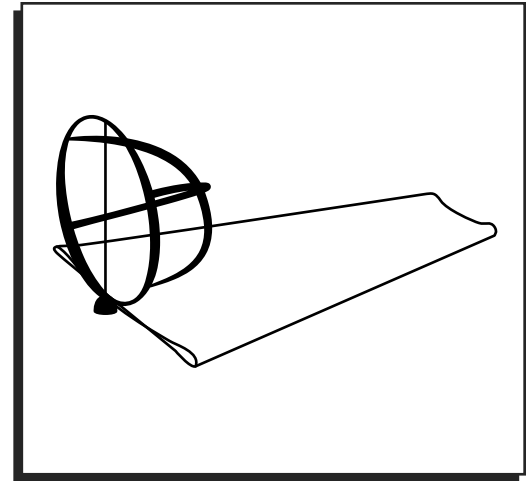
ENSAMBLE DEL ARMAZÓN

1. Levante suavemente los brazos de soporte hasta que se crucen.
2. Retire la tuerca y el perno de uno de los brazos.
3. Alinee los orificios de los dos brazos de soporte e inserte un perno a través de los orificios alineados. Apriete la tuerca del perno.

FIJAR EL ARMAZÓN Y LA INSTALACIÓN AL POSTE

1. Jale la manga de viento por encima del armazón con los brazos de soporte insertándose en la garganta de la manga de viento.
2. Fije la manga de viento al anillo exterior del armazón insertando los cinchos de plástico a través de los ojales de latón y alrededor del anillo exterior del armazón. Jale de los cinchos para queden firmes.
3. Instale manga de viento y armazón al poste NPT de 1¼" fijando el aditamento en la base del armazón al poste.





MONTAGE

ENSEMBLE DE LA STRUCTURE

1. Soulevez délicatement les bras de support jusqu'à ce qu'ils se chevauchent.
2. Retirez le boulon et l'écrou de l'un des bras.
3. Alignez les trous des deux bras de support et insérez le boulon à travers les trous alignés. Serrez l'écrou sur le boulon.

FIXATION AU CADRE ET INSTALLATION SUR UN MONTANT

1. Placez la manche à air sur la structure en insérant les bras de support dans l'ouverture de la manche à air.
2. Fixez la manche à air sur l'anneau extérieur de la structure en enfilant les attache-câbles en plastique dans les œillets en laiton et autour de l'anneau extérieur de la structure. Tirez fermement sur les attache-câbles.
3. Installez la manche à air et la structure sur un montant NPT de 1 1/4 po en fixant le raccord à la base de la structure au montant.

