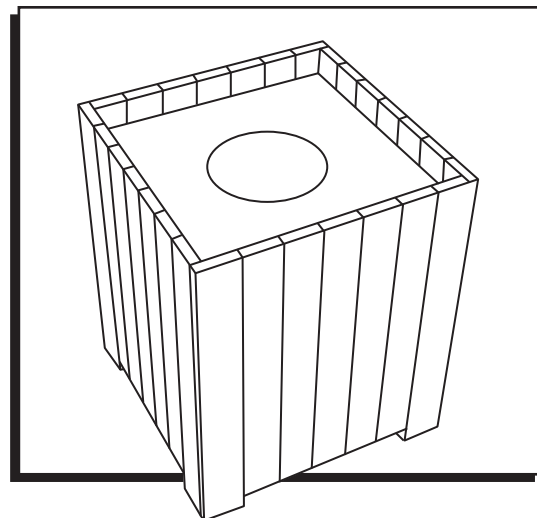
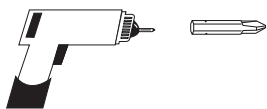


ULINE H-5948, H-5949
H-5950
RECYCLING RECEPTACLE

1-800-295-5510
uline.com



TOOL NEEDED

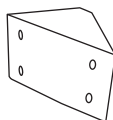


Electric Drill with Phillips Bit

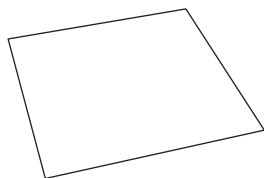
PARTS



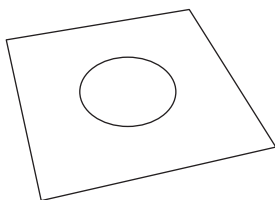
1 5/8" Screw x 32



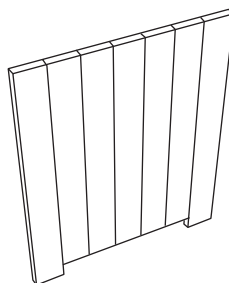
Corner Support x 8



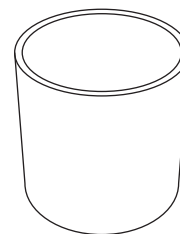
Bottom Lid x 1



Top Lid x 1



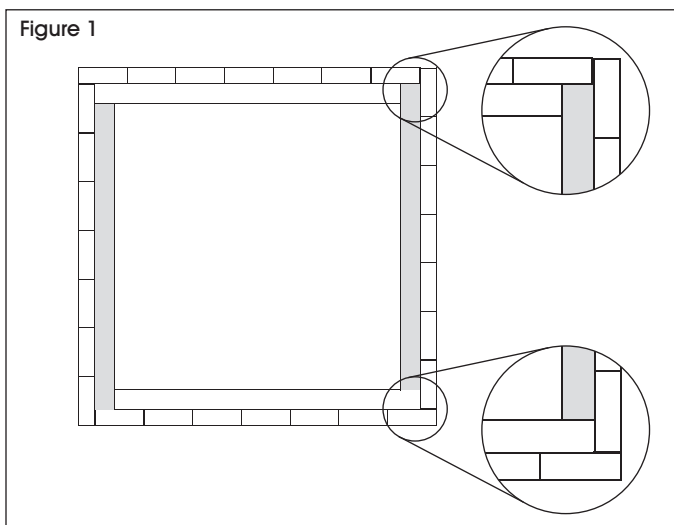
Receptacle Wall x 4



Liner x 1

ASSEMBLY

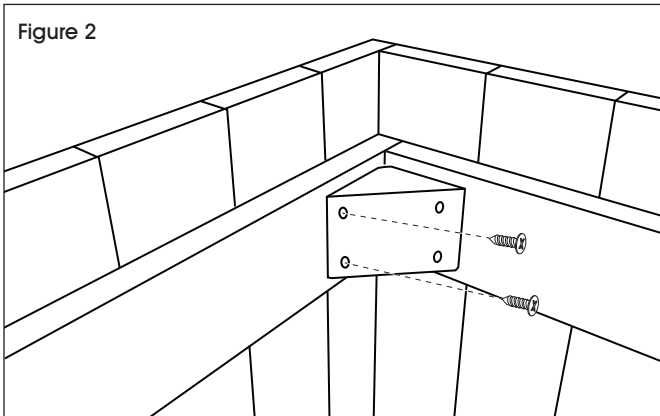
Figure 1



1. Stand receptacle walls up and align in a "chase" pattern, so that the corners are square. (See Figure 1)

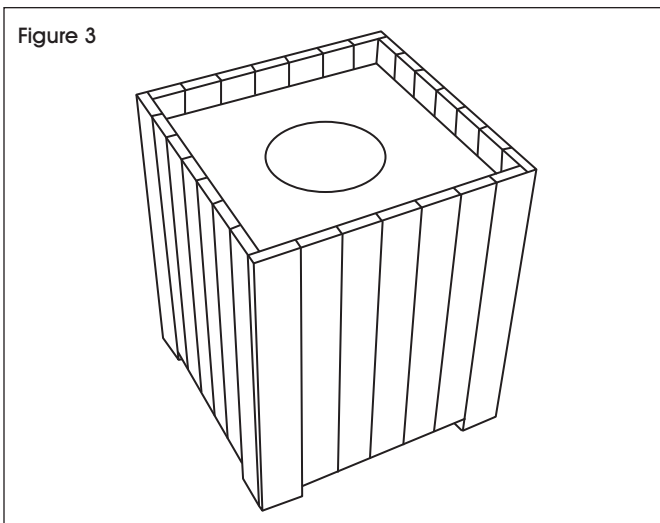
ASSEMBLY CONTINUED

Figure 2

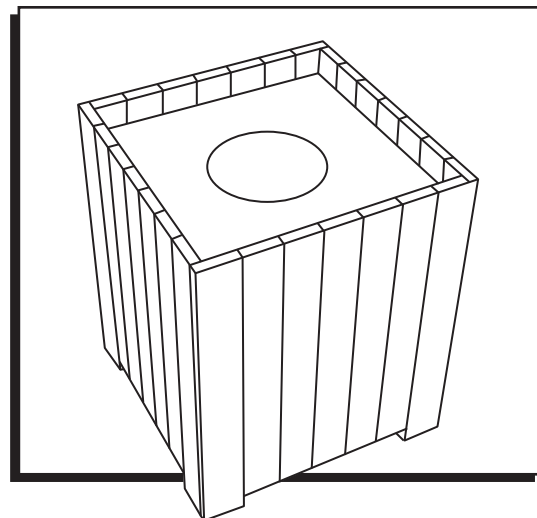


2. Use screws to attach corner support to the bottom support boards at each corner. Repeat on the support board at the top corners. (See Figure 2)

Figure 3



3. Drop in the plastic bottom, followed by the liner and lid. (See Figure 3)



HERRAMIENTA NECESARIA

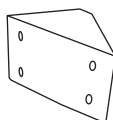


Taladro Eléctrico con
Broca de Cruz

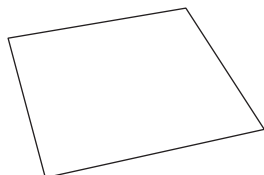
PARTES



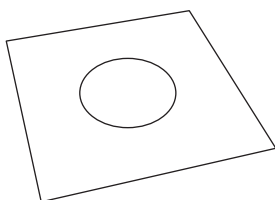
32 Tornillos de 1 $\frac{5}{8}$ "



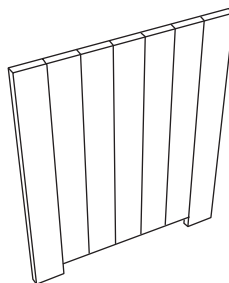
8 Soportes de Esquina



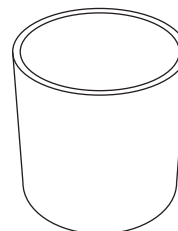
1 Tapa Inferior



1 Tapa Superior



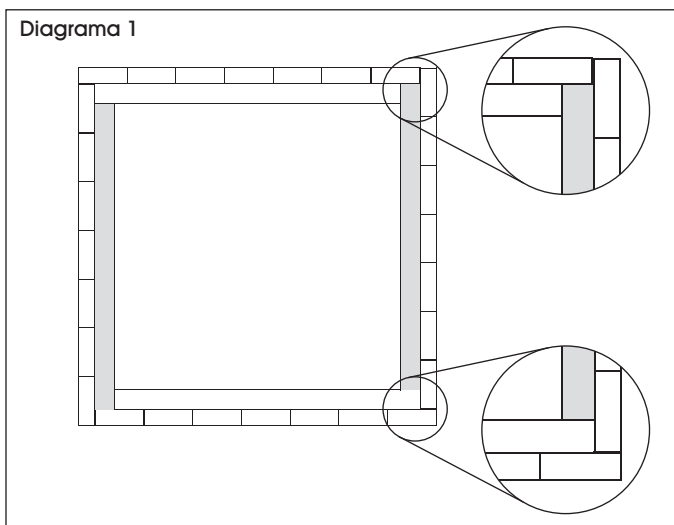
4 Paredes del Bote



1 Revestimiento

ENSAMBLE

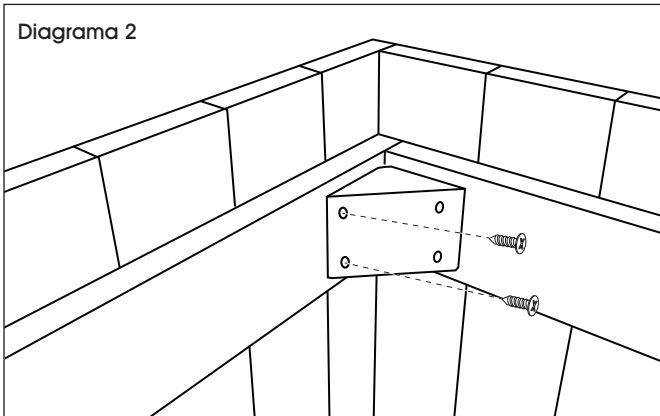
Diagrama 1



1. Pare las paredes del bote y alinee para que coincidan de tal manera que las esquinas queden cuadradas. (Vea Diagrama 1)

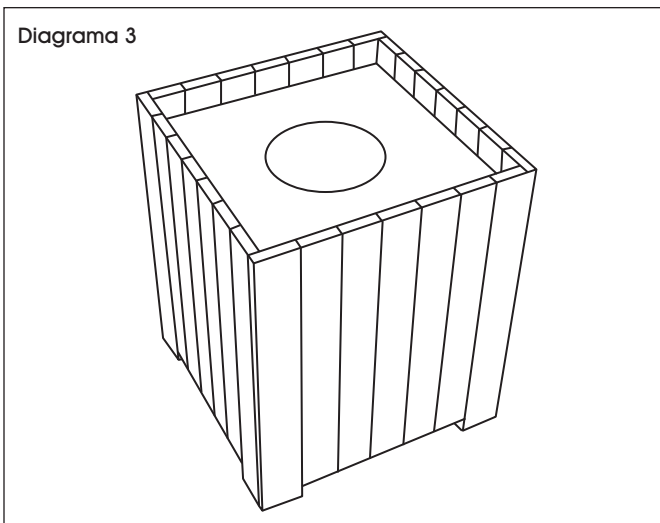
CONTINUACIÓN DE ENSAMBLE

Diagrama 2

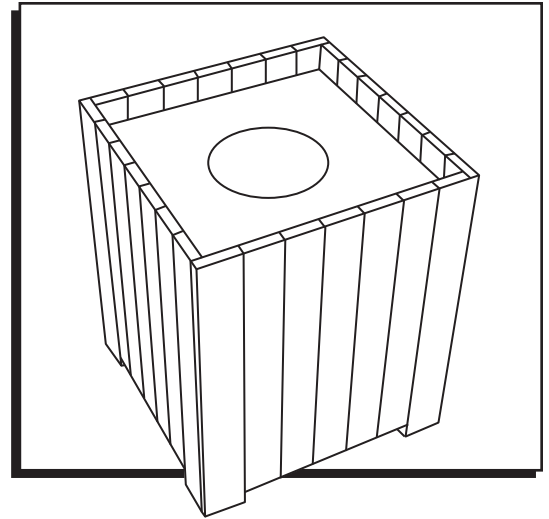


2. Utilice los tornillos para fijar los soportes en la parte inferior de las tablas en cada esquina. Repita en las esquinas de las tablas de los soportes superiores. (Vea Diagrama 2)

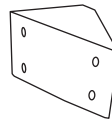
Diagrama 3



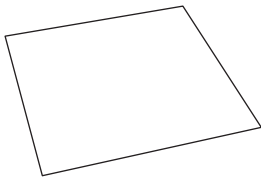
3. Meta la tapa inferior de plástico, seguida del revestimiento y la tapa. (Vea Diagrama 3)

ULINEH-5948, H-5949
H-5950**RÉCIPIENT DE RECYCLAGE**1-800-295-5510
uline.ca**OUTIL REQUIS**Perceuse électrique
avec mèche cruciforme**PIÈCES**

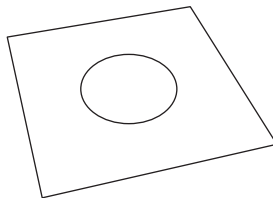
Vis de 1 5/8 po x 32



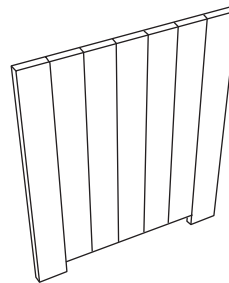
Support de coin x 8



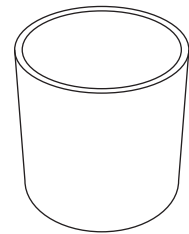
Fond du récipient x 1



Couvercle x 1



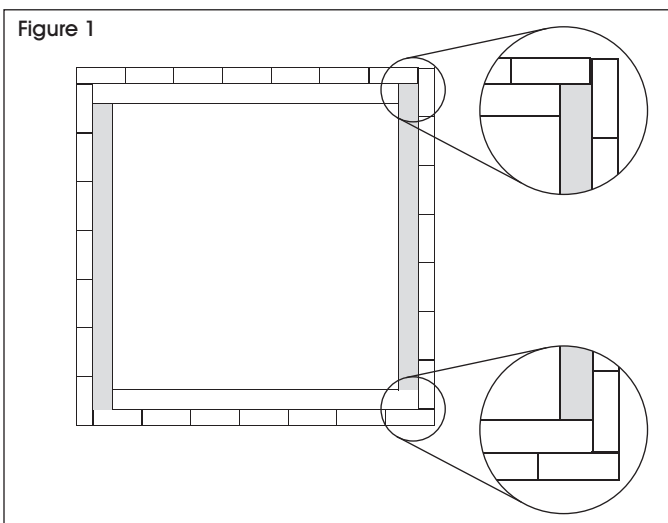
Mur de récipient x 4



Récipient x 1

MONTAGE

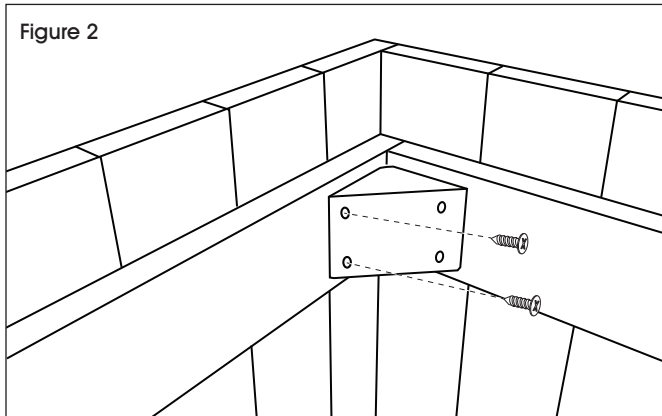
Figure 1



1. Tenez chacun des murs du récipient à la verticale et disposez-les les uns à côté des autres de façon à former un carré. (Voir Figure 1)

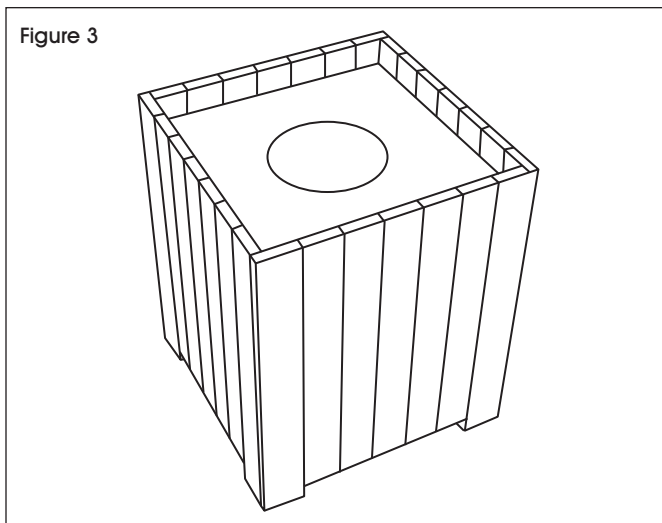
MONTAGE SUITE

Figure 2



2. Fixez à l'aide des vis les supports de coins dans chaque coin inférieur de l'ensemble des panneaux de support. Répétez la procédure pour les coins supérieurs des panneaux de support. (Voir Figure 2)

Figure 3



3. Déposez d'abord le fond en plastique à l'intérieur, puis le récipient et le couvercle. (Voir Figure 3)