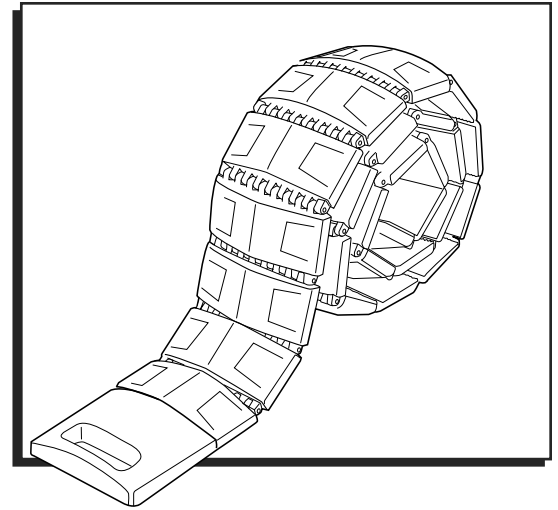


ULINE H-5939 PORTABLE SPEED BUMP

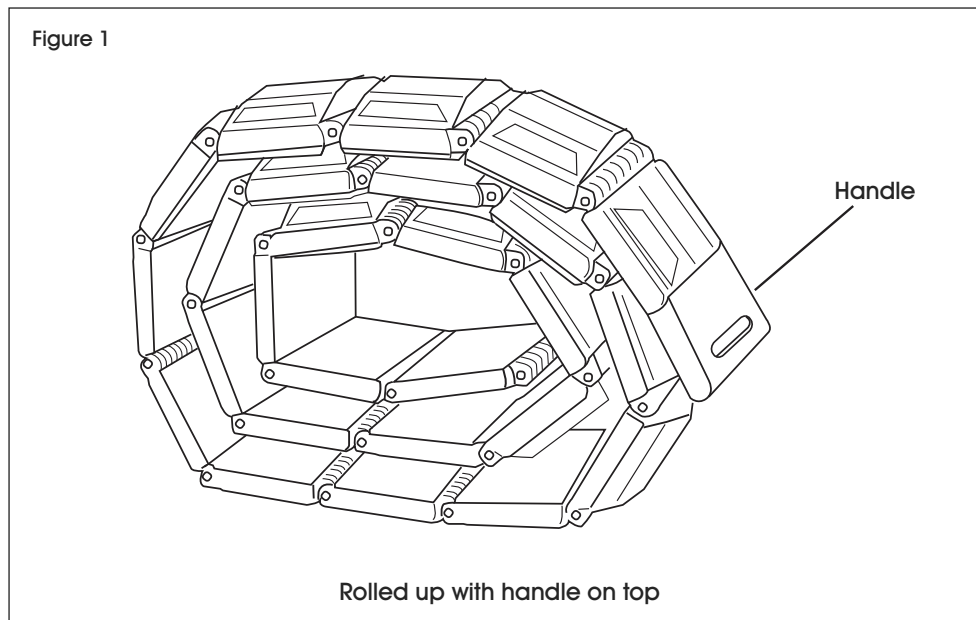
1-800-295-5510
uline.com



SETUP

SINGLE SPEED BUMP

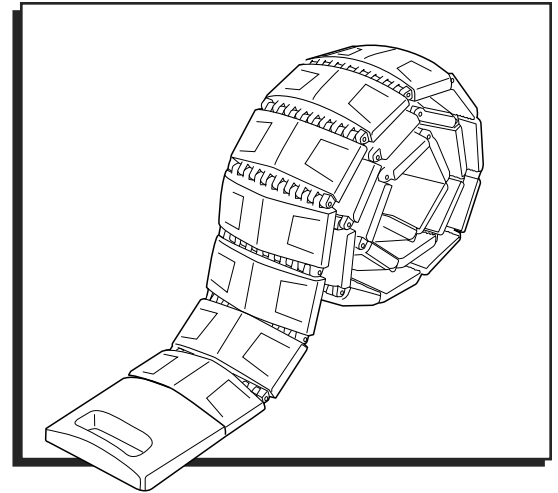
1. Remove speed bump from nylon bag.
2. Stand rolled-up speed bump on edge with the handle on top. (See Figure 1)
3. Using handle, unroll until speed bump is completely extended and maneuver into place.
4. Flip speed bump over so that the rubber base is on the bottom.



ULINE H-5939

TOPE DE VELOCIDAD PORTÁTIL

800-295-5510
uline.mx

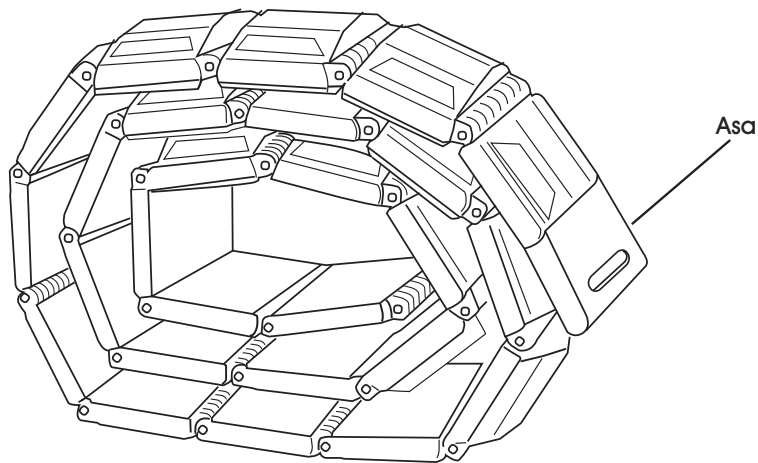


CONFIGURACIÓN

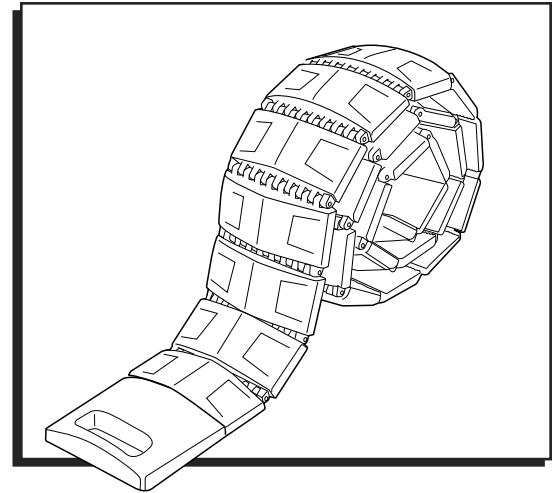
TOPE DE VELOCIDAD SENCILLO

1. Saque el tope de velocidad de la bolsa de nylon.
2. Coloque el tope de velocidad enrollado apoyado sobre el borde con el asa en la parte superior. (Vea Diagrama 1)
3. Sirviéndose del asa, desenróllelo hasta que el tope de velocidad quede completamente extendido y colóquelo en el lugar deseado.
4. Voltee el tope de velocidad de manera que la base de caucho quede en la parte inferior.

Diagrama 1



Enrollado con el asa en la parte superior

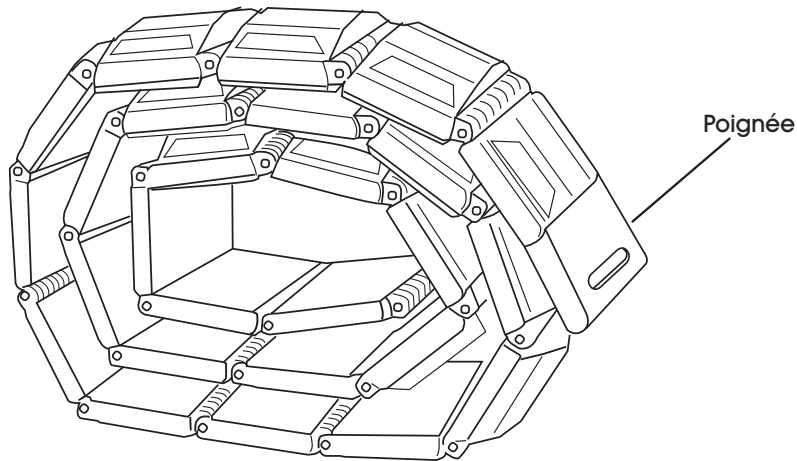


MISE EN PLACE

RALENTISSEUR SIMPLE

1. Retirez le ralentisseur du sac en nylon.
2. Placez le ralentisseur enroulé sur son côté avec la poignée sur le dessus. (Voir Figure 1)
3. À l'aide de la poignée, déroulez le ralentisseur jusqu'à ce qu'il soit complètement étendu et mis en place.
4. Assurez-vous que la base en caoutchouc se trouve contre terre.

Figure 1



Enroulé avec la poignée sur le dessus