

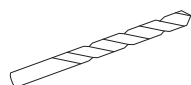
ULINE H-5864, H-5866 PALLET RACK WALL BRACKET

1-800-295-5510
uline.com

TOOLS NEEDED



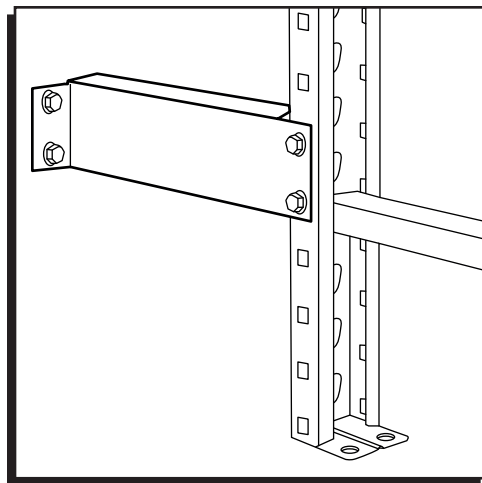
9/16" Wrench



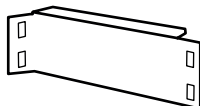
1/2" Diameter
Masonry Drill Bit



Eye Protection



PARTS



Wall Bracket x 4



Anchor Bolt x 8



Nut and Bolt x 8

INSTALLATION

1. Attach wall brackets to pallet rack upright using nuts and bolts. (See Figure 1)
2. Verify the pallet rack is positioned in the desired location. Mark the wall where holes will be drilled.



WARNING! Wear eye protection when completing step 3.

3. Using a 1/2" diameter masonry drill bit, drill a hole approximately 3" deep into the wall. (See Figure 2)



NOTE: For the anchor to function properly, the hole must not be larger in diameter than the anchor bolt.

4. Clean out debris and dust from inside the hole. Fully insert the anchor bolt through the wall bracket and into the hole.
5. Slightly tap in the anchor bolt with a hammer if needed. Slide washer onto anchor bolt. Tighten the hex nut until the anchor bolt is secure.
6. Repeat for remaining anchors.

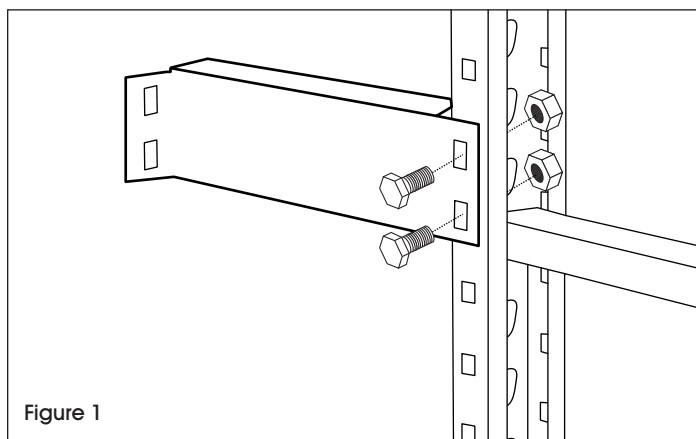


Figure 1

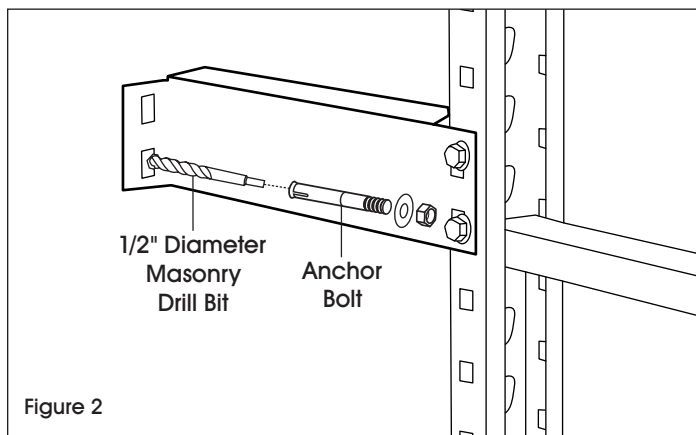


Figure 2

ULINE H-5864, H-5866

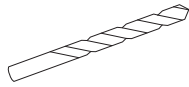
SOPORTE DE PARED PARA RACK PARA TARIMAS

800-295-5510
uline.mx

HERRAMIENTAS NECESARIAS



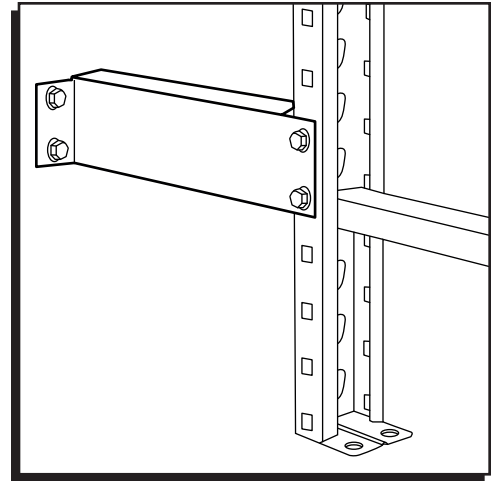
Llave de 9/16"



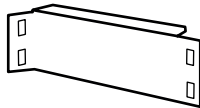
Broca de Taladro para Mampostería de 1/2" de Diámetro



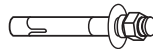
Protección Ocular



PARTES



4 Soportes de Pared



8 Pernos de Anclaje



8 Tuercas y Pernos

INSTALACIÓN

1. Fije los soportes de pared al poste del rack para tarimas usando pernos y tuercas. (Vea Diagrama 1)
2. Verifique que el rack para tarimas esté colocado en la ubicación deseada. Marque en la pared el lugar en el que se perforarán los orificios.



¡ADVERTENCIA! Use protección ocular al realizar el paso 3.

3. Usando una broca de mampostería de 1/2" de diámetro, taladre un orificio con una profundidad de aproximadamente 7.6 cm (3") en la pared. (Vea Diagrama 2)



NOTA: Para que el anclaje funcione adecuadamente, el diámetro del orificio no debe ser mayor que el del perno de anclaje.

4. Limpie los residuos y el polvo en el interior del orificio. Inserte completamente el perno de anclaje a través del soporte para pared y dentro del orificio.
5. Si fuera necesario, golpee ligeramente el perno de anclaje con un martillo. Deslice la rondana en el perno de anclaje. Ajuste la tuerca hexagonal hasta que el perno de anclaje quede fijo.
6. Repita el proceso para los anclajes restantes.

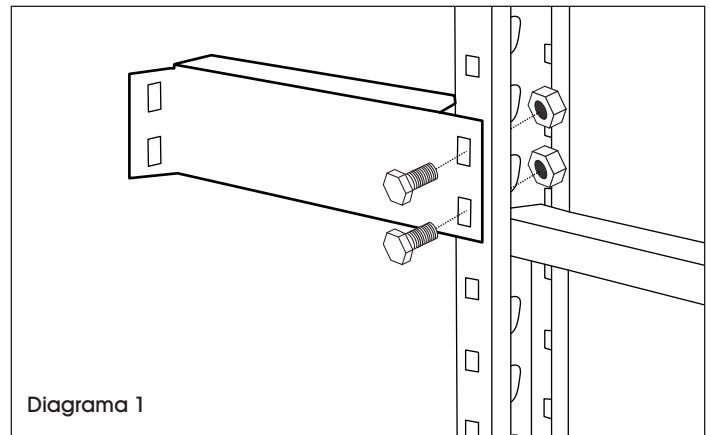


Diagrama 1

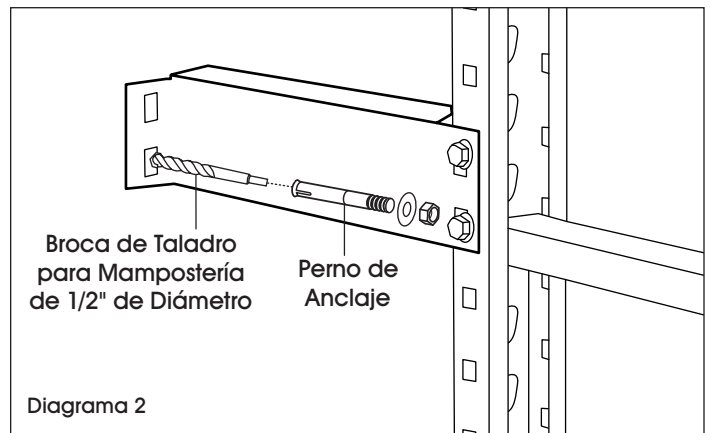


Diagrama 2

ULINE H-5864, H-5866

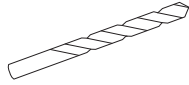
SUPPORT MURAL POUR RAYONNAGE À PALETTES

1-800-295-5510
uline.ca

OUTILS REQUIS



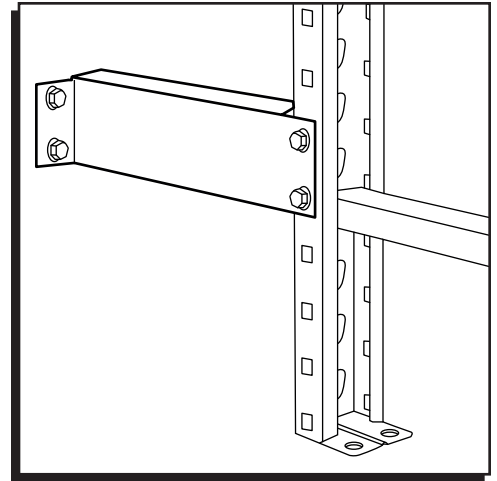
Clé de 9/16 po



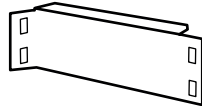
Mèche à maçonnerie de 1/2 po de diamètre



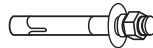
Lunettes de sécurité



PIÈCES



Support mural x 4



Boulon d'ancrage x 8



Écrou et boulon x 8

INSTALLATION

1. Fixez les supports muraux au montant du rayonnage à palettes à l'aide d'écrous et de boulons. (Voir Figure 1)
2. Assurez-vous que le rayonnage à palettes est placé à l'emplacement prévu. Tracez des repères sur le mur aux endroits où les trous seront percés.



AVERTISSEMENT! Portez des lunettes de sécurité lorsque vous procédez à l'étape 3.

3. En vous servant d'une mèche à maçonnerie de 1/2 po, percez dans le mur un trou d'environ 7,62 cm (3 po) de profondeur. (Voir Figure 2)



REMARQUE : Pour que l'ancrage fonctionne efficacement, le diamètre du trou ne doit pas être supérieur à celui du boulon d'ancrage.

4. Nettoyez les débris et la poussière de l'intérieur du trou. Insérez le boulon d'ancrage à travers le support mural et dans le trou.
5. Si nécessaire, tapotez légèrement sur le boulon d'ancrage à l'aide d'un marteau pour l'enfoncer. Serrez l'écrou à tête hexagonale jusqu'à ce que le boulon d'ancrage soit fermement fixé.
6. Répétez les étapes ci-dessus pour les ancrages restants.

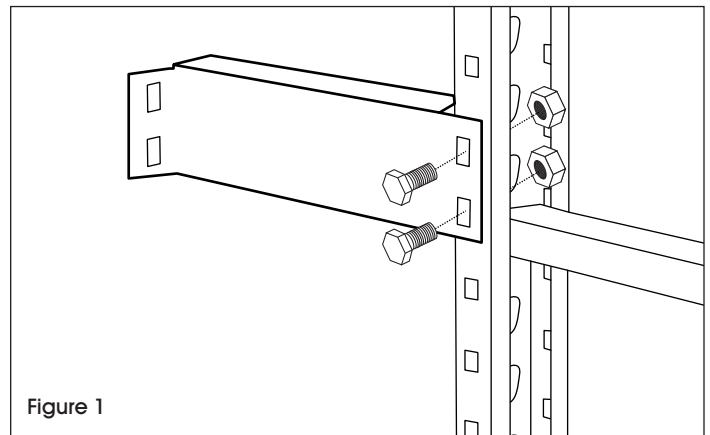


Figure 1

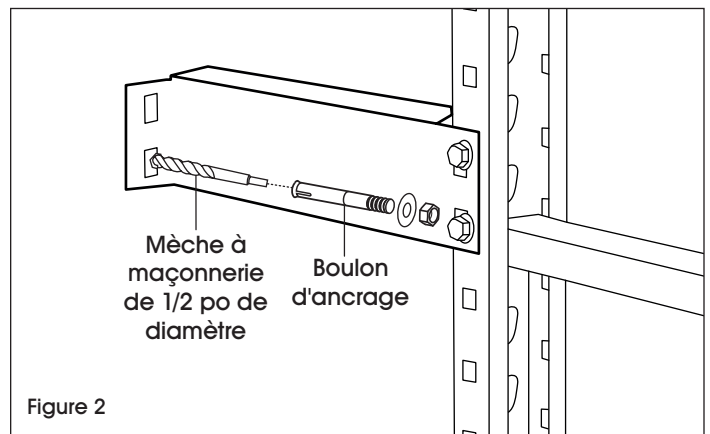


Figure 2