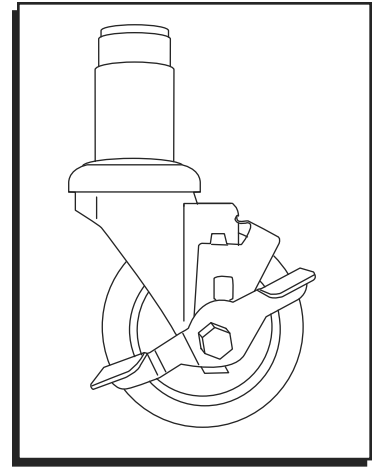


ULINE H-5746, H-5747 CASTERS FOR STAINLESS STEEL WORKTABLE

1-800-295-5510
uline.com



ASSEMBLY

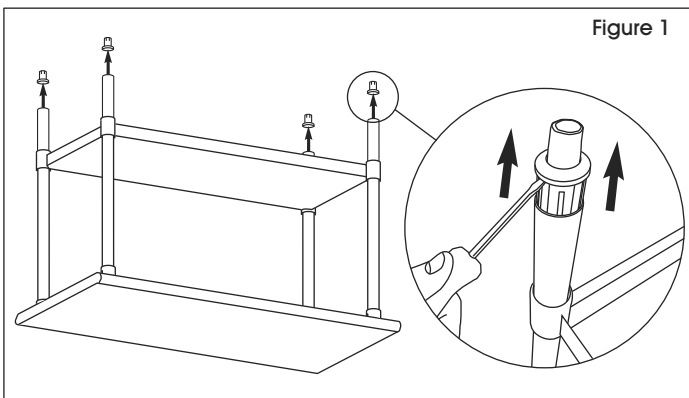


Figure 1

1. Flip the table over onto a smooth, non-marring surface. Remove adjustable feet from tube legs using a flat head screwdriver. (See Figure 1)

 **NOTE:** You may need to use a rubber mallet or hammer to assist.

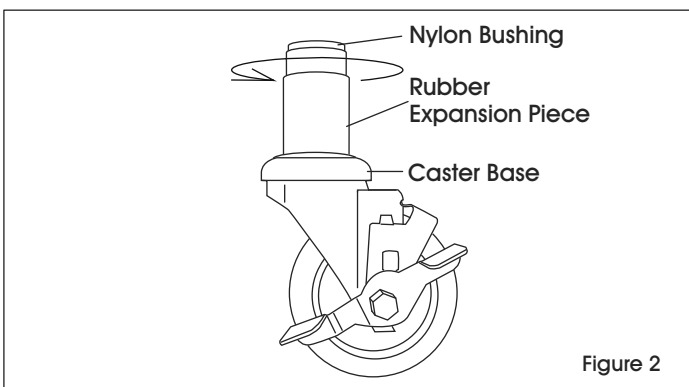


Figure 2

2. Hold caster base and rotate nylon bushing clockwise. This will cause the rubber piece to expand. (See Figure 2)
3. Expand the rubber enough so that it will fit snugly into the tube leg.

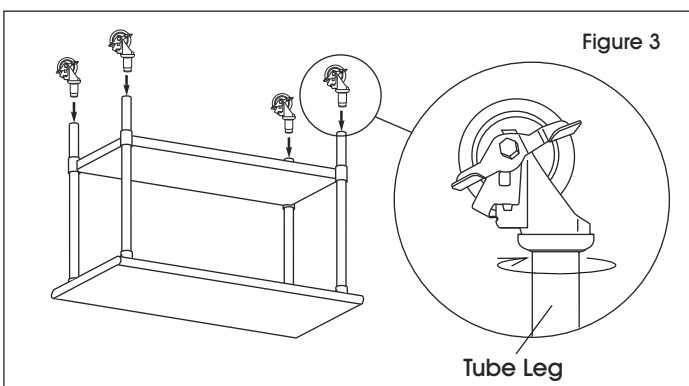


Figure 3

4. With caster fully inserted into the leg, turn clockwise until caster is secured to tube leg. (See Figure 3)

 **NOTE:** If too loose, pull out caster and tighten further. Repeat step 2.

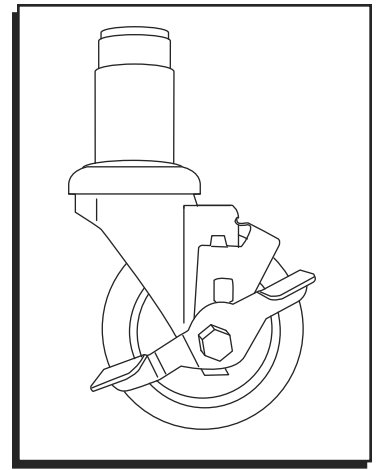
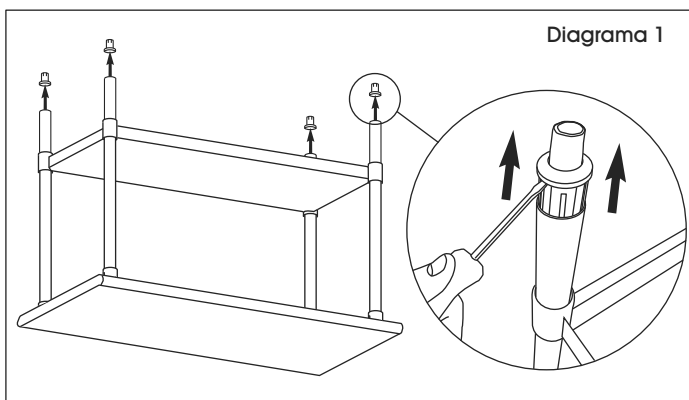
**ENSAMBLE**

Diagrama 1

1. Voltee la mesa hacia arriba sobre una superficie lisa que no la raye. Quite los tapones ajustables de las patas tubulares utilizando un desarmador plano. (Vea Diagrama 1)



NOTA: Es posible que necesite usar un mazo de hule o martillo para ayudarse.

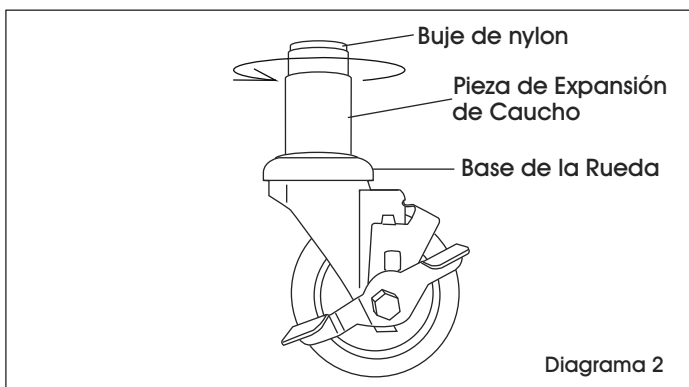


Diagrama 2

2. Sostenga la base de la rueda y gire el buje de nylon en el sentido de las manecillas del reloj. Esto ocasionará que la pieza de caucho se expanda. (Vea Diagrama 2)
3. Expanda el caucho lo suficiente para que se ajuste bien dentro de la pata tubular.

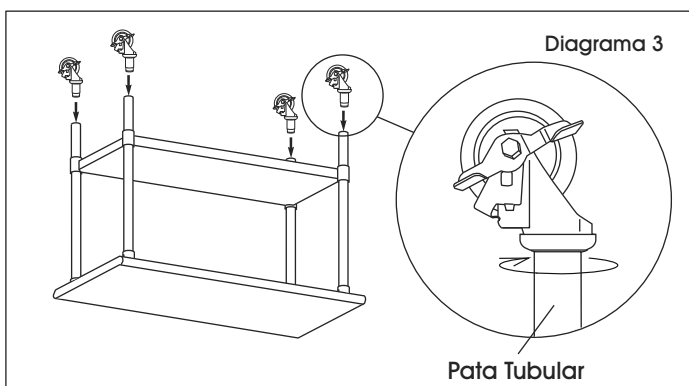
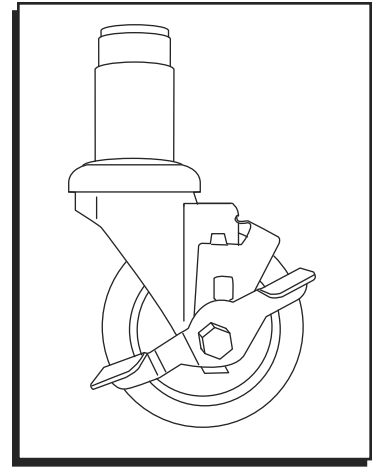
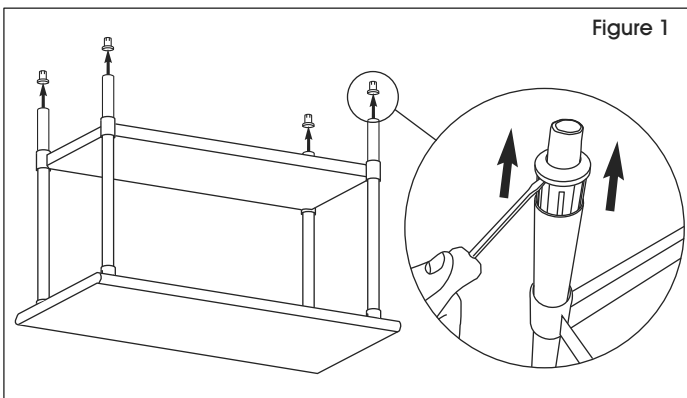


Diagrama 3

4. Con la rueda completamente introducida en la pata tubular, gire en el sentido contrario de las manecillas del reloj hasta que la rueda se ajuste a la pata tubular. (Vea Diagrama 3)



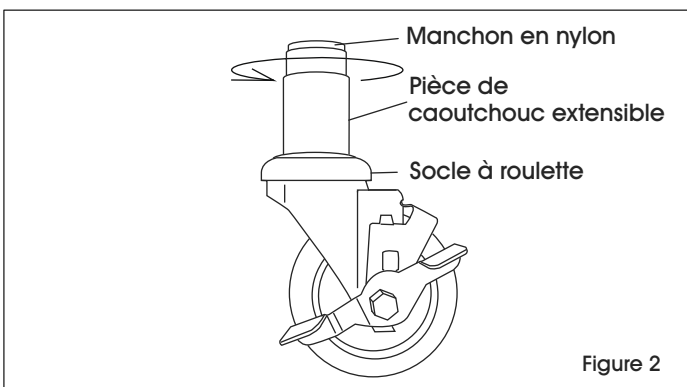
NOTA: En caso de quedar muy suelta, quite la pata y apriete más. Repita el paso 2.

ROULETTES POUR TABLE DE TRAVAIL EN ACIER INOXYDABLE**MONTAGE**

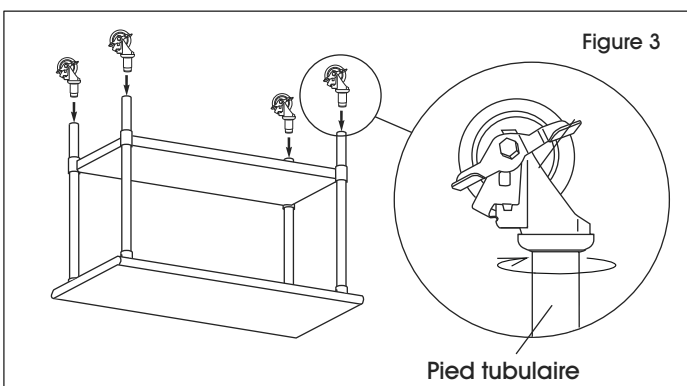
1. Retournez la table sur une surface lisse non marquante. Retirez les pattes réglables des pieds tubulaires à l'aide d'un tournevis à tête plate. (Voir Figure 1)



REMARQUE : Utilisez un maillet en caoutchouc ou un marteau au besoin.



2. Tenez le socle à roulette et tournez le manchon en nylon dans le sens horaire. Ceci provoquera l'étirement de la pièce en caoutchouc. (Voir Figure 2)
3. Étirez suffisamment le caoutchouc pour qu'il s'adapte confortablement dans le pied tubulaire.



4. Avec la roulette entièrement insérée dans le pied tubulaire, tournez-la dans le sens horaire jusqu'à ce qu'elle soit sécurisée. (Voir Figure 3)



REMARQUE : Si la roulette est trop lâche, retirez-la et serrez davantage. Répétez la 2^{ème} étape.