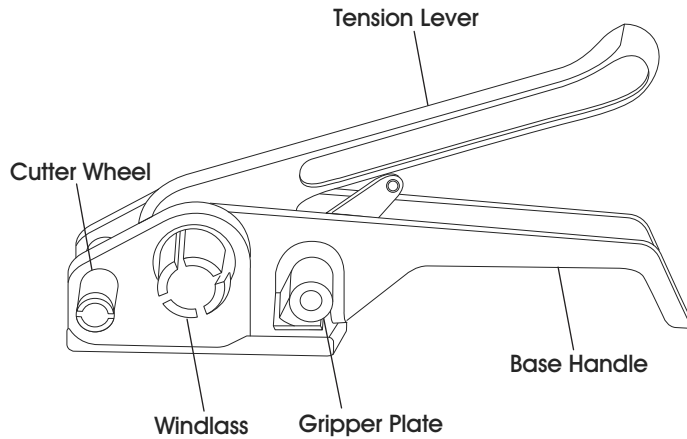
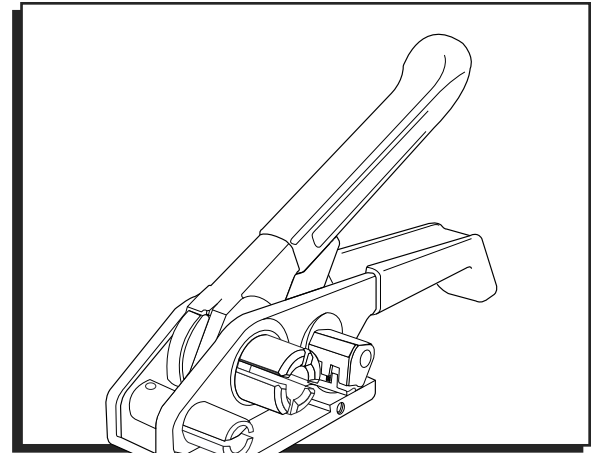
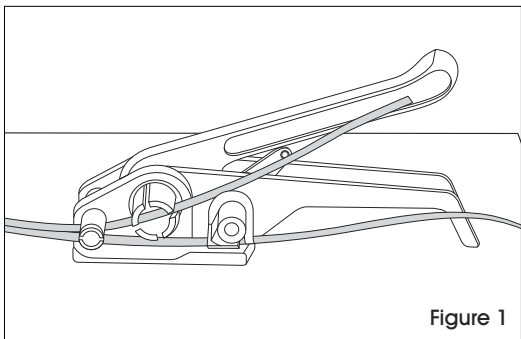


ULINE H-573 DELUXE STRAPPING TENSIONER

1-800-295-5510
uline.com

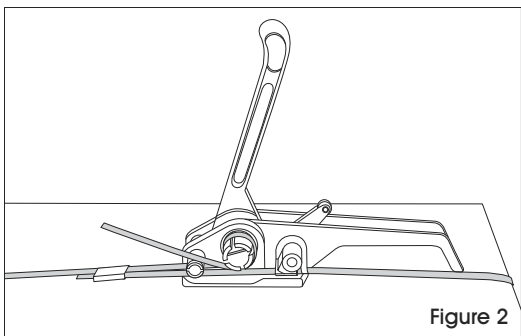


OPERATION



THREADING TENSIONER (See Figure 1)

1. Wrap both ends of strapping around product.
2. Squeeze handle and base together.
3. Insert the shorter end of strapping under the gripper plate and cutter wheel leaving approximately 5" of strapping off the front end.
4. Release handle and base.
5. Feed the other end through the cutter wheel and up through the windlass.
6. Pull strapping as tight as possible.



TENSIONING (See Figure 2)

1. Move tension lever forward and back to begin tensioning.
2. Continue back and forth motion until strapping has reached desired tension.

SEALING

1. Seal should be placed open side down on top of both ends of strapping.
2. Close nose of sealer around seal.
3. Crimp tightly around strapping.

REMOVING EXCESS

1. Squeeze handle and base together to cut strapping.
2. Slide tool off to the right.

MAINTENANCE

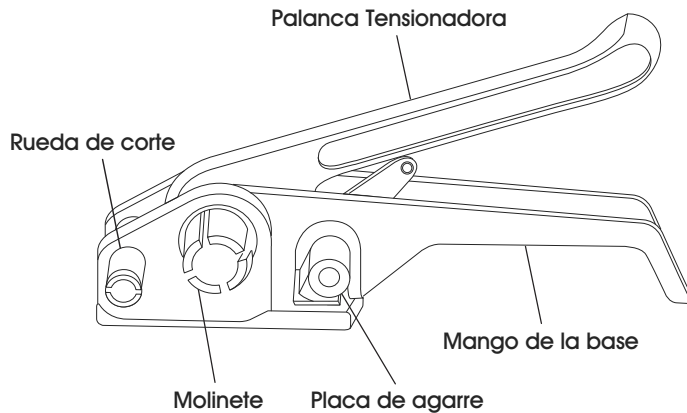
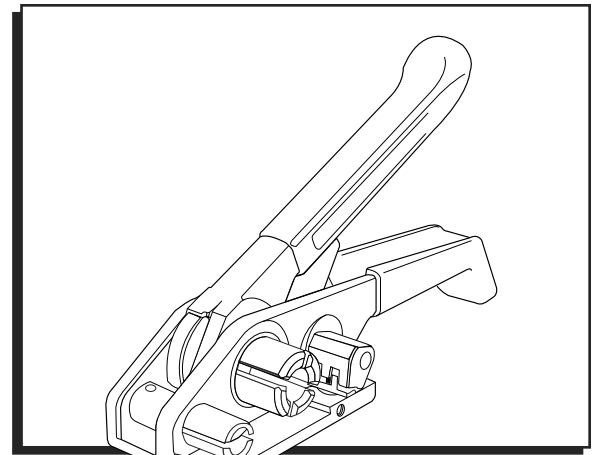
Tools need to be cleaned and maintained periodically with a steel brush or dry compressed air. Lubricate all moving parts with light machine oil.

ULINE H-573

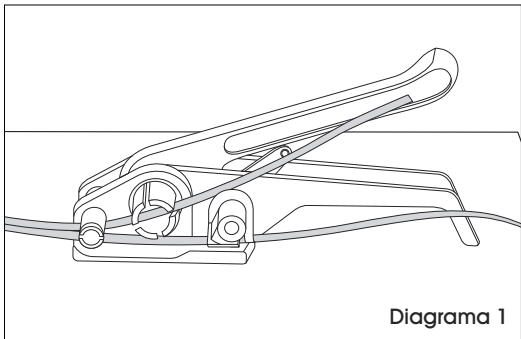
TENSIONADORA DE ALTA CALIDAD PARA FLEJE

800-295-5510

uline.mx

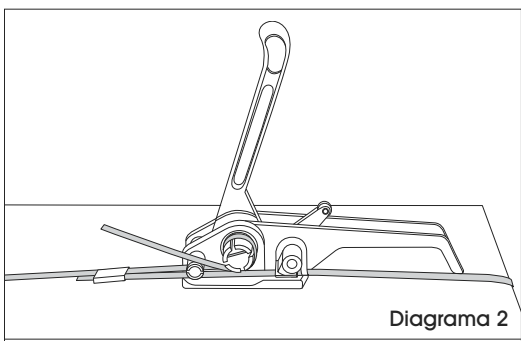


FUNCIONAMIENTO



ENSARTAR LA TENSIONADORA (Vea Diagrama 1)

1. Envuelva ambos lados del fleje alrededor del producto.
2. Apriete el asa y la base, uno hacia el otro.
3. Inserte el extremo más corto del fleje por debajo de la placa sujetadora y la rueda cortadora dejando un sobrante de aproximadamente 12.7 cm (5") de fleje en el extremo delantero.
4. Libere el mango y la base.
5. Inserte el otro extremo a través de la rueda cortadora y hacia arriba por el molinete.
6. Apriete el fleje lo más posible.



TENSIONAR (Vea Diagrama 2)

1. Mueva la palanca de tensión hacia adelante y hacia atrás para comenzar a tensar.
2. Continúe realizando el movimiento hacia adelante y hacia atrás hasta que el fleje haya alcanzado la tensión deseada.

SELLAR

1. El sello debe colocarse con el lado abierto hacia abajo, por encima de ambos extremos del fleje.
2. Cierre la abertura del sellador alrededor del sello.
3. Haga un reborde ajustado alrededor del fleje.

QUITAR EL EXCESO

1. Apriete el mango y la base, uno hacia el otro, para cortar el fleje.
2. Deslice la herramienta hacia la derecha para quitarla.

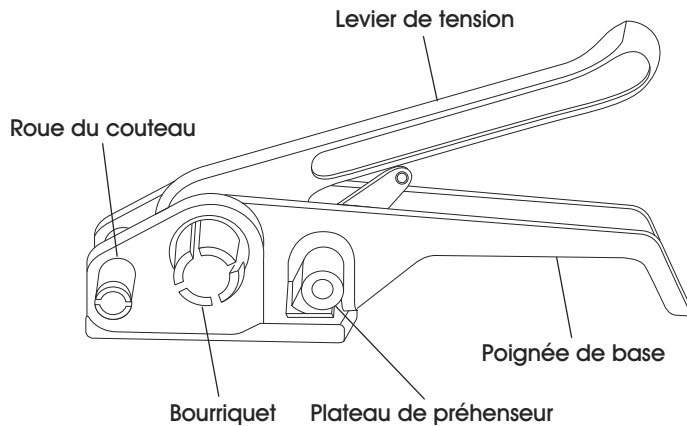
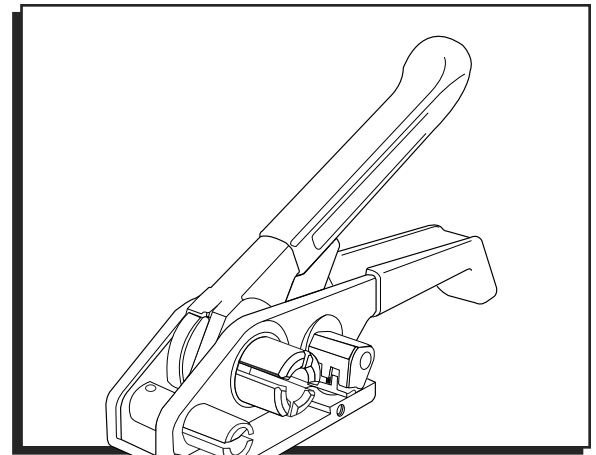
MANTENIMIENTO

Las herramientas requieren una limpieza y mantenimiento periódicos con un cepillo de acero o aire comprimido seco. Lubrique todas las partes móviles con aceite liviano para máquinas.

ULINE H-573

TENDEUR DE LUXE POUR FEUILLARD DE CERCLAGE

1-800-295-5510
uline.ca



FONCTIONNEMENT

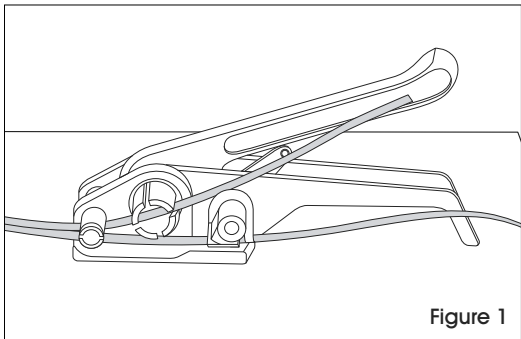


Figure 1

ENFILAGE DU TENDEUR (Voir Figure 1)

1. Entourez le produit avec les deux extrémités du feuillard.
2. Serrez la poignée et la base ensemble.
3. Insérez l'extrémité plus courte du feuillard sous le plateau du préhenseur et la roue du couteau en laissant environ 12,7 cm (5 po) de feuillard sur l'extrémité avant.
4. Relâchez la poignée et la base.
5. Alimentez l'autre extrémité dans la roue du couteau, puis à travers le bourriquet.
6. Tirez pour serrer le feuillard autant que possible.

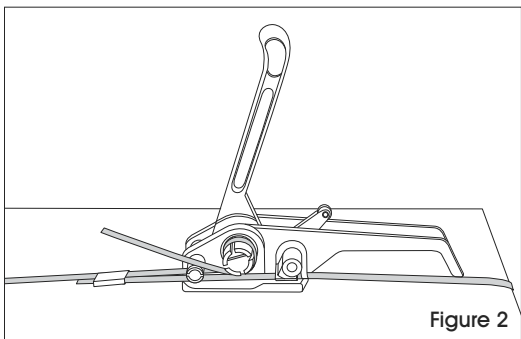


Figure 2

SERRAGE (Voir Figure 2)

1. Avancez le levier de tension vers l'avant et ramenez vers l'arrière pour commencer à serrer.
2. Continuez le mouvement de va-et-vient jusqu'à ce que le feuillard soit à la tension désirée.

SCELLAGE

1. Le joint doit être placé avec le côté ouvert vers le bas sur les deux extrémités du feuillard.
2. Fermez le nez de la scelleuse autour du joint.
3. Pincez fermement autour du feuillard.

RETRAIT DE L'EXCÉDENT

1. Serrez la poignée et la base ensemble pour couper le feuillard.
2. Retirez l'outil en le glissant vers la droite.

ENTRETIEN

Les outils doivent être nettoyés et entretenus régulièrement avec une brosse métallique ou de l'air sec comprimé. Lubrifiez toutes les pièces mobiles avec de l'huile à machine légère.