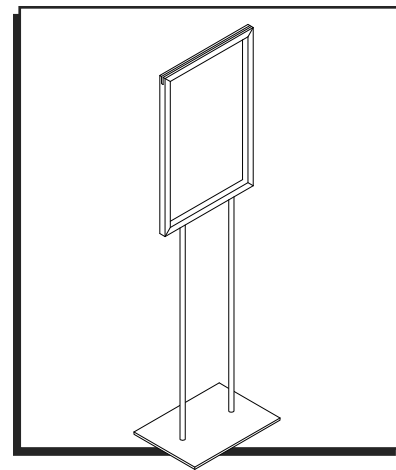
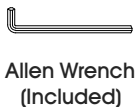


# ULINE H-5712 FLOOR STAND SIGN HOLDER

1-800-295-5510  
uline.com

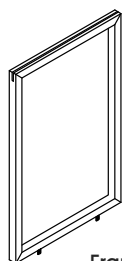


## TOOL NEEDED

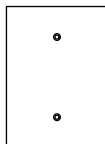


Allen Wrench  
(Included)

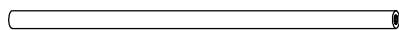
## PARTS LIST



Frame x 1



Base x 1



Leg x 2



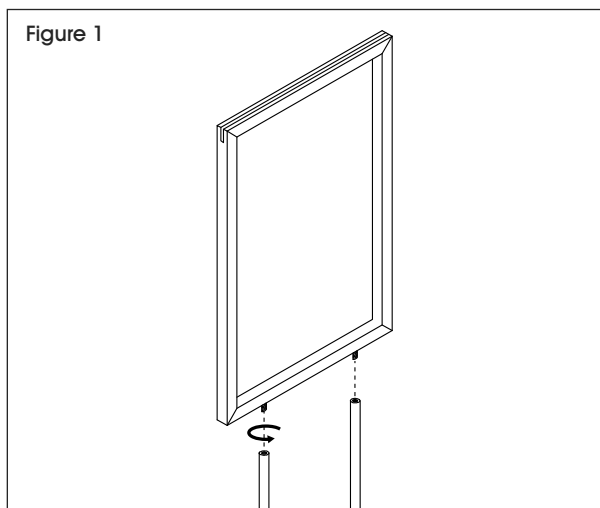
Screw x 2  
(Shipped in Legs)

## ASSEMBLY

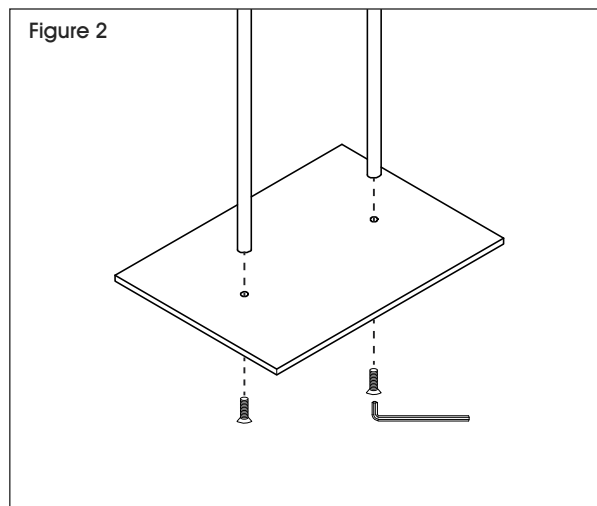


**IMPORTANT!** Screws are shipped in legs.  
Remove with Allen wrench before proceeding  
with assembly.

1. Twist legs into frame. (See Figure 1)

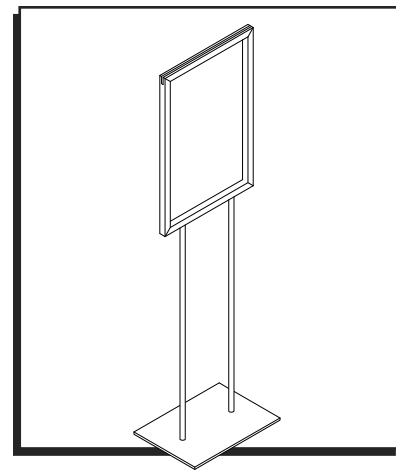


2. Attach base to bottom of legs using screws and Allen wrench. (See Figure 2)



# ULINE H-5712 PORTALETREROS DE PISO

800-295-5510  
uline.mx

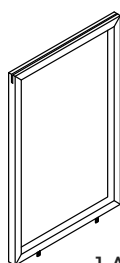


## HERRAMIENTA NECESARIA

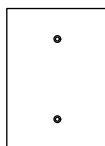


Llave Allen  
(Incluida)

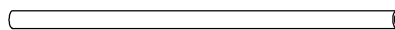
## LISTA DE PARTES



1 Armazón



1 Base



2 Patas



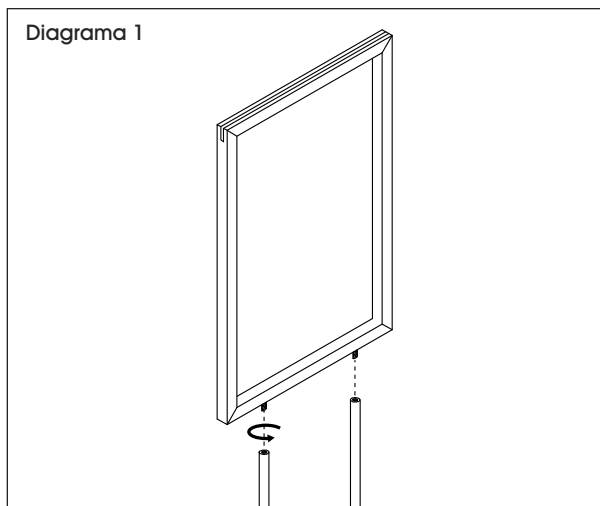
2 Tornillos  
(Se Envían en las Patas)

## ENSAMBLE

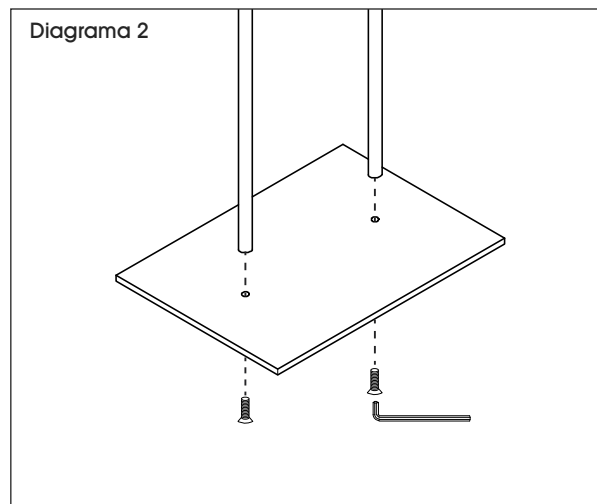


**¡IMPORTANTE!** Los tornillos se envían en las patas. Retírelos con una llave Allen antes de proceder al ensamble.

1. Gire las dos patas para insertarlas en el armazón. (Vea Diagrama 1)

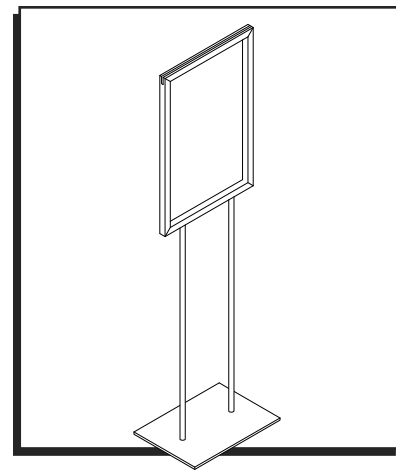


2. Fije la base a la parte inferior de las patas usando tornillos y una llave Allen. (Vea Diagrama 2)



# ULINE H-5712 PORTE-ENSEIGNE DE PLANCHER

1-800-295-5510  
uline.ca

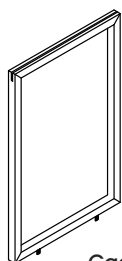


## OUTIL REQUIS

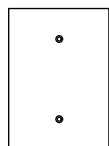


Clé Allen  
(incluse)

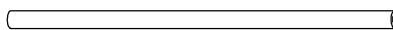
## LISTE DES PIÈCES



Cadre x 1



Base x 1



Pied x 2



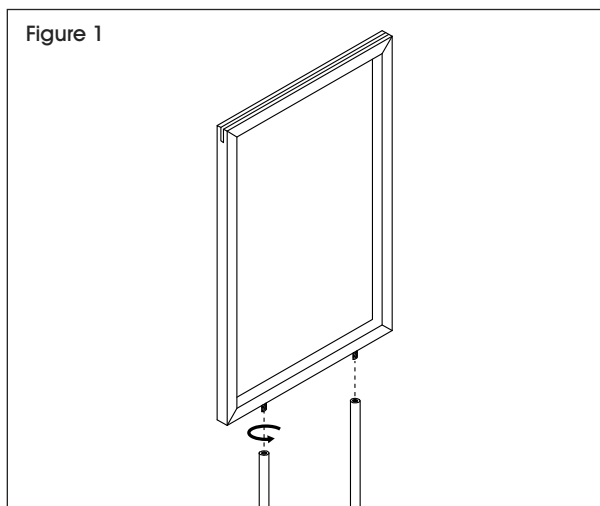
Vis x 2  
(expédiées fixées aux pieds)

## MONTAGE



**IMPORTANT!** Les vis sont expédiées fixées aux pieds. Retirez les vis à l'aide de la clé Allen avant de passer au montage.

1. Insérez les deux pieds dans le cadre en les tournant. (Voir Figure 1)



2. Fixez la base au bas des pieds à l'aide de vis et de la clé Allen. (Voir Figure 2)

