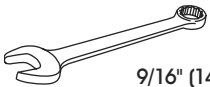


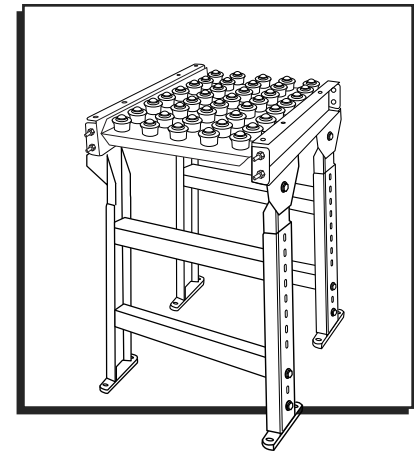
# ULINE H-5580, H-5581, H-5582 H-5583, H-5584, H-5585 BALL TRANSFER TABLES

1-800-295-5510  
uline.com

## TOOL NEEDED



9/16" (14mm) Wrench



## ASSEMBLY INSTRUCTIONS

### BOLTING TABLE FRAME(S) TO H-STAND LEG SUPPORTS



**NOTE:** H-Stands are sold separately. Hardware included: 4 hex head bolts, 4 flange nuts.

1. Hardware is pre-screwed into the tops of the H-Stands. Remove the hardware. (See Figure 1)
2. **Bolting two H-Stands to one table frame:** Position H-Stands on the end of the table frame. Fasten bolts through table and H-Stand. (See Figure 2)

**Bolting a single H-Stand to two table frames:** Position the H-Stand halfway between the end of two table frames, lining up one hole on each table with the H-Stand. Fasten bolts through tables and H-Stand. (See Figure 3)



**NOTE:** Each table frame includes mounting holes for an optional center leg support. Adding a third support increases weight capacity.

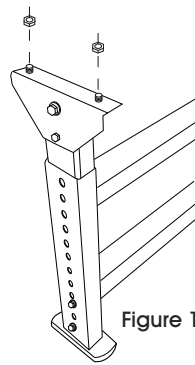


Figure 1

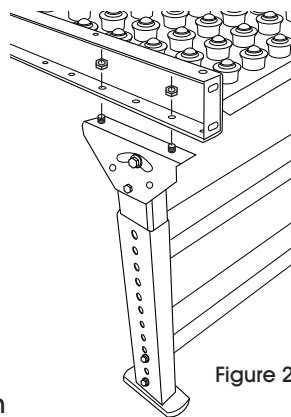


Figure 2

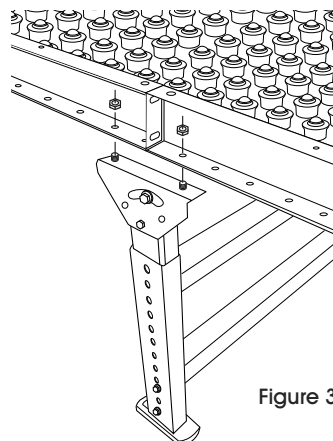


Figure 3

### CONNECTING MULTIPLE TABLES TOGETHER

1. Remove pre-screwed hardware. Fasten bolts through the ends of both frames. (See Figure 4).

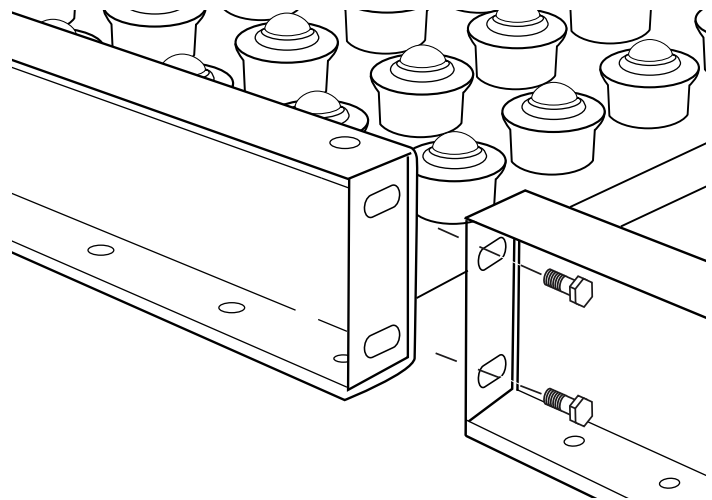


Figure 4

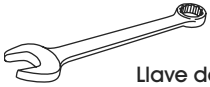


H-5580, H-5581, H-5582  
H-5583, H-5584, H-5585

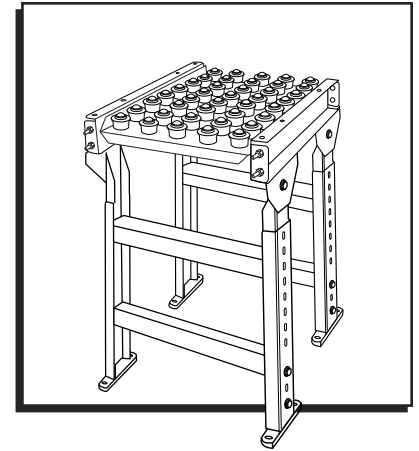
800-295-5510  
uline.mx

# MESA DE TRANSFERENCIA CON BOLAS

## HERRAMIENTA NECESARIA



Llave de 14 mm (9/16")



## INSTRUCCIONES DE ENSAMBLE

### ATORNILLE MARCOS DE LA BANDA TRANSPORTADORA A SOPORTE(S) EN H



**NOTA:** Soportes en H se venden por separado. Tornillería incluye: 4 pernos de cabeza hexagonal, 4 tuercas con borde.

1. La tornillería está preatornillada en la parte superior de los Soportes en H. Retire la tornillería. (Vea Diagrama 1)

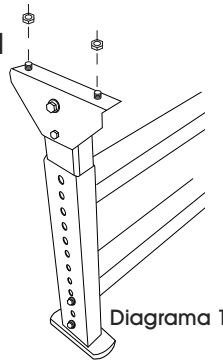


Diagrama 1

2. **Atornille dos Soportes en H a un marco de la transportadora:** Posicione el Soporte en H en el extremo del marco de la transportadora. Apriete los pernos a través de la transportadora y los Soportes en H. (Vea Diagrama 2)

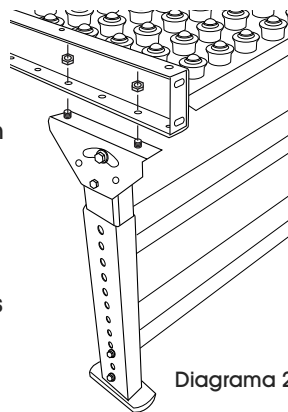


Diagrama 2

**Atornille un sólo Soporte en H a dos marcos de transportadora:** Posicione el Soporte en H a la mitad entre los extremos de dos marcos de transportadora, alinee un orificio en cada transportadora con el Soporte en H. Apriete los pernos a través de las transportadoras y el Soporte en H. (Vea Diagrama 3)

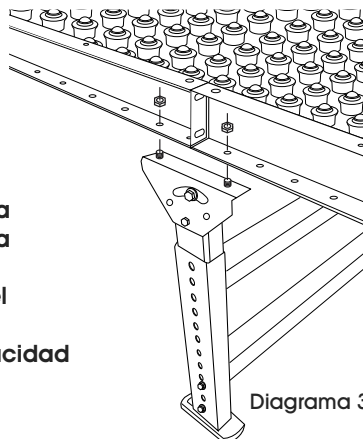


Diagrama 3



**NOTA:** Cada marco de transportadora incluye orificios para instalación para una pata de soporte opcional. Agregar el tercer soporte incrementa la capacidad de peso.

### CONECTE MÚLTIPLES MARCOS DE TRANSPORTADORA JUNTOS

1. Retire la tornillería preatornillada. Ajuste los pernos a través de los extremos de ambos Marcos. (Vea Diagrama 4)

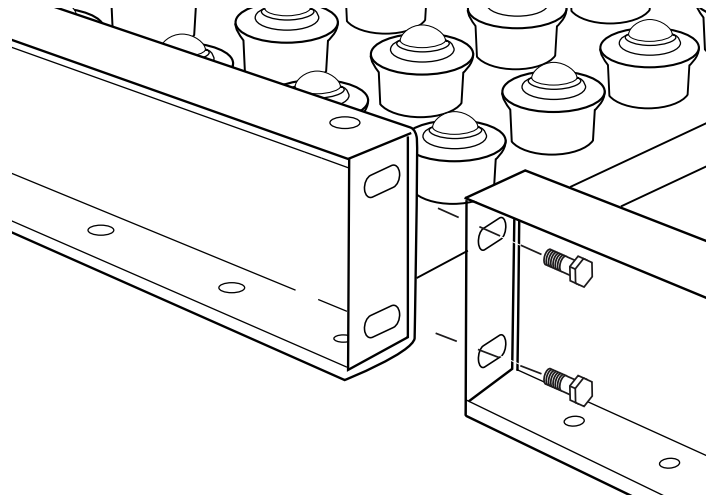
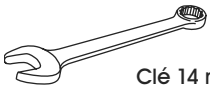


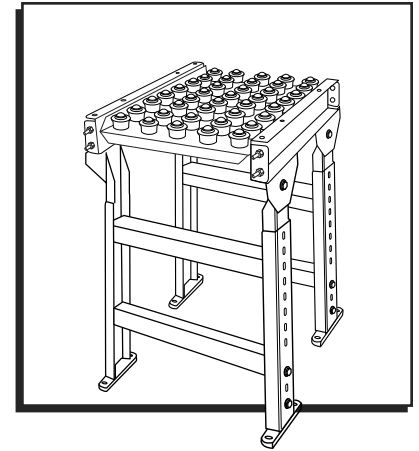
Diagrama 4

# TABLE À BILLES POUR CONVOYEUR

## OUTIL REQUIS



Clé 14 mm (9/16 po)



## MONTAGE

### BOULONNER UN/DES CADRE(S) DE TABLE AUX PATTES DE SOUTIEN DES SUPPORTS EN H



**REMARQUE :** Les supports en H sont vendus séparément.  
Matériel inclus : 4 boulons à tête hexagonale, 4 écrous à embase.

1. Le matériel est préinstallé dans les parties supérieures des supports en H. Veuillez retirer ce matériel installé. (Voir Figure 1)

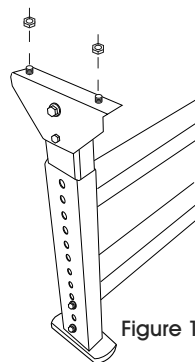


Figure 1

2. **Boulonner deux supports en H à un cadre de table :** Positionnez les supports en H à l'extrémité du cadre de table. Fixez la table aux supports en H à l'aide de boulons. (Voir Figure 2)

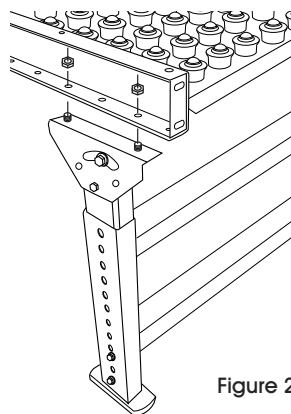


Figure 2

**Boulonner un support en H à deux cadres de table :** Positionnez le support en H à la jonction des deux cadres de table tout en alignant un trou de chaque table avec celui-ci. Fixez le support en H aux tables à l'aide de boulons. (Voir Figure 3)



**REMARQUE :** Chaque cadre de table possède des trous d'assemblage pour un support central optionnel. La capacité de poids augmente avec l'ajout d'un troisième support.

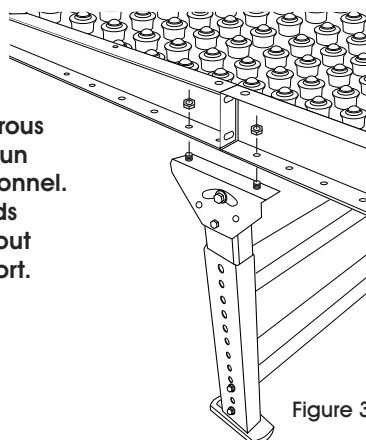


Figure 3

### RACCORDER PLUSIEURS TABLES

1. Retirez le matériel préinstallé. Raccordez les extrémités des cadres à l'aide de boulons. (Voir Figure 4)

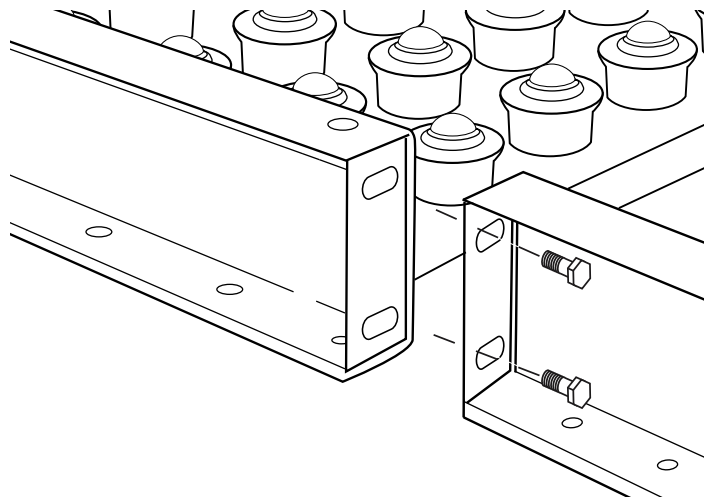


Figure 4