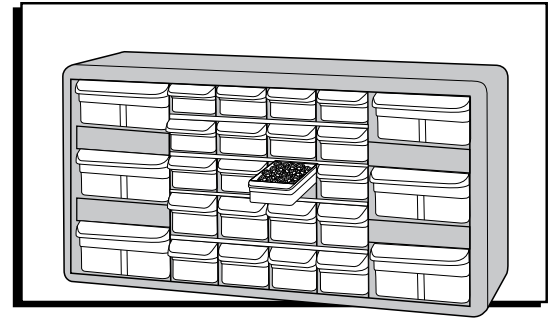


ULINE H-5578, H-5579 PLASTIC PARTS CABINET – 26 DRAWER

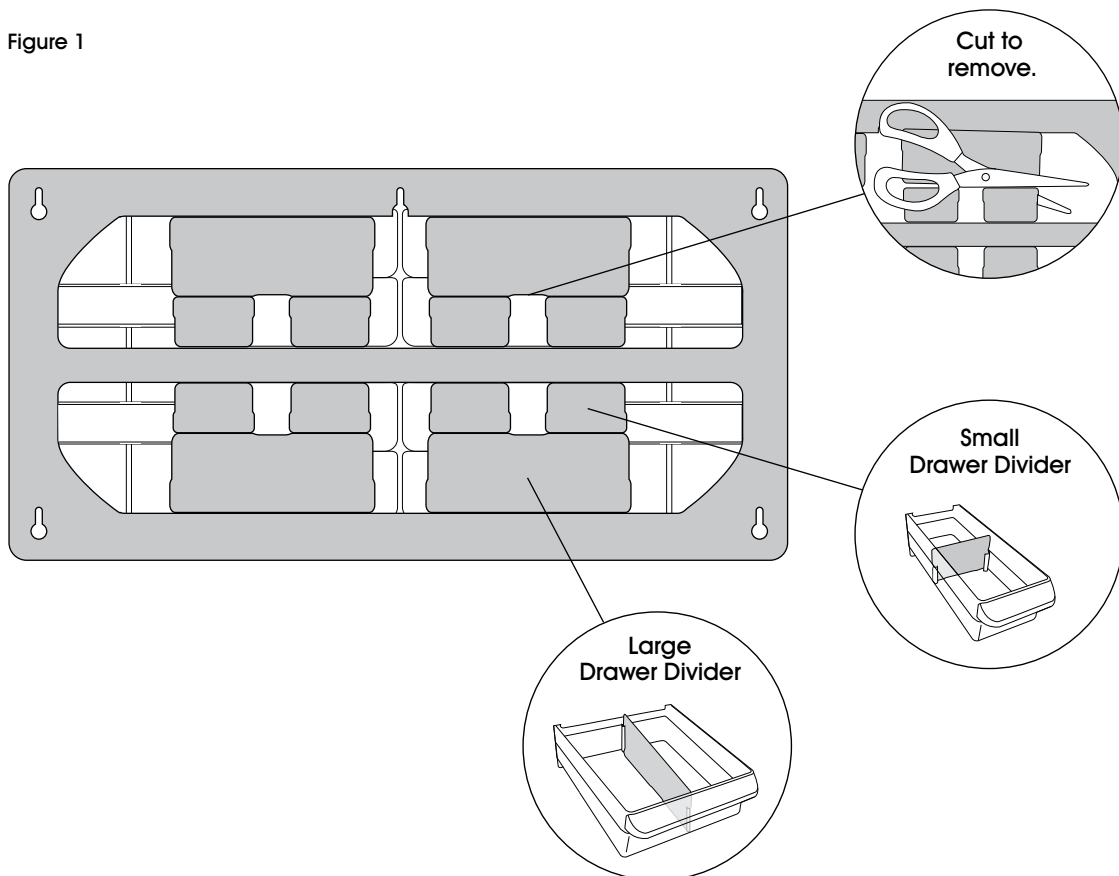
1-800-295-5510
uline.com



DIVIDER INSTRUCTIONS

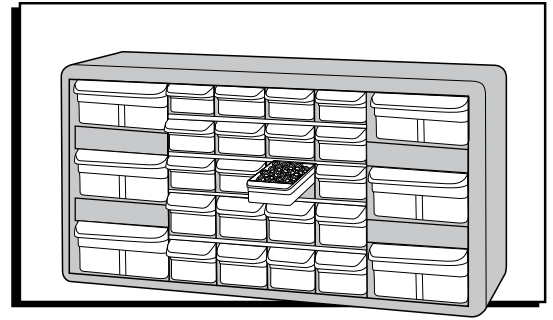
Dividers are built into the back of the cabinet. (See Figure 1) There are eight dividers for small drawers and four dividers for large drawers. To remove, carefully cut dividers out with pair of scissors.

Figure 1



ULINE H-5578, H-5579
**GABINETE DE PLÁSTICO
PARA PARTES –
26 CAJONES**

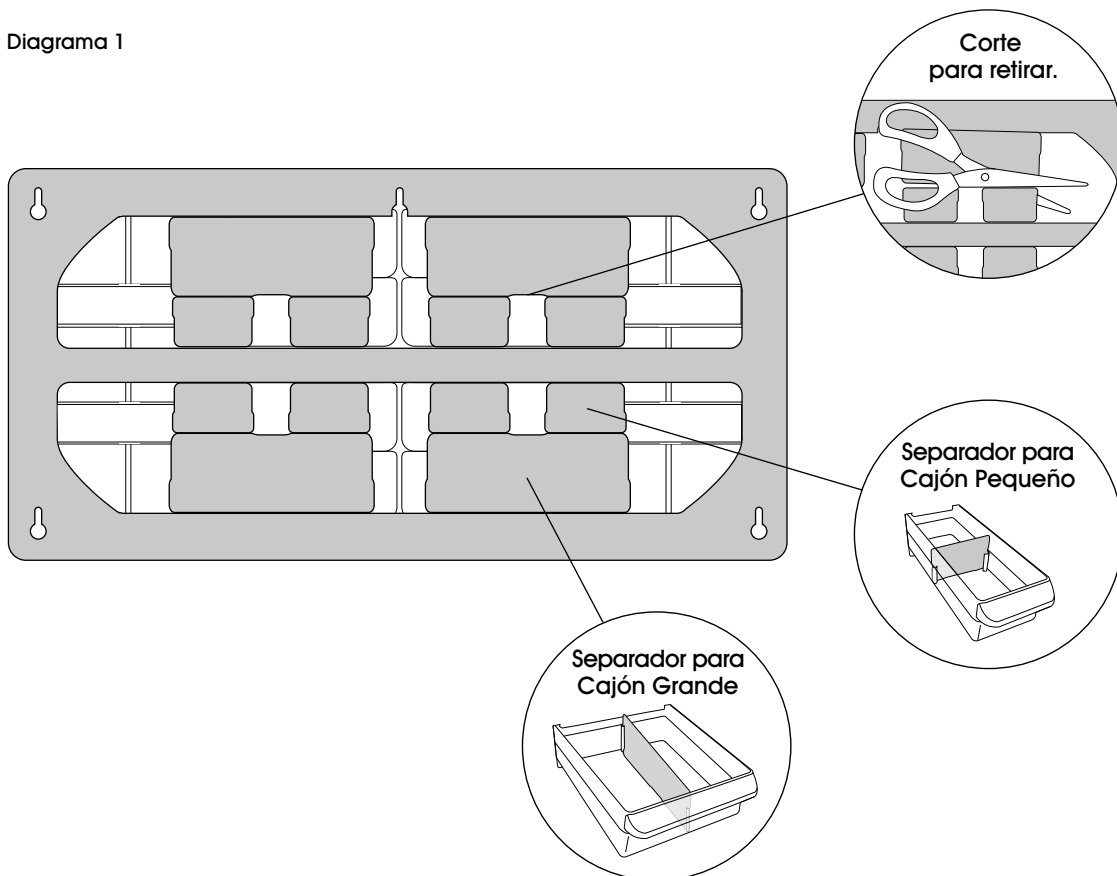
800-295-5510
uline.mx



INSTRUCCIONES DEL SEPARADOR

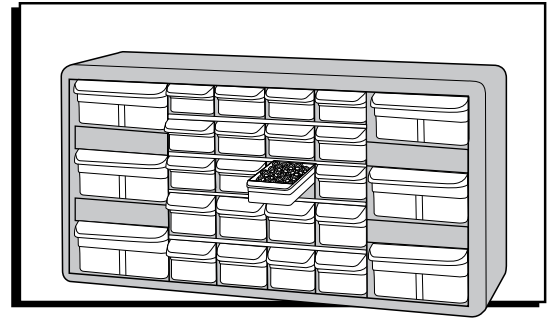
Los separadores están integrados a la parte posterior del gabinete. (Vea Diagrama 1) Hay ocho separadores para cajones pequeños y cuatro separadores para cajones grandes. Para retirar, corte cuidadosamente los separadores con unas tijeras.

Diagrama 1



ULINE H-5578, H-5579
**ARMOIRE À OUTILS EN
PLASTIQUE – 26 TIROIRS**

1-800-295-5510
uline.ca



INSTRUCTIONS POUR LES SÉPARATEURS

Les séparateurs sont intégrés à l'arrière de l'armoire. (Voir Figure 1) Il y a huit séparateurs pour les petits tiroirs et quatre pour les grands. Pour les enlever, découpez les séparateurs avec une paire de ciseaux.

Figure 1

