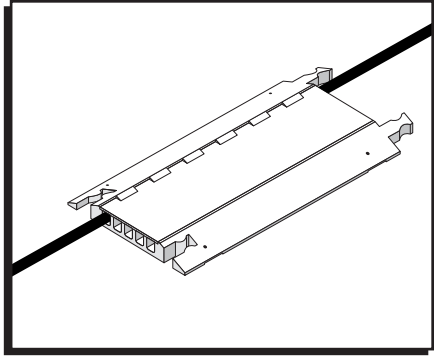


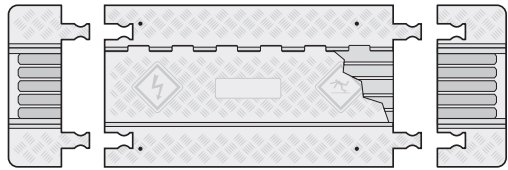
# ULINE H-5501 HEAVY DUTY 5 CHANNEL CABLE PROTECTOR

1-800-295-5510  
uline.com



## INSTRUCTIONS

### COMPONENTS



End Cap      36" Lineal Protector      End Cap

### ASSEMBLY

Interlock with dog-bone connectors to extend protection length. (See Figure 1)

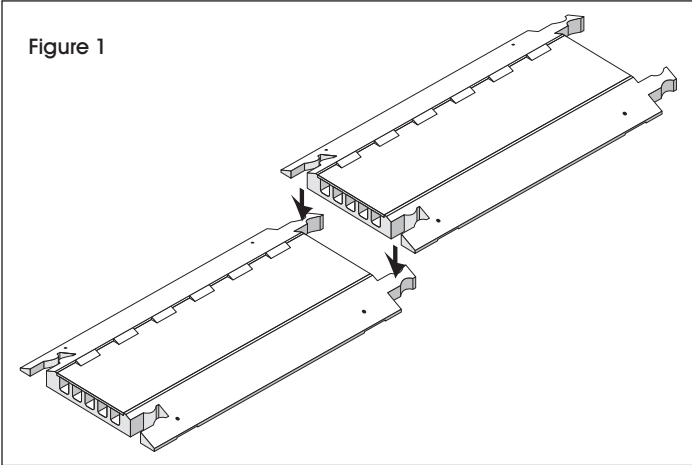


Figure 1

- Inspect areas for safety hazards.
- Assemble sections by aligning female connectors over male connectors and press with foot to secure.
- Open cover and install cables down into channels.
- Close cover flush with base.
- Test installation for intended use.
- Periodically inspect installation.

### CHANNEL CAPACITY

CHANNEL CAPACITY - MAXIMUM DIAMETER	
4 Outer Channels	1.375" width x 1" height
Center Channel	1.65" width x 1" height

### LOAD CAPACITY

The heavy duty 5 channel cable protector has different load supporting capabilities depending on type of vehicle and temperature. The load capacity decreases in warm environments. Test before use and inspect periodically. Suitability must be verified by testing under actual conditions.

MODEL NO.	LOAD CAPACITY PER TIRE MAX LOAD 70°F (21°C)	LOAD CAPACITY PER AXLE MAX LOAD 70°F (21°C)
H-5501	16,300 lbs.	32,600 lbs.

### OPERATING TEMPERATURE

-40° to 120°F (-40° to 48°C)

### CHEMICAL RESISTANCE

Tested for compatibility with common motor oils, gasoline and diesel fuel. Limited resistance to brake fluids and other chemicals.

### MATERIAL

UV-stabilized polyurethane elastomer.

## INSTRUCTIONS CONTINUED



**CAUTION!** Misuse can cause electrical shock and injury.

- DO NOT use as work surface. NO CUTTING, NO DRILLING, NO HAMMERING.
- Use with momentary loads only. DO NOT place ladders, scaffolds or any type of structure on the protector.
- Avoid concentrated loads.
- Use only on a stable surface. Inclined surfaces, slippery surfaces and broken ground can cause injury.
- This protector can be a trip hazard to pedestrian traffic if they are unaware of its presence.
- Keep the heavy duty 5 channel cable protector clean and bright.
- Keep various services, communications, fluids and power separated. Limit a channel to one service type.
- Polyurethane is attacked by some chemicals. Always test a small amount for chemical compatibility before using and follow maintenance procedure.
- Vehicular traffic must pass over the protector slowly and with caution.

### MAINTENANCE

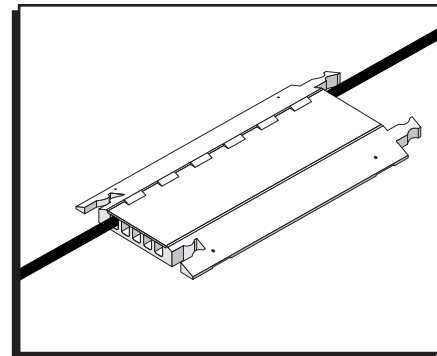
- Store in a clean, dry area.
- Inspect protector for damage and replace it if damaged.
- Remove any foreign materials, solids and liquids.
- Keep clean by using a detergent and water solution.

**ULINE H-5501**

# PROTECTOR PARA CABLES DE 5 CANALES PARA USO PESADO

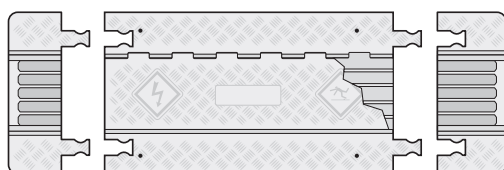
800-295-5510

uline.mx



## INSTRUCCIONES

### COMPONENTES



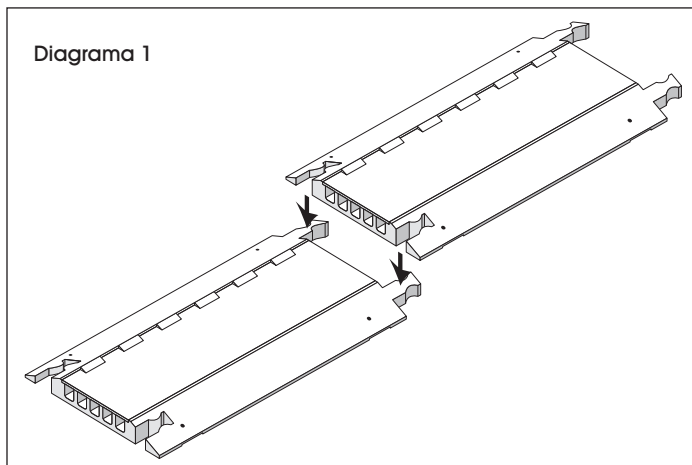
Tapa de extremo

Protector lineal de 91.4 cm (36")

Tapa de extremo

### ENSAMBLE

Ensamble los conectores tipo hueso para alargar el protector. (Vea Diagrama 1)



- Inspeccione las zonas en busca de riesgos de seguridad.
- Ensamble las secciones alineando los conectores hembra sobre los conectores macho y presione con el pie para asegurarlos.
- Abra la cubierta e inserte los cables en los canales.
- Cierre la cubierta dejando la superficie al ras.
- Verifique la instalación para su uso original.
- Inspeccione la instalación frecuentemente.

### CAPACIDAD DEL CANAL

CAPACIDAD DEL CANAL - DIÁMETRO MÁXIMO	
4 Canales Exteriores	3.5 cm (1.375") de ancho x 2.5 cm (1") de alto
Canal Central	4.2 cm (1.65") de ancho x 2.5 cm (1") de alto

### CAPACIDAD DE CARGA

El protector para cables de 5 canales para uso pesado tiene diferentes capacidades de carga dependiendo del tipo de vehículo y de la temperatura. La capacidad de carga disminuye en ambientes cálidos. Pruébalo antes de usar e inspecciónelo periódicamente. Debe verificar la capacidad haciendo una prueba en condiciones reales.

MODELO NO.	CAP. DE CARGA POR LLANTA CARGA MÁX. 21°C (70°F)	CAP. DE CARGA POR EJE CARGA MÁX. 21°C (70°F)
H-5501	7,393 kg (16,300 lbs.)	14,787kg (32,600 lbs.)

### TEMPERATURA DE FUNCIONAMIENTO

-40° a 48°C (-40° a 120°F)

### RESISTENCIA QUÍMICA

Probado para compatibilidad con aceite para motor convencional, gasolina y diesel. Resistencia limitada a líquido de frenos y otros químicos.

### MATERIAL

Elastómero de poliuretano con estabilizador UV.

## CONTINUACIÓN DE INSTRUCCIONES



**¡PRECAUCIÓN!** El uso indebido puede provocar descargas eléctricas y lesiones.

- NO lo use como superficie de trabajo. NO LO CORTE, TALADRE NI MARTILLE.
- Úselo solo con cargas momentáneas. NO coloque escaleras, andamios o ningún otro tipo de estructura sobre el protector.
- Evite las cargas concentradas.
- Úselo solo sobre una superficie estable. Las superficies inclinadas, resbaladizas o quebradas pueden provocar lesiones.
- Este protector puede representar un riesgo de tropiezos para los peatones, si ellos desconocen su presencia.
- Mantenga limpio y brillante el protector de cables de 5 canales de uso pesado.
- Mantenga separados los distintos servicios, como comunicaciones, fluidos y electricidad. Limite un canal por tipo de servicio.
- Algunos productos químicos afectan el poliuretano. Siempre haga una pequeña prueba de compatibilidad química antes de utilizarlos y siga un procedimiento de mantenimiento.
- El tráfico de vehículos debe pasar despacio y con cuidado sobre el protector.

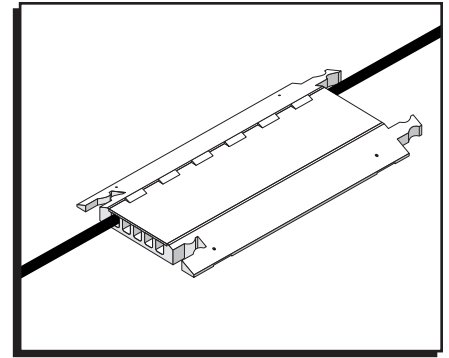
### MANTENIMIENTO

- Almacénelo en un área limpia y seca.
- Inspeccione el protector en busca de daños y reemplácelo si es necesario.
- Elimine cualquier material extraño, sólido o líquido.
- Manténgalo limpio usando una solución de detergente y agua.

# ULINE H-5501

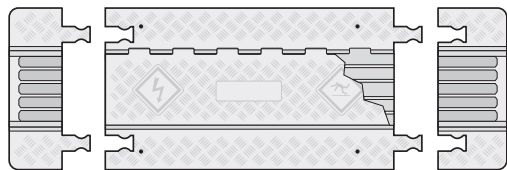
## PROTECTEUR DE CÂBLES ROBUSTE À 5 CANAUX

1-800-295-5510  
uline.ca



### INSTRUCTIONS

#### COMPOSANTS



Embout      Protecteur linéaire de 91,4 cm (36 po)      Embout

#### MONTAGE

Pour augmenter la longueur de protection, raccordez des modules en les emboîtant l'un dans l'autre par les raccords en forme d'os. (Voir Figure 1)

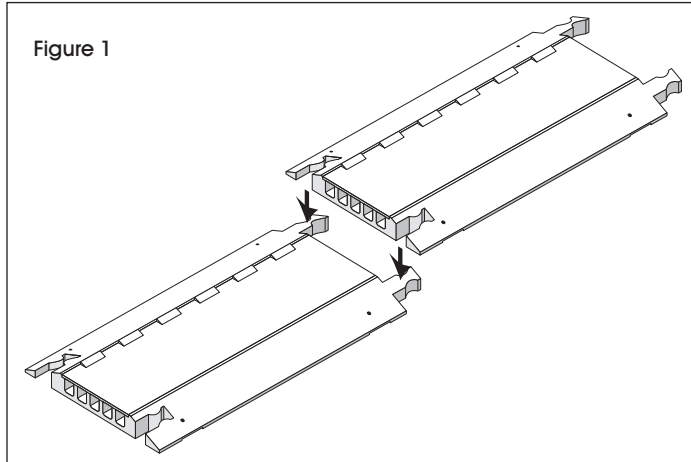


Figure 1

- Inspectez la zone pour tout risque pour la sécurité.
- Assemblez les protecteurs de câbles en alignant les raccords femelles sur les raccords mâles et en appuyant avec le pied pour les fixer solidement.
- Ouvrez le couvercle et introduisez les câbles dans les canaux.
- Fermez le couvercle à plat sur la base.
- Procédez à des essais pour vous assurer que l'installation convient à l'usage prévu.
- Inspectez régulièrement l'installation.

#### CAPACITÉ DES CANAUX

CAPACITÉ DES CANAUX – DIAMÈTRE MAXIMAL	
4 canaux latéraux	3,5 cm de largeur x 2,5 cm de hauteur (1,375 po x 1 po)
Canal central	4,2 cm de largeur x 2,5 cm de hauteur (1,65 po x 1 po)

#### CAPACITÉ DE CHARGE

La capacité de support de charge du protecteur de câbles robuste à 5 canaux varie selon le type de véhicule et la température. La capacité de charge diminue dans les environnements chauds. Procédez à des essais avant son utilisation, et inspectez-le régulièrement. Vous devez vérifier sa capacité en le soumettant à des essais dans des conditions réelles.

N° DE MODÈLE	CAPACITÉ DE CHARGE PAR PNEU CHARGE MAX. 21 °C (70 °C)	CAPACITÉ DE CHARGE PAR ESSIEU CHARGE MAX. 21 °C (70 °C)
H-5501	7 393 kg (16 300 lb)	14 787 kg (32 600 lb)

#### TEMPÉRATURE DE FONCTIONNEMENT

De -40 à 48 °C (-40 à 120 °F)

#### RÉSISTANCE AUX PRODUITS CHIMIQUES

Compatibilité vérifiée avec les huiles pour moteurs, l'essence et le carburant diesel courants. Résistance limitée aux liquides de frein et autres produits chimiques.

#### MATÉRIAU

Polyuréthane élastomère stabilisé aux UV.

## INSTRUCTIONS SUITE



**MISE EN GARDE!** Une mauvaise utilisation peut causer une décharge électrique et des blessures.

- NE PAS utiliser comme surface de travail. NE PAS COUPER, PERCER OU MARTELER.
- Utiliser avec des charges temporaires uniquement. NE PAS placer d'échelle, d'échafaudage ou tout autre type de structure sur le protecteur de câbles.
- Éviter les charges concentrées.
- Utiliser uniquement sur une surface stable. Les surfaces inclinées ou glissantes ou des sols accidentés peuvent causer des blessures.
- Ce protecteur de câbles peut faire trébucher les piétons s'ils ne remarquent pas sa présence.
- Garder le protecteur de câble robuste à 5 canaux propre et visible.
- Ne pas mélanger les différents services, communications, fluides et alimentations électriques. Utiliser un canal pour chaque différent type d'emploi.
- Certains produits chimiques peuvent corroder le polyuréthane. Toujours procéder à un essai afin de vérifier la compatibilité avec les produits chimiques avant d'utiliser et suivre les procédures d'entretien.
- Tout véhicule devant rouler sur le protecteur de câbles doit le faire lentement et avec précaution.

### ENTRETIEN

- Entreposer dans un lieu propre et sec.
- Inspecter le protecteur de câbles pour voir s'il est endommagé et le remplacer au besoin.
- Retirer tout corps étranger, matière solide ou liquide.
- Garder propre à l'aide d'une solution d'eau et de détergent.